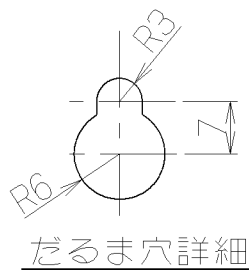
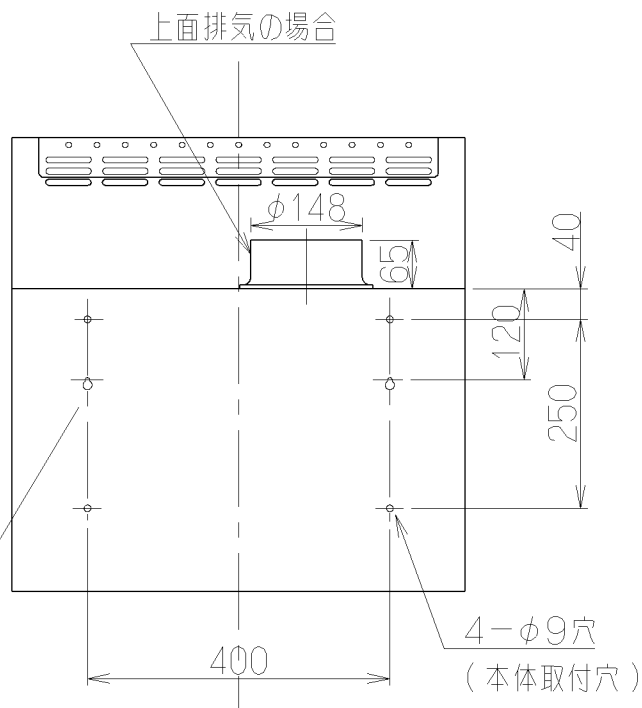
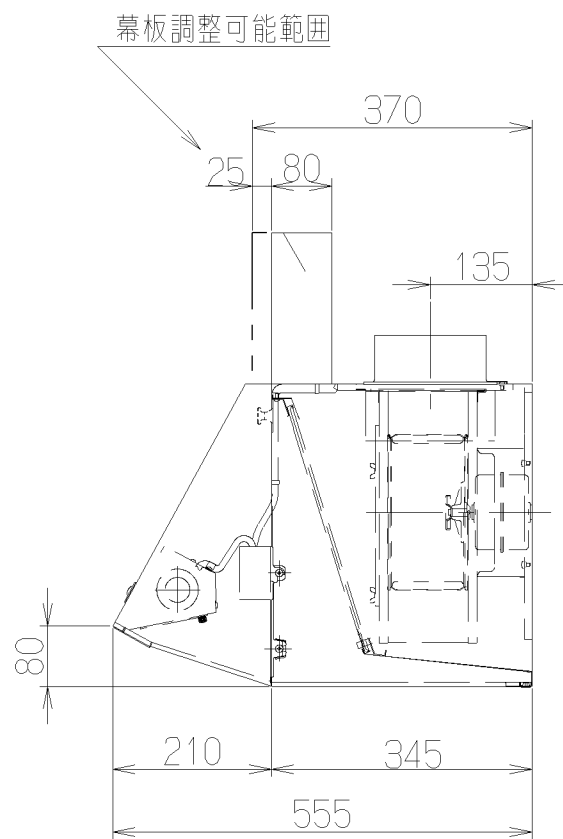
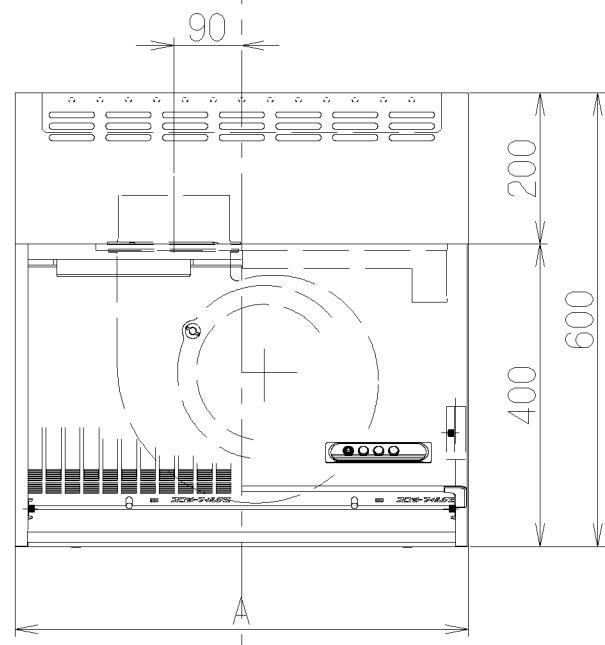
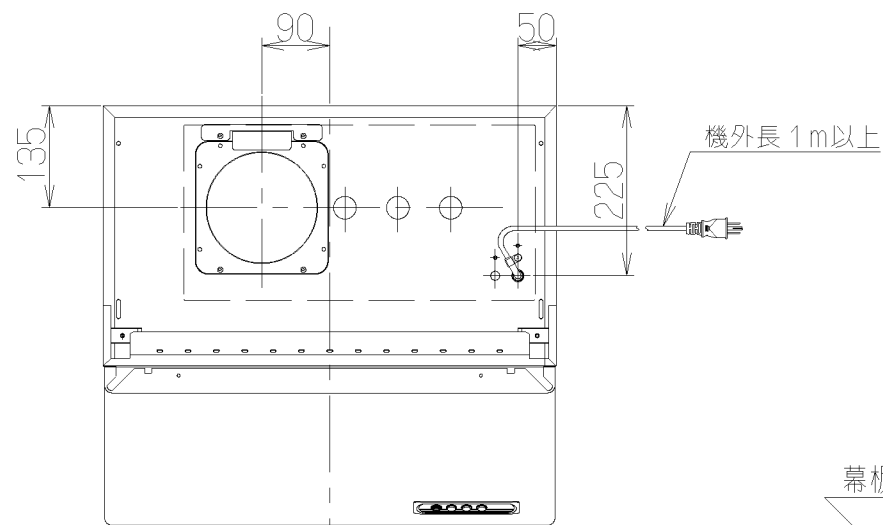
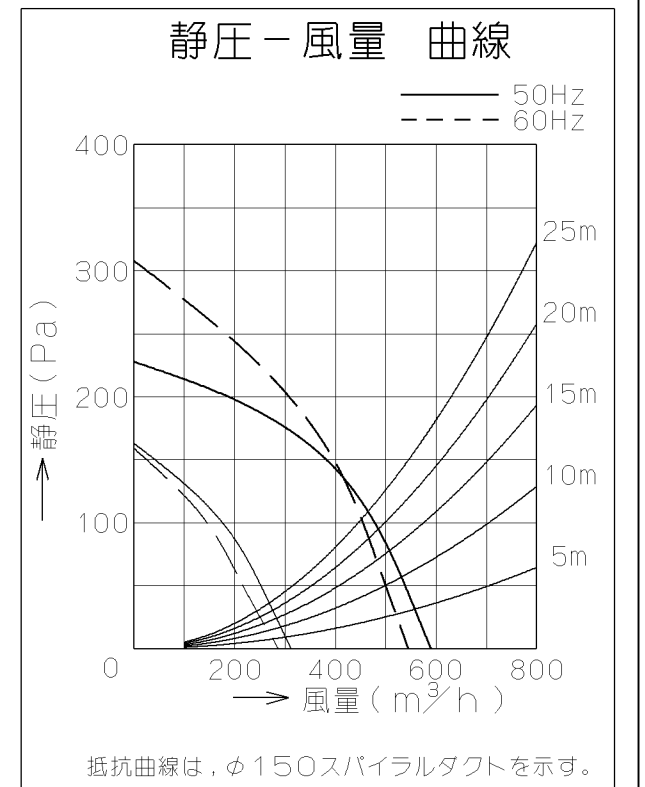


記号	変更履歴	技連番号	年月日	担当
△				



- 付 属 品 —
- 木ねじ — — — — 2個
 - 座付木ねじ — — — — 4個
 - 排気口 — — — — 1個
 - ソフトテープ — — — 1個

主 要 部 品 一 覧 表				
品番	部 品 名	材 質	表 面 処 理	色 調
1	本 体	亜鉛鉄板	ポリエステル粉体塗装	表題欄による
2	前 板	亜鉛鉄板	ポリエステル粉体塗装	表題欄による
3	ケーシング	亜鉛鉄板		
4	モーター	4極コンデンサ誘導電動機E種		
5	羽 根	亜鉛鉄板 (シロッコファン)		
6	スイッチ	押ボタン式 (切, 弱, 強, 照明)		
7	化粧板	ポリカーボネート バックプリント印刷		
8	フィルター	アルミニウム製スロットフィルター 1層		
9	排 気 口	亜鉛鉄板		
10	L形ダクト	亜鉛鉄板 ※別売部品		
11	幕 板	亜鉛鉄板		アクリル樹脂焼付塗装 表題欄による
12	電源コード	ビニルキャブタイヤ丸型コード0.75mm ² ・3心		接地形2極差込プラグ
13	自動シャッター	亜鉛鉄板		



特 性 表

機種名	定格電圧 (V)	ノッチ	定格周波数 (Hz)	消費電力 (W)	風 量 (m ³ /h)		騒 音 (dB)	製品質量 (kg)
					0 Pa時	130Pa時		
BDR-4HA-601	100	強	50	101	590	480	44	14
BDR-4HA-751			60	111	550	450	42	17
BDR-4HA-901		弱	50	45	315	—	31	20
			60	45	290	—	29	

風量値はJIS C9603 チャンバー法による

900	BDR-4HA-901BK	ブラック	
	BDR-4HA-901B	ブラウン	
	BDR-4HA-901W	ホワイト	
	BDR-4HA-901I	アイボリー	
750	BDR-4HA-751BK	ブラック	
	BDR-4HA-751B	ブラウン	
	BDR-4HA-751W	ホワイト	
	BDR-4HA-751I	アイボリー	
600	BDR-4HA-601BK	ブラック	
	BDR-4HA-601B	ブラウン	
	BDR-4HA-601W	ホワイト	
	BDR-4HA-601I	アイボリー	
A寸法 (間口寸法)	型 名	色 調	製品コード
	作成 更新	1999/1A ****/**/**	BDR-4HA-601/751/901 オリジナル
	更新	****/**/**	1690200
	富士工業株式会社	三角法 尺度 1/10	製品姿図