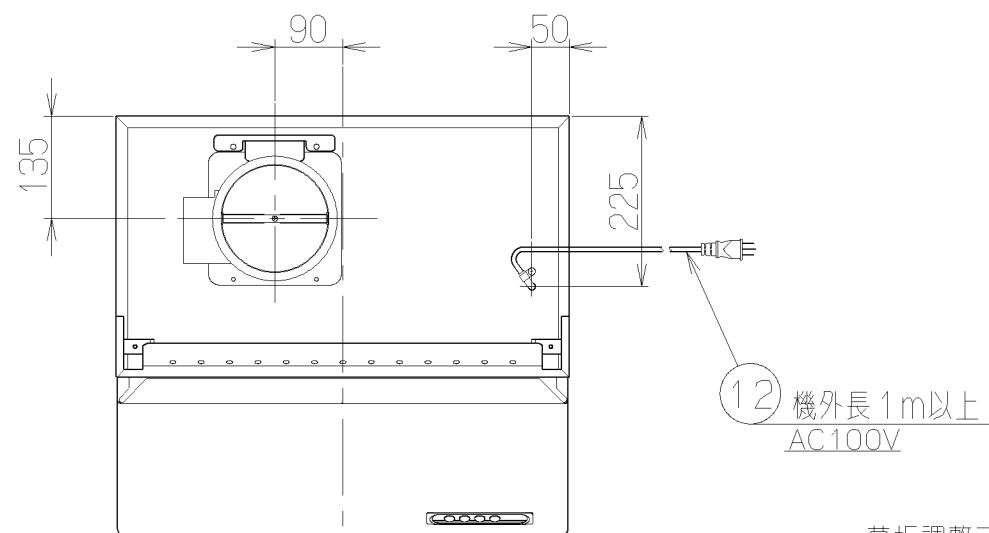


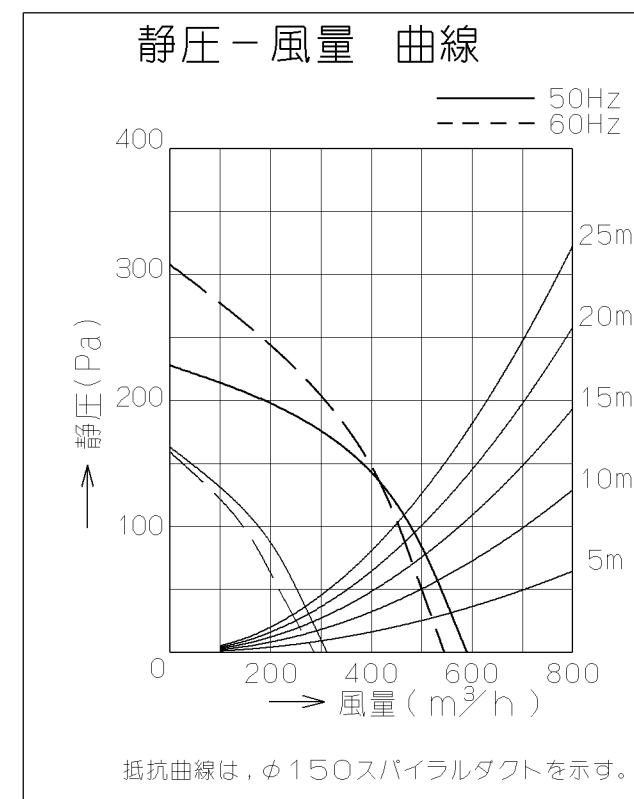
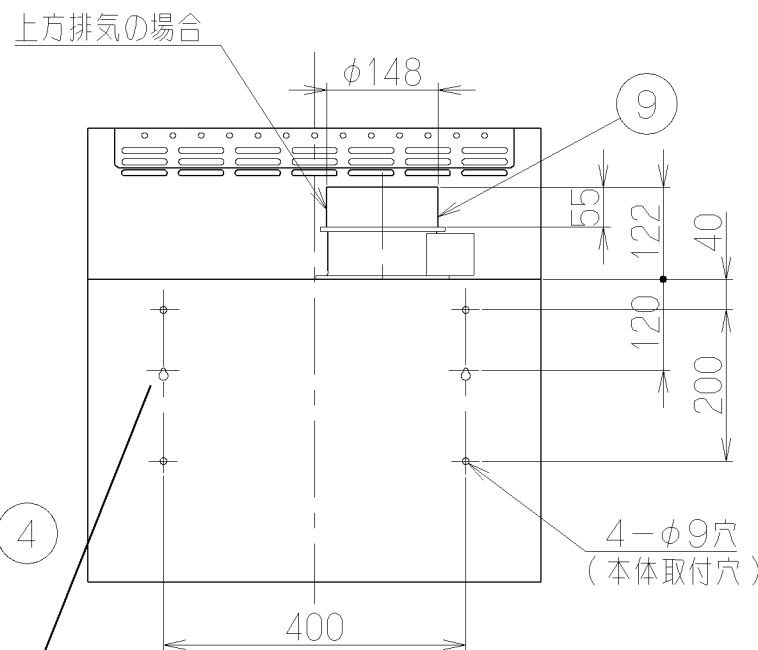
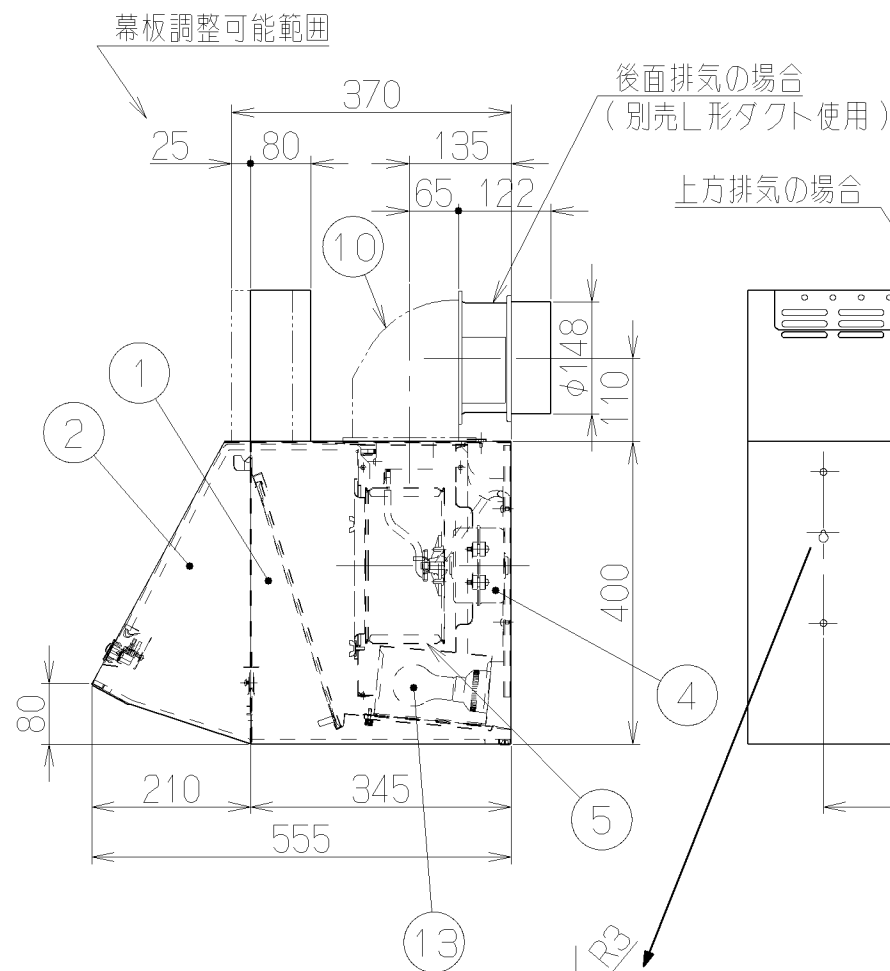
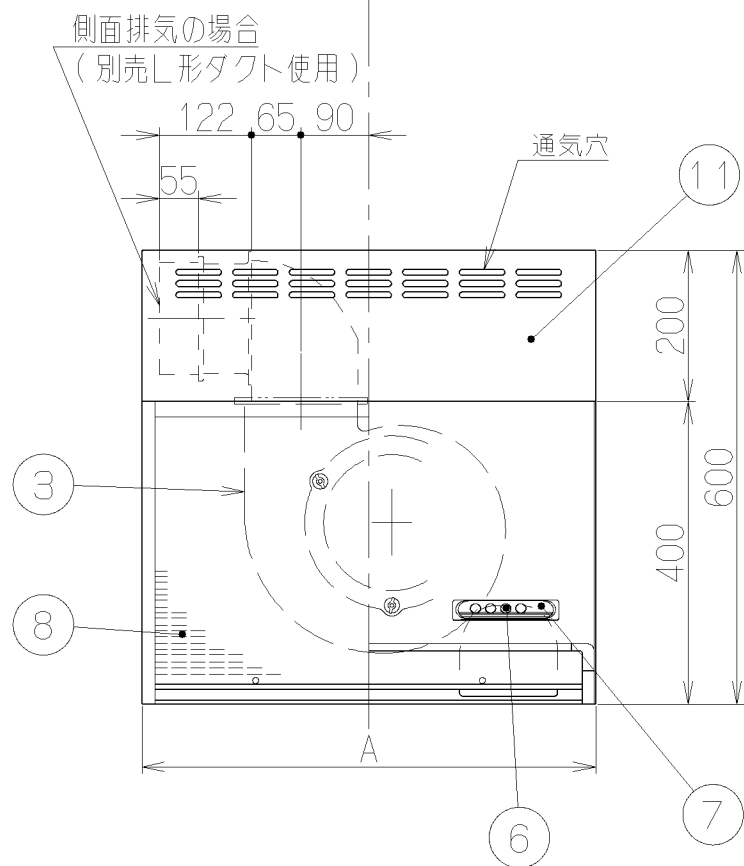
記号	変更履歴	技連番号	年月日	担当
△				



12 機外長 1m以上
AC100V

- 付 属 品 —
- 木ねじ — — — — 2個
 - 座付木ねじ — — — — 4個
 - 排気口 — — — — 1個
 - ソフトテープ — — — 1個

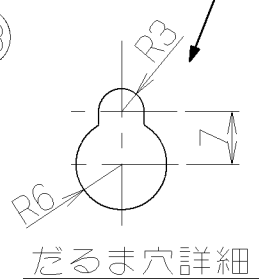
主 要 部 品 一 覧 表				
品番	部 品 名	材 質	表 面 处 理	色 調
1	本 体	亜鉛鉄板	ポリエステル粉体塗装	表題欄による
2	前 板	亜鉛鉄板	ポリエステル粉体塗装	表題欄による
3	ケーシング	亜鉛鉄板		
4	モーター	4極コンデンサ誘導電動機E種		
5	羽 根	亜鉛鉄板 (シロッコファン)		
6	スイッチ	押ボタン式 (切, 弱, 強, 照明)		
7	化粧板	ポリカーボネート バックプリント印刷		
8	フィルター	アルミニウム製スロットフィルター 1層 (ファンシークリーン仕上)		
9	排 気 口	亜鉛鉄板	電動シャッター付	* 付属品
10	L形ダクト	亜鉛鉄板	* 別売部品	
11	幕 板	亜鉛鉄板	ポリエステル樹脂焼付塗装	表題欄による
12	電源コード	ビニルキャプタイヤ丸形コード 0.75mm ² ・3心 接地形2極差込プラグ		
13	照明装置	一般照明用電球 1ヶ付属 (定格100V40W)		



特 性 表

型 名	定格電圧 (V)	ノッチ	定格周波数 (Hz)	消費電力 (W)	風 量 (m³/h)		騒 音 (dB)	製品質量 (kg)
					0 Pa時	100Pa時		
BDR-3HD-601 BDR-3HD-751 BDR-3HD-901	100	強	50	101	590	480	42	15
			60	111	550	450	40	18
		弱	50	45	315	—	29	21
			60	45	290	—	27	

風量値はJIS C9603 チャンバー法による



900	BDR-3HD-901BK	ブラック		
	BDR-3HD-901W	ホワイト		
750	BDR-3HD-751BK	ブラック		
	BDR-3HD-751W	ホワイト		
600	BDR-3HD-601BK	ブラック		
	BDR-3HD-601W	ホワイト		
A寸法 (間口寸法)	型 名	色 調	製品コード	
	作成 更新	1999/10/ 1 ****/**/**	型 名	BDR-3HD-601/751/901 オリジナル
	富士工業株式会社	三角法	尺 度	1/10
			図 名	1690127 製品姿図