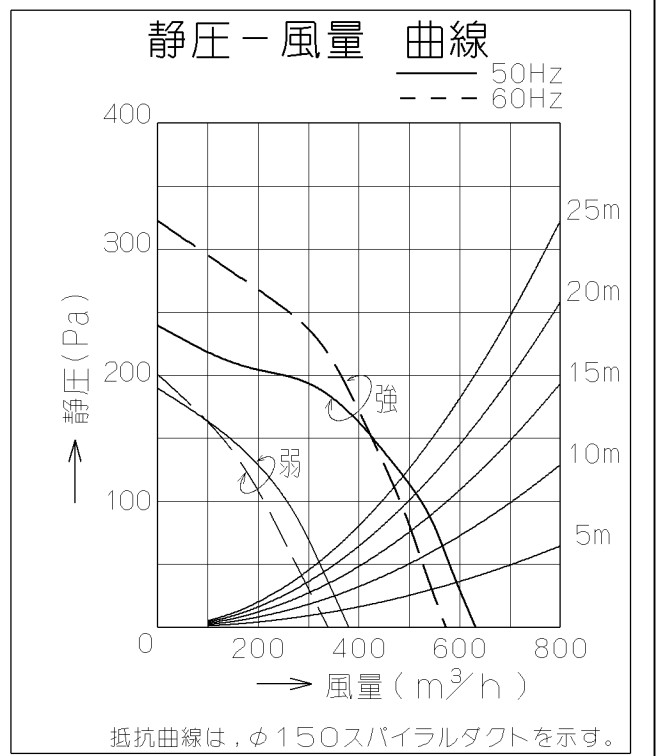
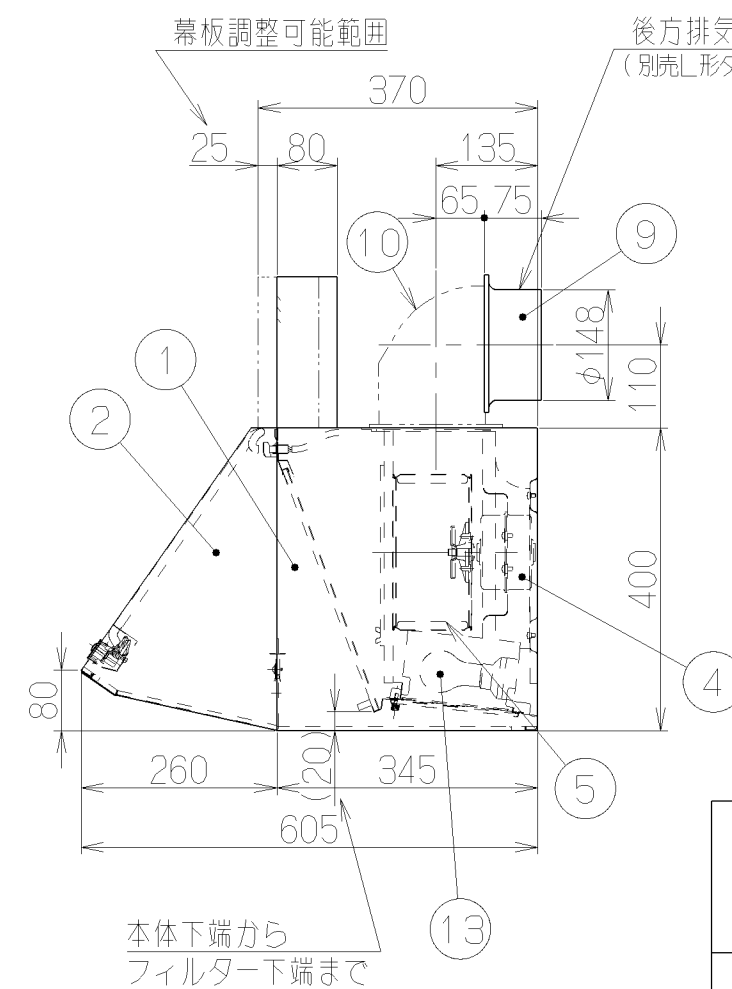
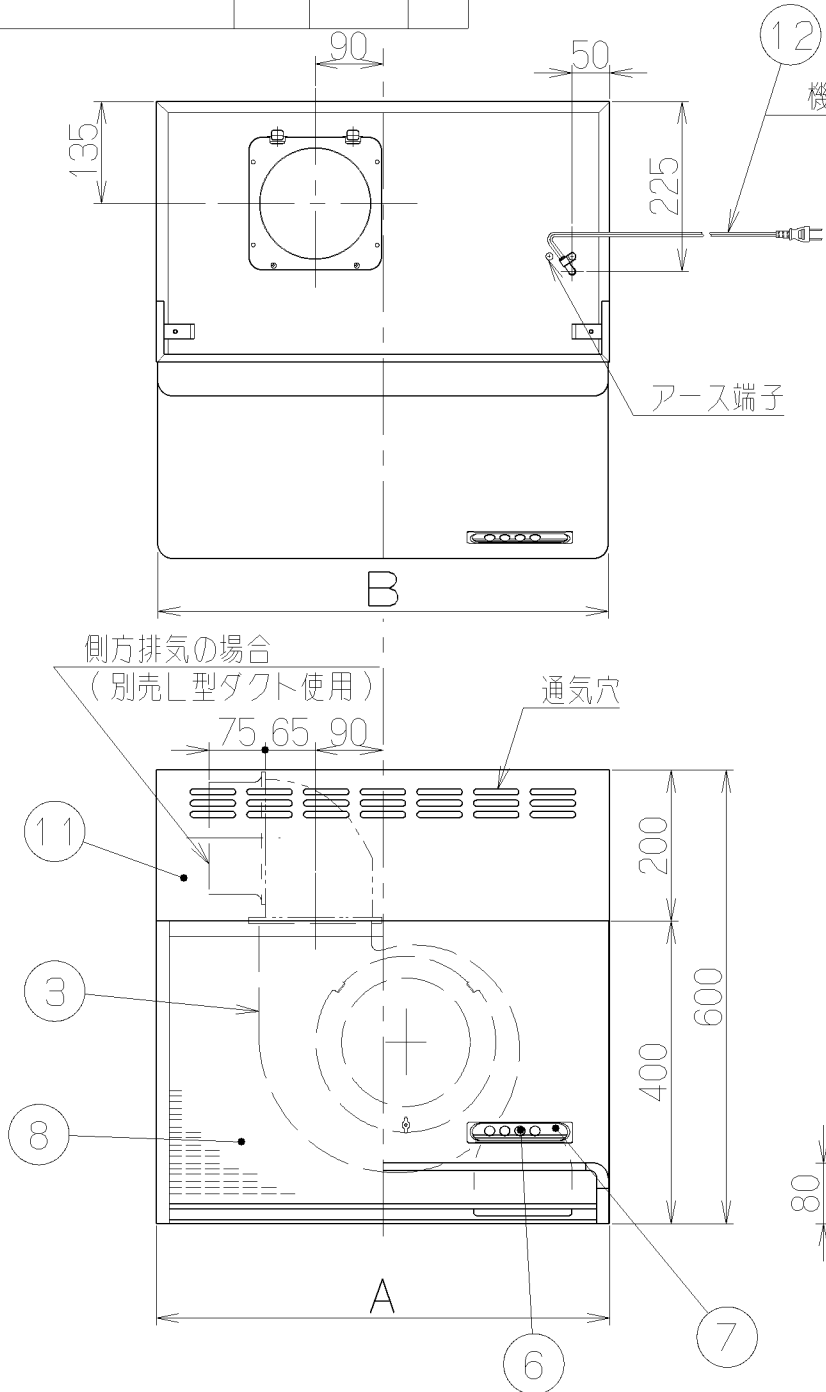
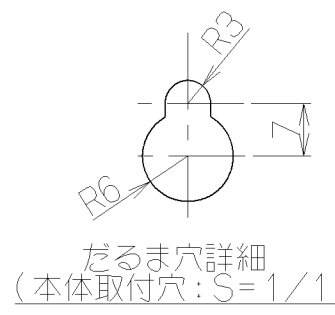


記号	変更履歴	技連番号	年月日	担当
△				
△				
△				

- 付 属 品 —
- 木ねじ (φ4.5×45) - 2個
 - 座付木ねじ (φ5.1×45) - 4個
 - 排気口 — — — — 1個
 - ソフトテープ — — — — 1個

品番	部 品 名	材 質	表 面 処 理	色 調
1	本 体	亜鉛めっき鋼板(注1)	ポリエステル塗装	表題欄による
2	前 板	亜鉛めっき鋼板(注1)	ポリエステル塗装	表題欄による
3	ケーシング	亜鉛めっき鋼板		
4	モーター	4極コンデンサ誘導電動機E種		
5	羽 根	亜鉛めっき鋼板(シロッコファン)		
6	スイッチ	押しボタン式(切, 弱, 強, 照明)		
7	化粧板	ポリカーボネート	バックプリント	
8	フィルター	鋼板製スロットフィルター1層(ファンシーグリーン仕上: 黒)		
9	排 気 口	亜鉛めっき鋼板	逆風防止シャッター付	
10	L形ダクト	亜鉛めっき鋼板	*別売部品	
11	幕 板	カラー鋼板		表題欄による
12	電源コード	プラグ付きビニル平形コード0.75mm ² 2心		
13	照明装置	一般照明用電球 1ヶ付属 (定格100V40W)		

(注1)材質は亜鉛めっき鋼板またはカラー鋼板のいずれかとする。
材質がカラー鋼板の場合は製品の色調にかかわらず本体の天板は黒色とする。



特 性 表

型 名	定格電圧 (V)	ノッチ	定格周波数 (Hz)	消費電力 (W)	風 量 (m ³ /h)		騒 音 (dB)	製品質量 (kg)
					0 Pa時	130Pa時		
BDR-4HE-601	100	強	50	115	630	470	44	14
			60	125	570	450	41	17
弱		50	57	380	—	32	20	
		60	57	340	—	30		

風量値はJIS C9603 チャンバー法による

896	900	BDR-4HE-901BK	169U9800	ブラック(ブラックFJ)	KA132
		BDR-4HE-901B	169U9700	ブラウン(7.5YR2/2)	KA132
		BDR-4HE-901W	169U9600	ホワイト(C-202)	KA132
		BDR-4HE-901I	169U9500	アイボリー(C2)	KA132
746	750	BDR-4HE-751BK	169U9400	ブラック(ブラックFJ)	KA132
		BDR-4HE-751B	169U9300	ブラウン(7.5YR2/2)	KA132
		BDR-4HE-751W	169U9200	ホワイト(C-202)	KA132
		BDR-4HE-751I	169U9100	アイボリー(C2)	KA132
596	600	BDR-4HE-601BK	169U9000	ブラック(ブラックFJ)	KA132
		BDR-4HE-601B	169U8900	ブラウン(7.5YR2/2)	KA132
		BDR-4HE-601W	169U8800	ホワイト(C-202)	KA132
		BDR-4HE-601I	169U8700	アイボリー(C2)	KA132
B寸法	A寸法	作成	99	型 名	BDR-4HE-601/751/901
(前板寸法)	(本体寸法)	更新	2009/ 1/30	番 号	オリジナル
富士工業株式会社				尺 度	1/10
				製 品 姿 図	