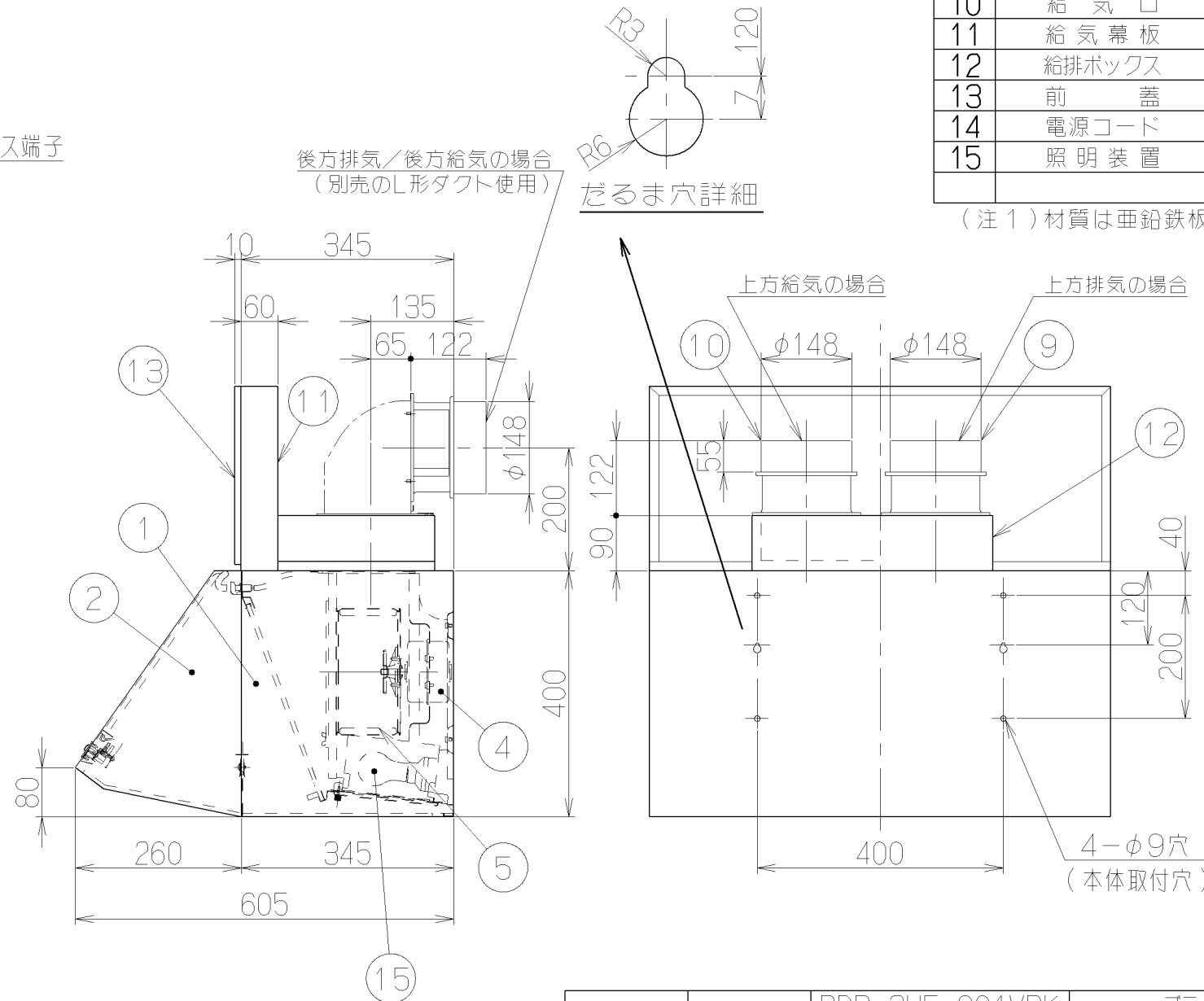
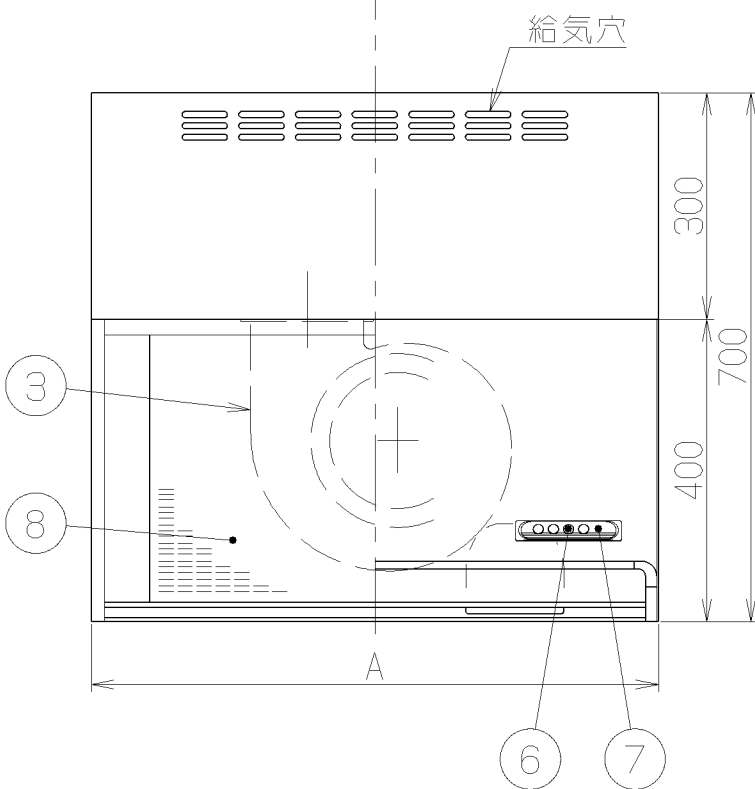
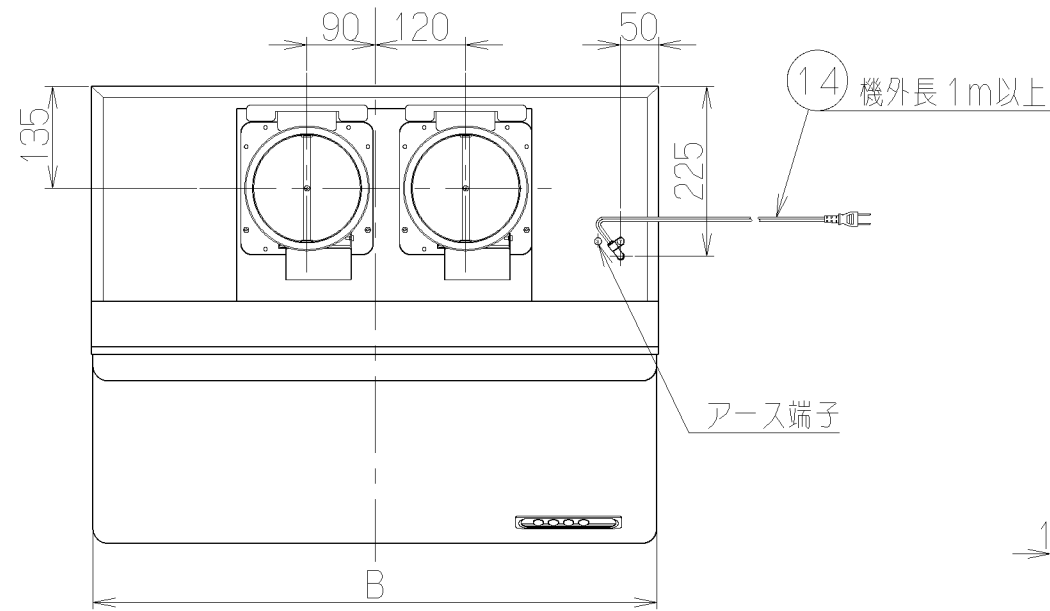


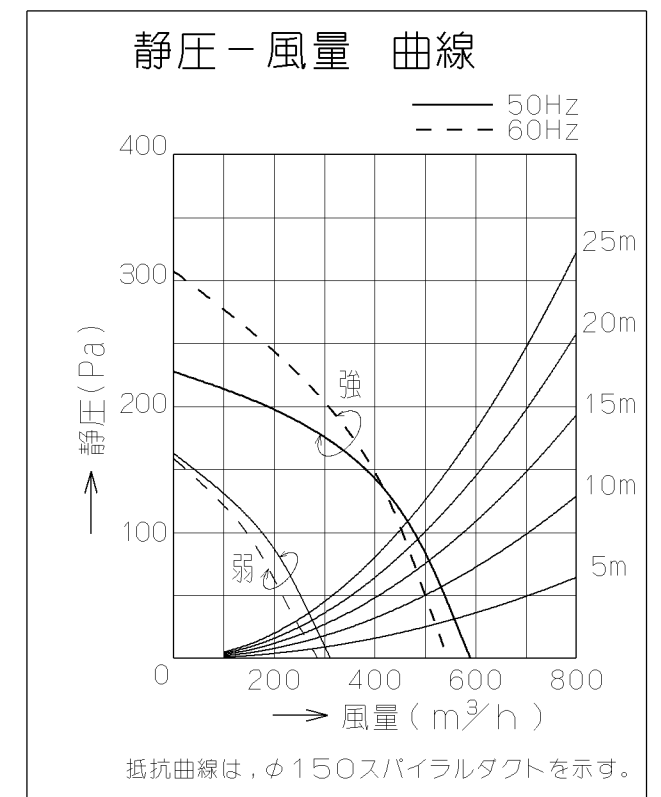
記号	変更履歴	技連番号	年月日	担当
△				
△				
△				



- 付属品 —
- 座付ねじ(φ5.1×45) — — — 4個
 - +なベTPねじ(φ4.5×45) — — — 2個
 - +なベTPねじ(M4×8) — — — 14個
 - ソフトテープ — — — — — 2個
 - 給排ボックス — — — — — 1個
 - 排気口(電動シャッター付) — — — 1個
 - 給気口(電動シャッター付) — — — 1個

主要部品一欄表				
品番	部品名	材質	表面処理	色調
1	本体	亜鉛鉄板 (注1)	ポリエステル粉体塗装	表題欄による
2	前板	亜鉛鉄板 (注1)	ポリエステル粉体塗装	表題欄による
3	ケーシング	亜鉛鉄板		
4	モーター	4極コンデンサ誘導電動機E種		
5	羽根	亜鉛鉄板(シロッコファン)		
6	スイッチ	押しボタン式(切, 弱, 強, 照明)		
7	化粧板	ポリカーボネート バックプリント		
8	フィルター	鋼板製スロットフィルター 1層(ファンシーグリーン仕上: 黒)		
9	排気口	亜鉛鉄板	電動シャッター付	*付属品
10	給気口	亜鉛鉄板	電動シャッター付	*付属品
11	給気幕板	亜鉛鉄板	ポリエステル樹脂焼付塗装	表題欄による
12	給排ボックス	亜鉛鉄板		*付属品
13	前蓋	亜鉛鉄板	ポリエステル樹脂焼付塗装	表題欄による
14	電源コード	プラグ付ビニル平形コード0.75mm ² ・2心		
15	照明装置	一般照明用電球 1ヶ付属 (定格100V40W)		

(注1) 材質は亜鉛鉄板またはカラー鋼板のいずれかとする。



特 性 表

型 名	定格電圧 (V)	ノッチ	定格周波数 (Hz)	消費電力 (W)	風 量 (m³/h)		騒 音 (dB)	製品質量 (kg)
					0 Pa時	100Pa時		
BDR-3HE-601V	100	強	50	101	590	480	42	19.5
BDR-3HE-751V			60	111	550	450	40	22.5
BDR-3HE-901V			50	45	315	—	29	25.5
		弱	60	45	290	—	27	

風量値はJIS C9603 チャンバー法による

896	900	BDR-3HE-901VBK	ブラック	169W52
		BDR-3HE-901VW	ホワイト	169W50
746	750	BDR-3HE-751VBK	ブラック	169W48
		BDR-3HE-751VW	ホワイト	169W46
596	600	BDR-3HE-601VBK	ブラック	169W44
		BDR-3HE-601VW	ホワイト	169W42
B寸法 (前板寸法)	A寸法 (間口寸法)	型 名	色 調	製品コード
		作成	2000/4/19	BDR-3HE-601/751/901V
		更新	2002/12/25	オリジナル
富士工業株式会社			三角法	尺 1/10
				製品番号
				1690398
				製品姿図