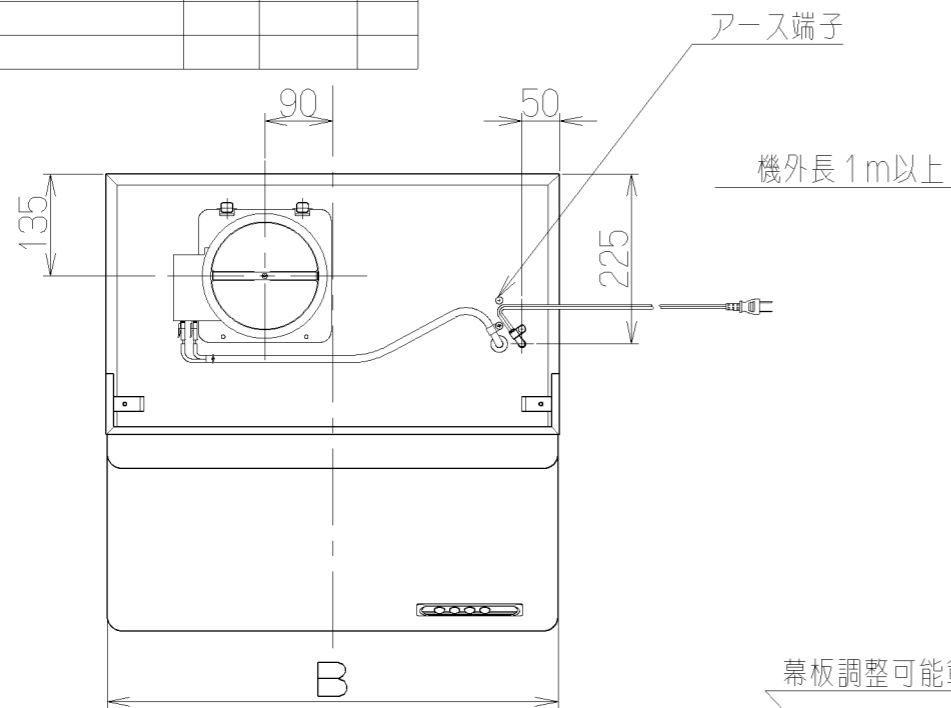
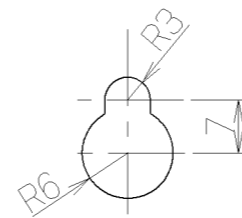


記号	変更履歴	技連番号	年月日	担当
△				
△				
△				



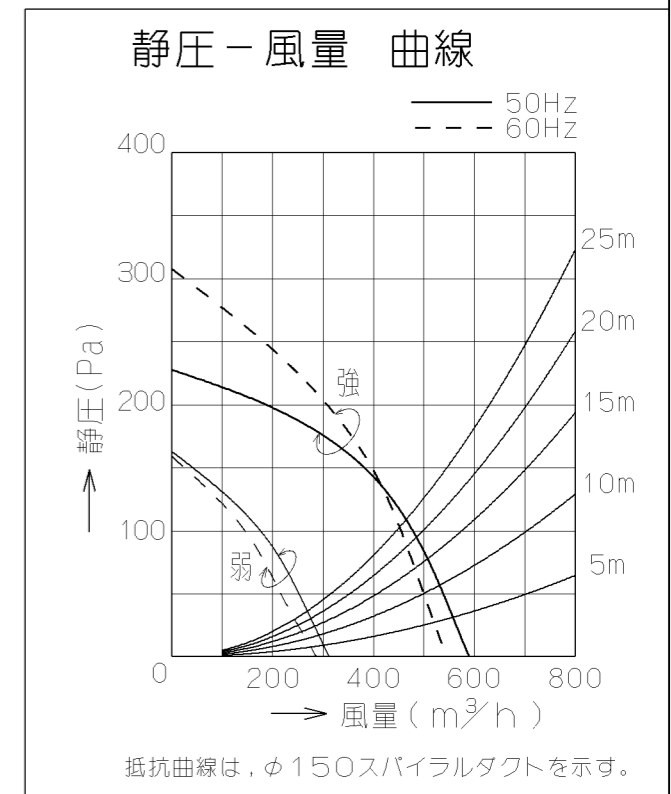
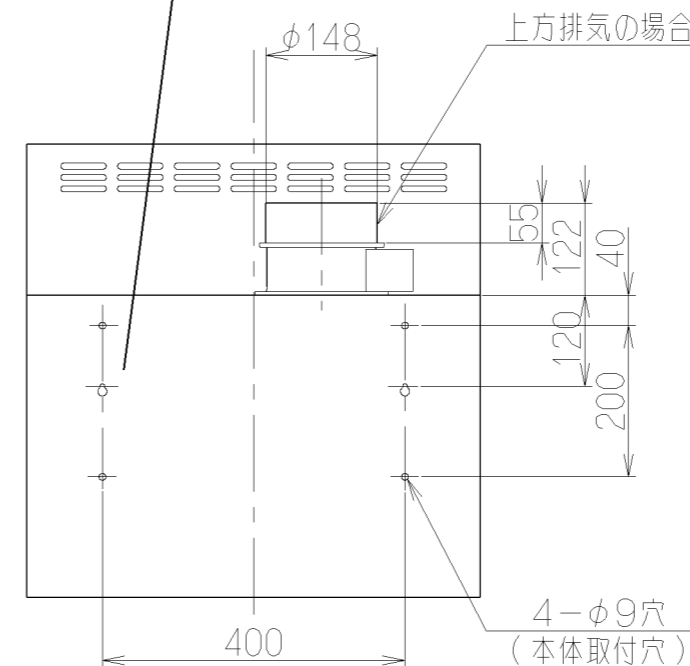
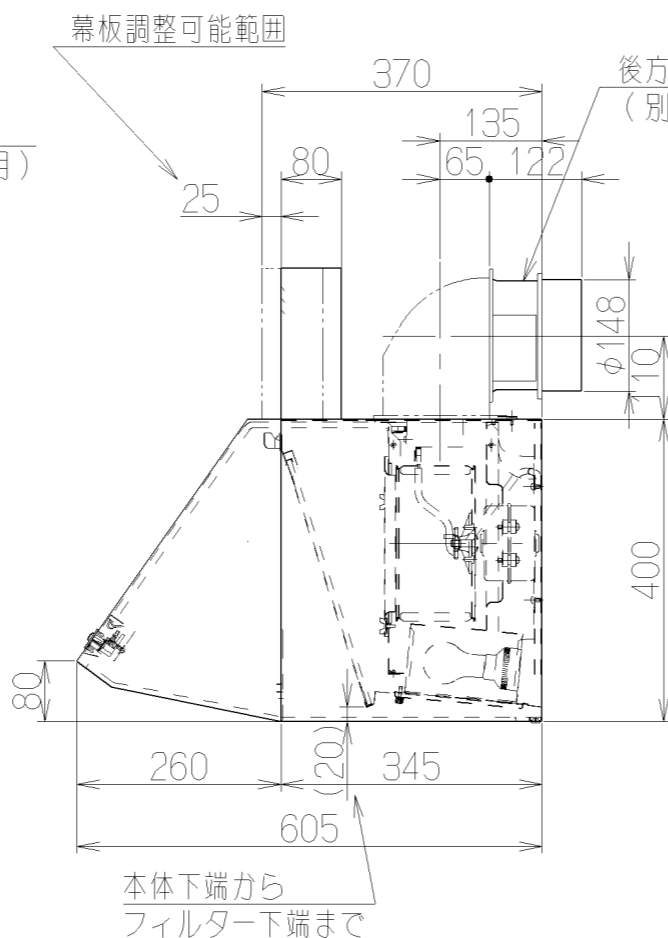
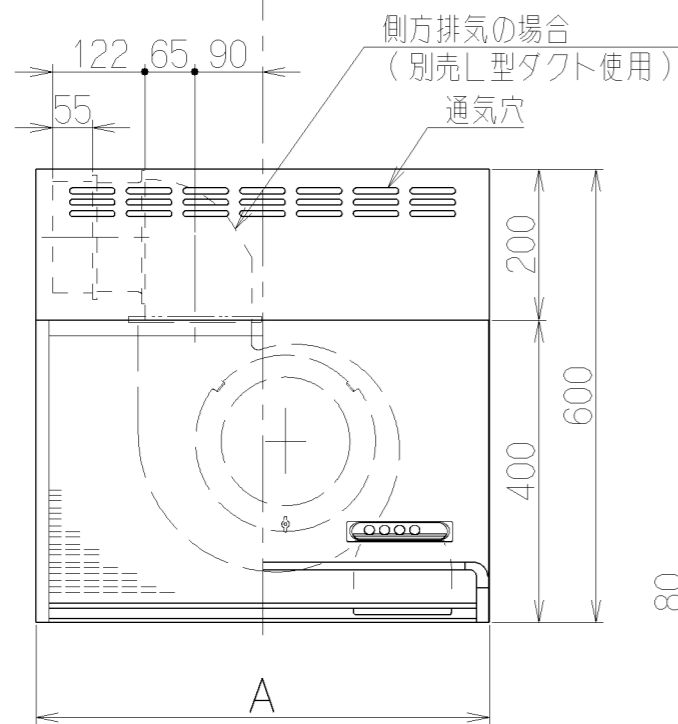
- 付属品 —
- 木ねじ(φ4.5x45) — 2個
 - 座付ねじ(φ5.1x45) — 4個
 - 排気口 — 1個
 - ソフトテープ — 1個



だるま穴詳細
(本体取付穴: S=1/1)

品番	部品名	材質	表面処理	色調
1	本体	亜鉛めっき鋼板(注1)	ポリエステル塗装	表題欄による
2	前板	亜鉛めっき鋼板(注1)	ポリエステル塗装	表題欄による
3	ケーシング	亜鉛めっき鋼板		
4	モーター	4極コンデンサ誘導電動機E種		
5	羽根	亜鉛めっき鋼板(シロココファン)		
6	スイッチ	押しボタン式(切, 弱, 強, 照明)		
7	化粧板	ポリカーボネート	バックプリント印刷	
8	フィルター	鋼板製スロットフィルター1層(ファンシーグリーン仕上: 黒)		
9	排気口	亜鉛めっき鋼板	電動シャッター付	付属品
10	L形ダクト	亜鉛めっき鋼板	*別売部品	
11	幕板	カラー鋼板		表題欄による
12	電源コード	プラグ付きビニル平形コード0.75mm ² 2心		
13	照明装置	一般照明用電球 1ヶ付属 (定格100V40W)		

(注1) 材質は亜鉛めっき鋼板またはカラー鋼板のいずれかとする。
材質がカラー鋼板の場合は色調にかかわらず本体の天板は黒色とする。



特 性 表

型 名	定格電圧 (V)	ノッチ	定格周波数 (Hz)	消費電力 (W)	風 量 (m ³ /h)		騒 音 (dB)	製品質量 (kg)
					0 Pa時	100Pa時		
BDR-3HED-601 BDR-3HED-751 BDR-3HED-901	100	強	50	101	590	480	42	15
			60	111	550	450	40	18
		弱	50	45	315	—	29	21
			60	45	290	—	27	

風量値はJIS C9603 チャンバー法による

896	900	BDR-3HED-901SI	169DZ100	シルバーメタリック(Sメタリック)	KA132
		BDR-3HED-901BK	169U6300	ブラック(ブラックFJ)	KA132
		BDR-3HED-901W	169U6200	ホワイト(C-202)	KA132
746	750	BDR-3HED-751SI	169DZ000	シルバーメタリック(Sメタリック)	KA132
		BDR-3HED-751BK	169U6100	ブラック(ブラックFJ)	KA132
		BDR-3HED-751W	169U6000	ホワイト(C-202)	KA132
596	600	BDR-3HED-601SI	169DY900	シルバーメタリック(Sメタリック)	KA132
		BDR-3HED-601BK	169U5900	ブラック(ブラックFJ)	KA132
		BDR-3HED-601W	169U5800	ホワイト(C-202)	KA132
B寸法 (前板寸法)	A寸法 (本体寸法)	型 名	製品コード	色 調	区分No.
		作成	1999/10/ 1	型 名	BDR-3HED-601/751/901
		更新	2010/ 4/ 8	図番	1690360
富士工業株式会社				三角法	尺 1/10
				製品姿図	