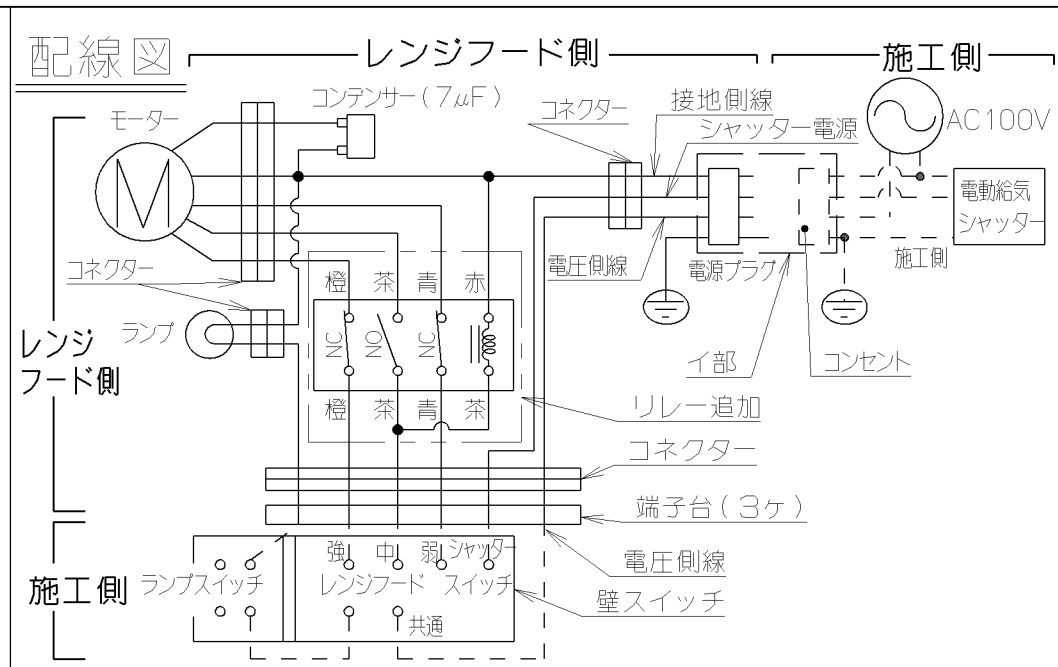
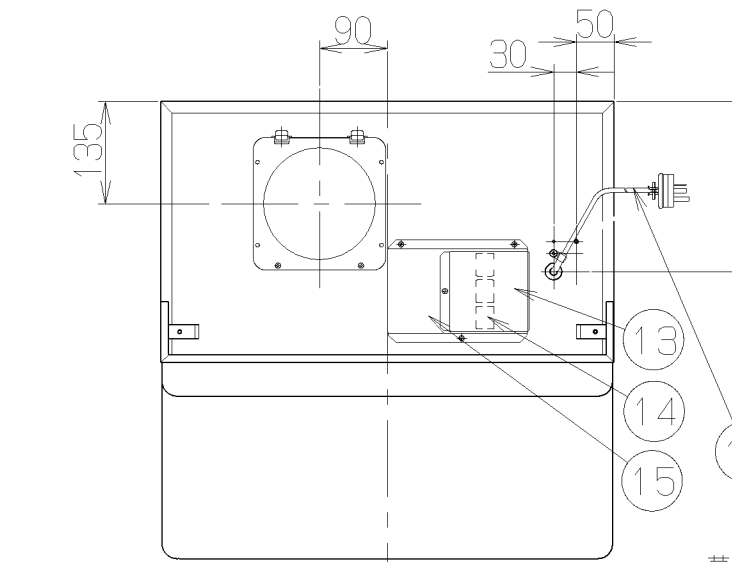


記号	変更履歴	抜番	年月日	担当
△				
△				
△				



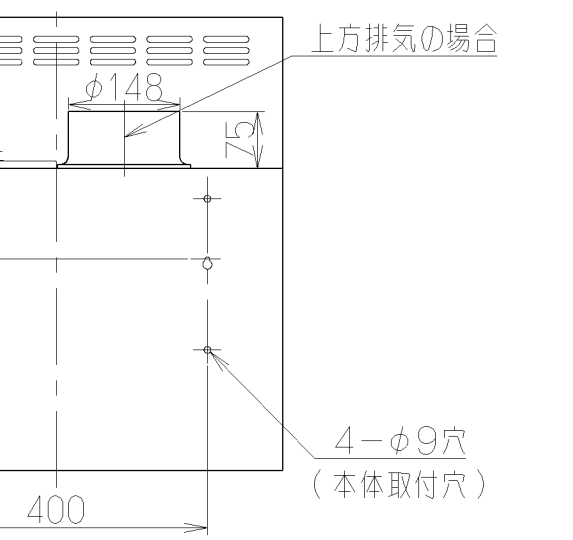
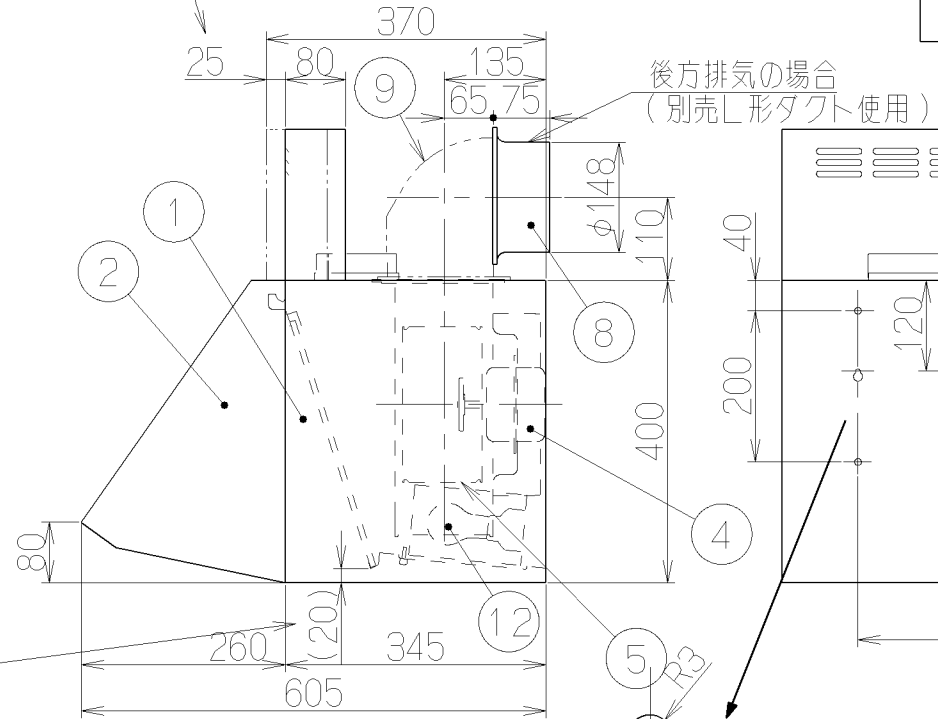
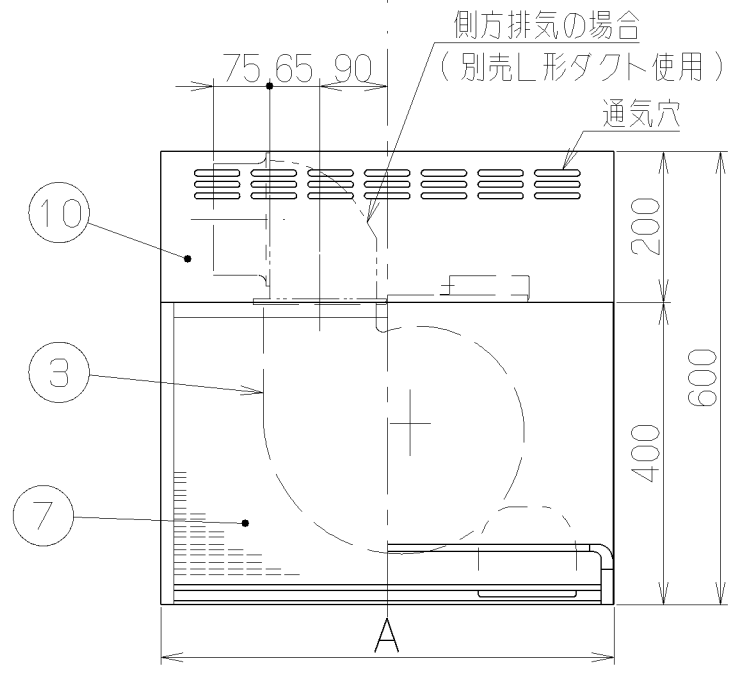
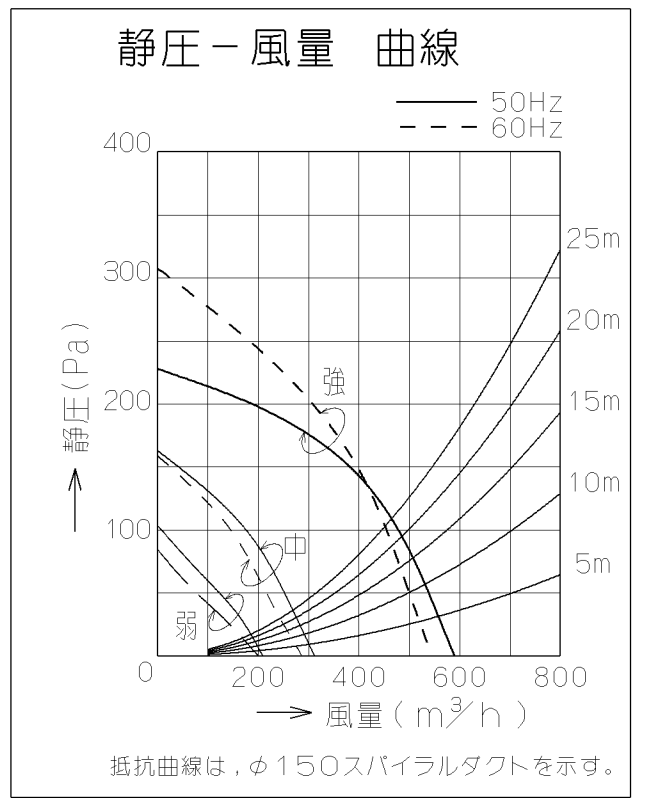
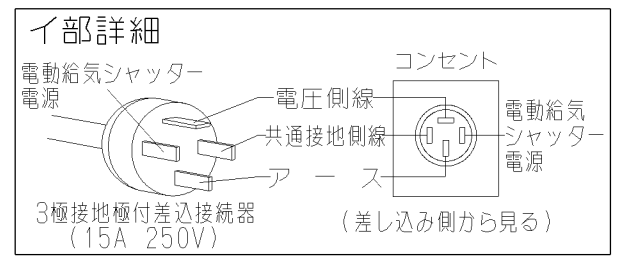
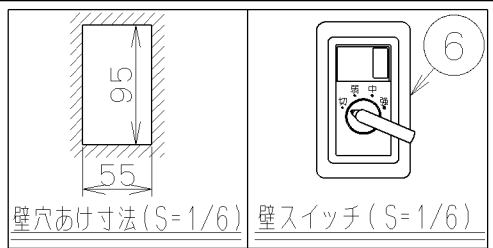
品番	部品名	材質	表面処理	色調
1	本体	亜鉛めっき鋼板	ポリエステル塗装	表題欄による
2	前板	亜鉛めっき鋼板	ポリエステル塗装	表題欄による
3	ケーシング	亜鉛めっき鋼板		
4	モーター	4極コンデンサ誘導電動機E種		
5	羽根	亜鉛めっき鋼板 (シロココファン)		
6	壁スイッチ	ロータリー式		付属品
7	フィルター	鋼板製スロットフィルター1層(ファンシーグリーン仕上:黒)		
8	排気口	亜鉛めっき鋼板	逆風防止シャッター付	
9	L形ダクト	亜鉛めっき鋼板	*別売部品	
10	幕板	カラー鋼板		表題欄による
11	電源コード	ビニルキャブタイヤ丸形コード0.75mm ² ・4心 3極接地極付差込接続器		
12	照明装置	一般照明用電球 1ヶ付属 (定格100V40W)		
13	端子台カバー	亜鉛めっき鋼板		
14	端子台	杉本電器製 KTA-33611-A		
15	端子取付台	亜鉛めっき鋼板		

(注1) 本体がカラー鋼板の場合は、色調に関係なく黒色の天板を使用します。



機外長1m以上
*イ部

幕板調整可能範囲



特性表

型名	定格電圧 (V)	ノッチ	定格周波数 (Hz)	消費電力 (W)	風量 (m³/h)		騒音 (dB)	製品質量 (kg)
					0 Pa時	100 Pa時		
BDR-3HEK3-601BL	100	強	50	101	590	480	42	14
			60	111	550	450	40	
BDR-3HEK3-751BL	100	中	50	45	315	—	29	17
			60	45	290	—	27	
BDR-3HEK3-901BL	100	弱	50	28	200	—	22	20
			60	28	180	—	22	

風量値はJIS C9603 チャンバー法による

だるま穴詳細

- 付属品
- 木ねじ — 2個
- 座付木ねじ — 4個
- 排気口 — 1個
- ソフトテープ — 1個
- 壁スイッチ(KSW-03) — 1個

900	BDR-3HEK3-901BLBK	169AY2SW	ブラック(ブラックFJ)	KA133
900	BDR-3HEK3-901BLW	169AY2XP	ホワイト(C-202)	KA133
750	BDR-3HEK3-751BLBK	169AY1SW	ブラック(ブラックFJ)	KA133
750	BDR-3HEK3-751BLW	169AY1XP	ホワイト(C-202)	KA133
600	BDR-3HEK3-601BLBK	169AY0SW	ブラック(ブラックFJ)	KA133
	BDR-3HEK3-601BLW	169AY0XP	ホワイト(C-202)	KA133
A寸法		作成 2003/4/18	型名 BDR-3HEK3-601/751/901BL	区分No.
(間口寸法)		更新 2007/2/27	図番 1690548	図名
		富士工業株式会社	製品姿図	