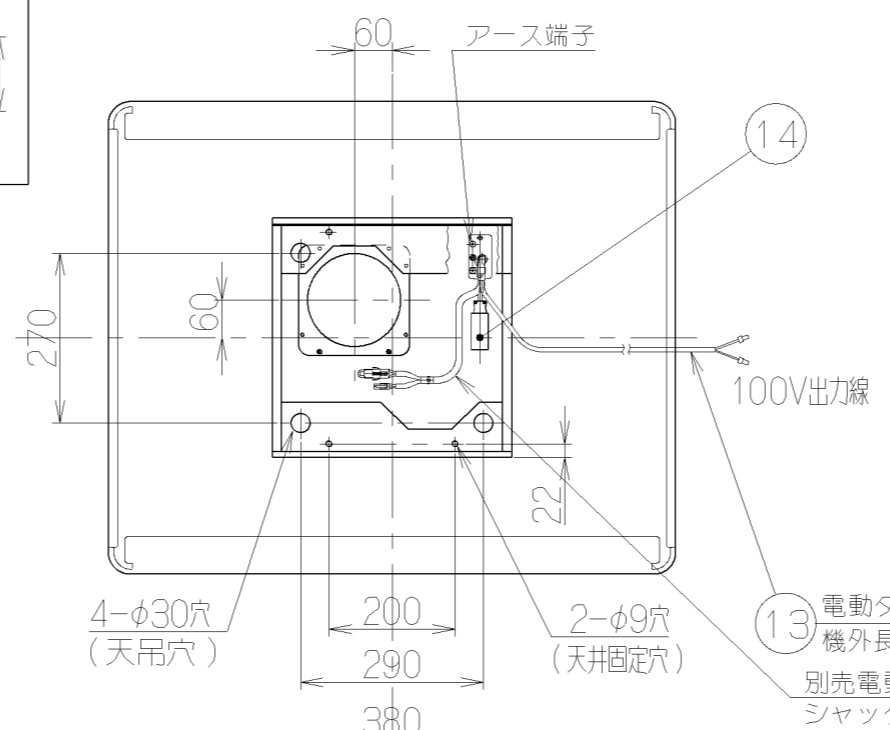
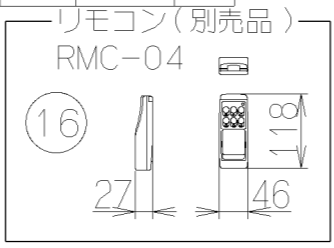
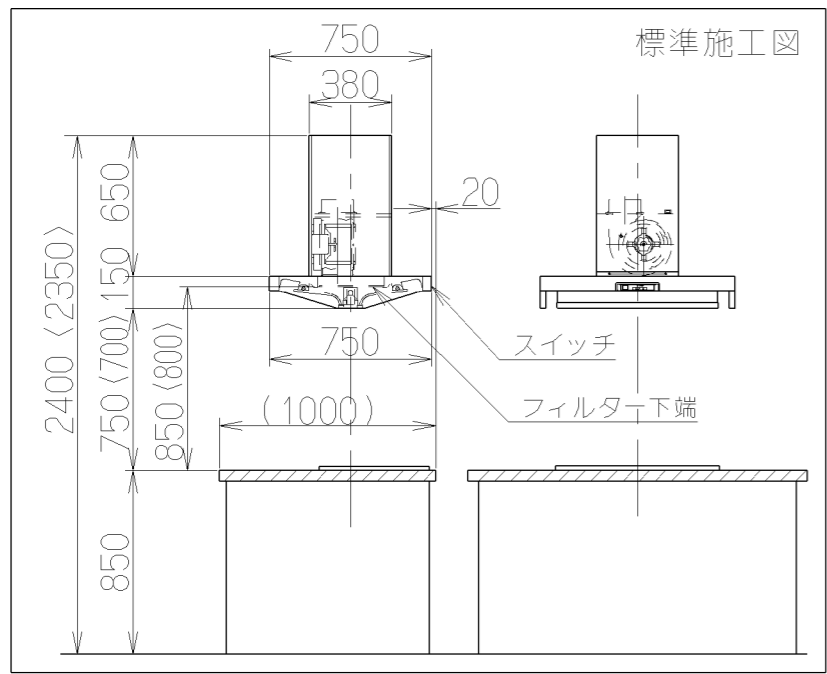
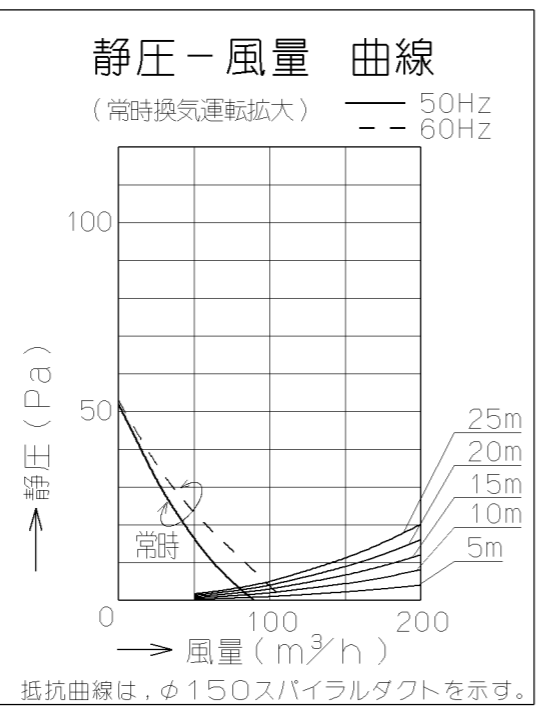
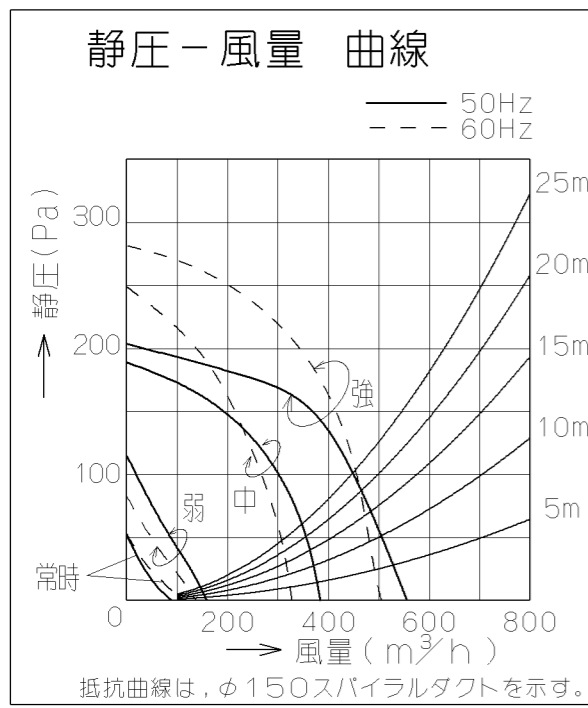


記号	変更履歴	技連番号	年月日	担当	記号	変更履歴	技連番号	年月日	担当
△					△				
△					△				



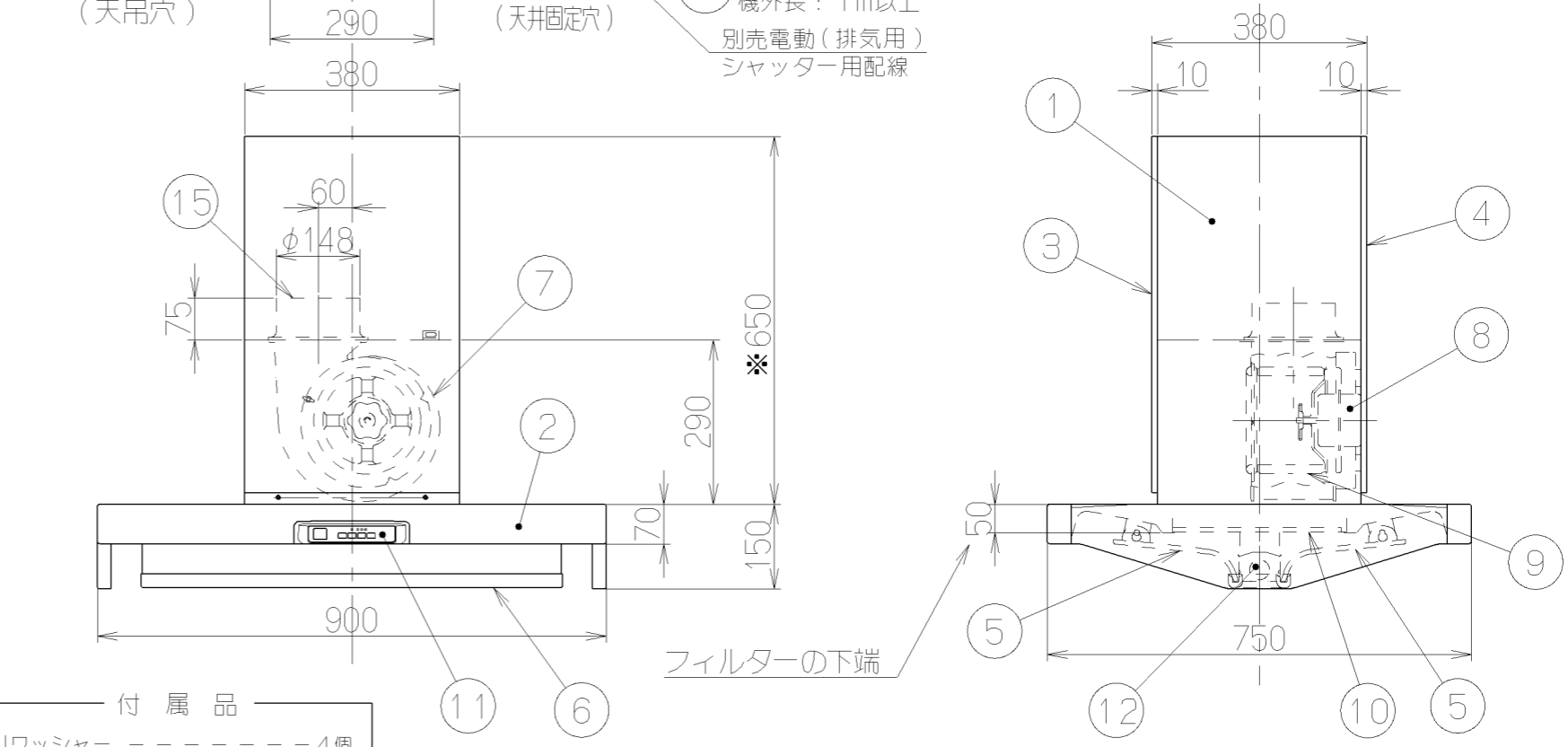
品番	部品名	材質	表面処理	色調
1	本体	亜鉛鉄板	ポリエステル焼付塗装	表題欄による
2	フード本体	亜鉛鉄板	ポリエステル焼付塗装	表題欄による
3	前蓋	亜鉛鉄板	ポリエステル焼付塗装	表題欄による
4	後蓋	亜鉛鉄板	ポリエステル焼付塗装	表題欄による
5	整流板	亜鉛鉄板	親水性塗装	ブラック
6	センターカバー	亜鉛鉄板	ポリエステル焼付塗装	ブラック
7	ケーシング	亜鉛鉄板	ファンシーグリーン仕上げ	
8	モーター	4極コンデンサ誘導電動機E種		
9	羽根	亜鉛鉄板	ファンシーグリーン仕上げ (シロッコファン)	
10	フィルタ	スロットフィルタ 1層 (ファンシーグリーン仕上げ)		
11	スイッチ	リモコン対応ソフトスイッチ 【専用調理機器と連動可】		(切(3分後切)、常時(常時換気)、運転(弱、中、強、切)、照明)
12	照明装置	ミニ電球 2ヶ付 (100V 40W 口金:E17)		
13	電動ダンパー連動コード	ビニルキャブタイヤ丸形コード0.75mm ² ・2心		
14	電源端子台	フル端子式端子台(2極中継形) 定格20A 300V		
15	排気口	亜鉛鉄板		
16	リモコン			*別売品 (RMC-04)



型名	定格電圧 (V)	ノッチ	定格周波数 (Hz)	消費電力 (W)	風量 (m³/h)		騒音 (dB)	製品質量 (kg)
					0 Pa	100 Pa		
CFDR-901	100	強	50	120	540	440	47	28.0
			60	138	510	450	47	
		中	50	84	380	—	40	
			60	86	330	—	38	
		弱	50	43	160	—	30	
			60	42	150	—	28	
		常時換気	50	18	90	—	18	
			60	22	110	—	19	

- 付属品 (Accessories)
- Uワッシャー ----- 4個
 - ワッシャー ----- 4個 (外径φ45、内径φ10.2)
 - SPワッシャー (M10用) --- 8個
 - トラスTPねじ (φ4×30) --- 2本
 - ワッシャー ----- 2個 (外径φ18、内径φ5.2)
 - フード引掛金具 ----- 1個
 - トラスねじ (M4×10) ----- 4本
 - トラスねじ (M5×12) ----- 4本
 - フード固定金具 ----- 1個
 - ソフトテープ ----- 1個
 - フード引掛棧 ----- 1個

風量値はJIS C9603 チャンバー法による



注) 1. *印 (高さ) 寸法違いは特注対応とし、対応可能範囲は『430~850』とする。

機種名	CFDR-901SI	シルバーメタリック	139369AA
色調			製品コード
作成	2003/9/10		型番 CFDR-901
更新	2003/10/22		図番 オリジナル
富士工業株式会社	三角法	尺 1/10	図名 1390023
			製品姿図