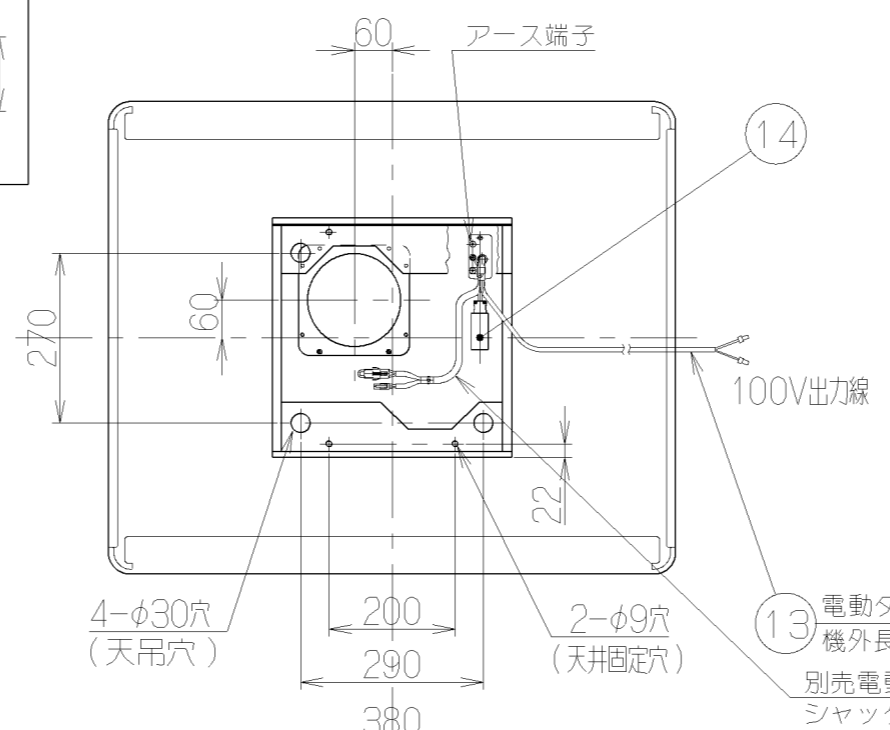
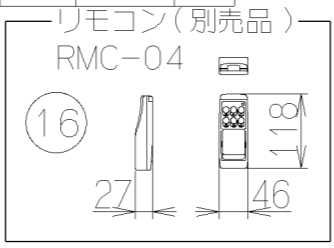
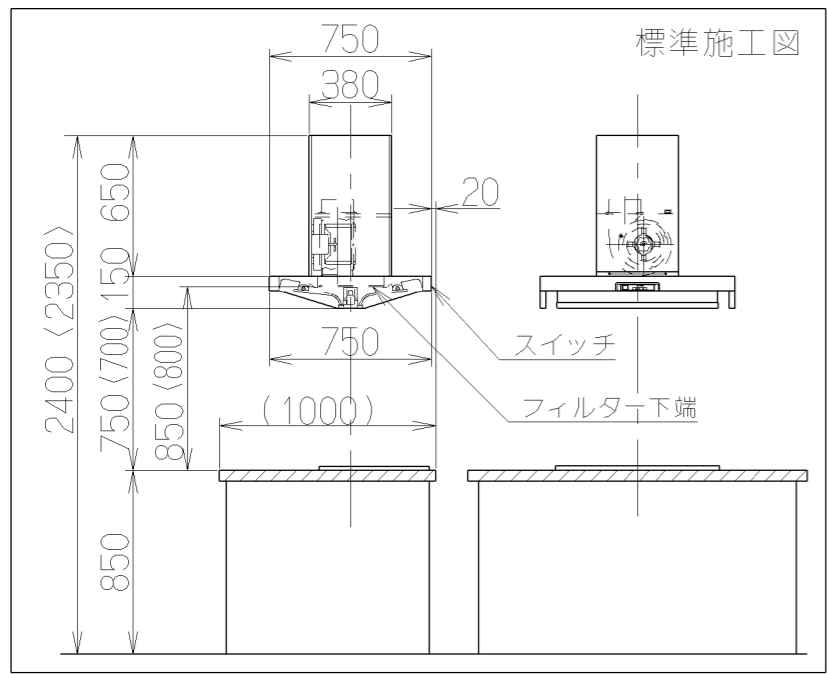
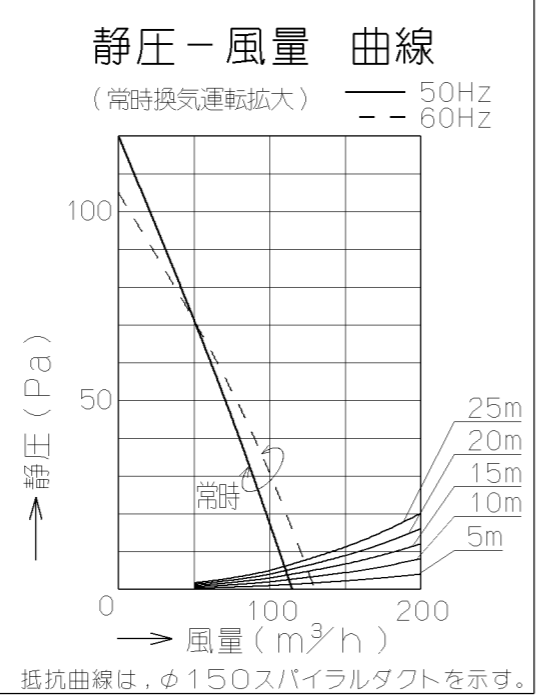
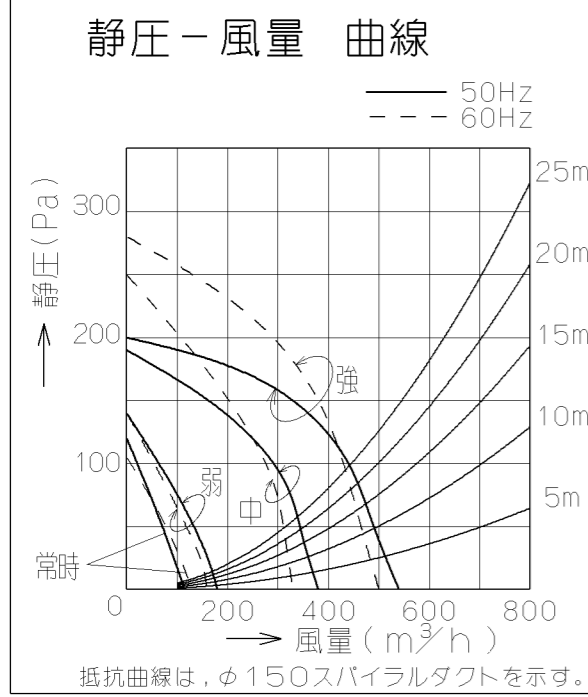


記号	変更履歴	技連番号	年月日	担当	記号	変更履歴	技連番号	年月日	担当
△					△				
△					△				



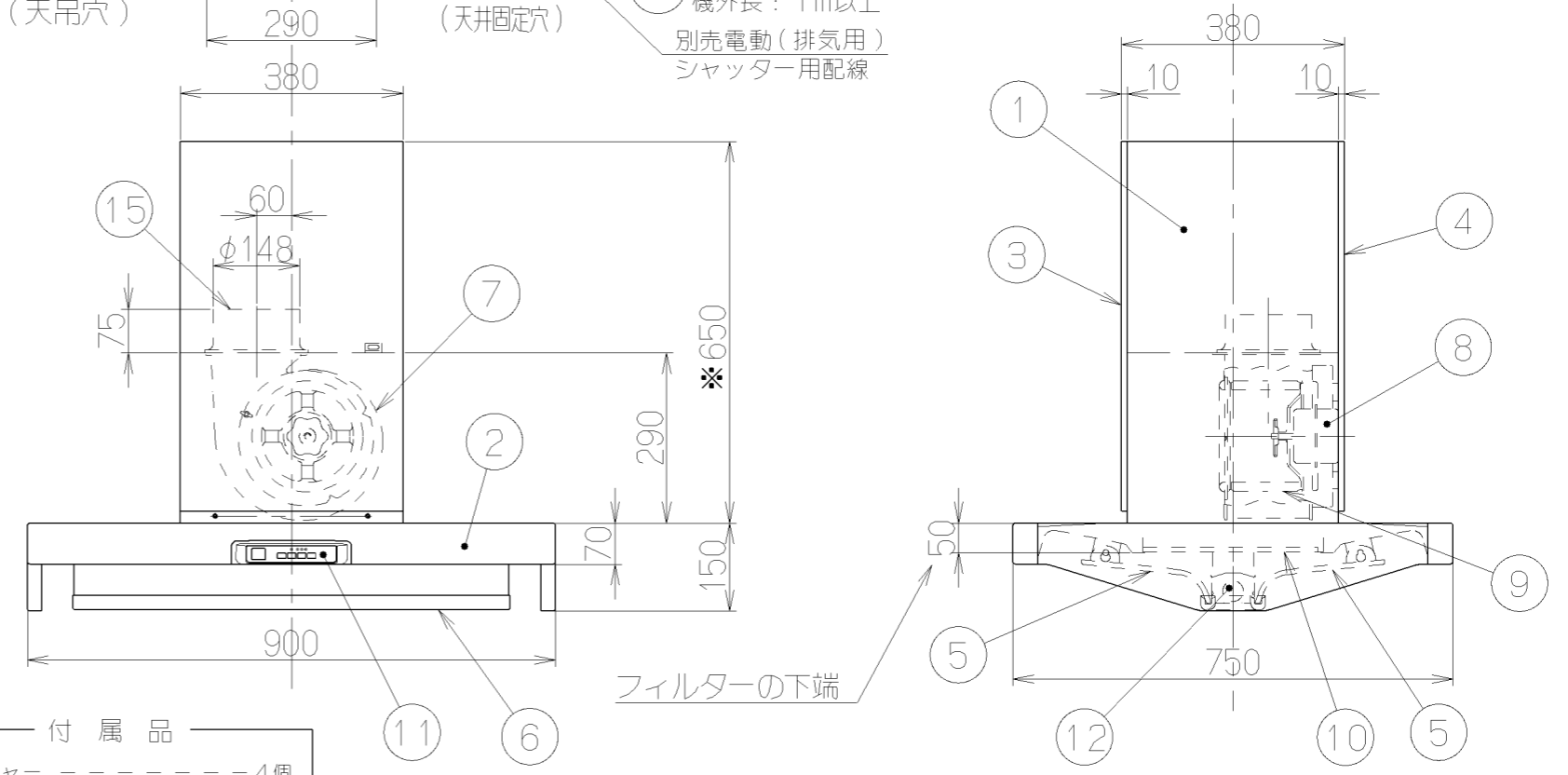
品番	部品名	材質	表面処理	色調
1	本体	亜鉛めっき鋼板	ポリエステル塗装	表題欄による
2	フード本体	亜鉛めっき鋼板	ポリエステル塗装	表題欄による
3	前蓋	亜鉛めっき鋼板	ポリエステル塗装	表題欄による
4	後蓋	亜鉛めっき鋼板	ポリエステル塗装	表題欄による
5	整流板	亜鉛めっき鋼板	親水性塗装	ブラック
6	センターカバー	亜鉛めっき鋼板	ポリエステル塗装	ブラック
7	ケーシング	亜鉛めっき鋼板	ファンシーグリーン仕上げ	
8	モーター	4極コンデンサ誘導電動機E種		
9	羽根	亜鉛めっき鋼板	ファンシーグリーン仕上げ (シロッコファン)	
10	フィルタ	スロットフィルタ 1層 (ファンシーグリーン仕上げ)		
11	スイッチ	リモコン対応ソフトスイッチ 【専用調理機器と連動可】		(切(3分後切)、常時(常時換気)、運転(弱、中、強、切)、照明)
12	照明装置	ミニ電球 2ヶ付 (100V 40W 口金:E17)		
13	電動ダンパー連動コード	ビニルキャブタイヤ丸形コード0.75mm <sup>2</sup> ・2心		
14	電源端子台	フル端子式端子台(2極中継形) 定格20A 300V		
15	排気口	亜鉛めっき鋼板		
16	リモコン			*別売品 (RMC-04)



型名	定格電圧 (V)	ノッチ	定格周波数 (Hz)	消費電力 (W)	風量 (m³/h)		騒音 (dB)	製品質量 (kg)
					0 Pa	100 Pa		
CFDR-902	100	強	50	101	540	440	43	28.0
			60	107	500	430	42	
		中	50	65	380	—	38	
			60	67	330	—	36	
		弱	50	31	180	—	26	
			60	31	160	—	25	
		常時換気	50	18	115	—	18	
			60	22	130	—	20	

- 付属品 (Accessories)
- Uワッシャー ----- 4個
  - ワッシャー ----- 4個 (外径φ45、内径φ10.2)
  - SPワッシャー (M10用) --- 8個
  - トラスTPねじ (φ4×30) --- 2本
  - ワッシャー ----- 2個 (外径φ18、内径φ5.2)
  - フード引掛金具 ----- 1個
  - トラスねじ (M4×10) ----- 4本
  - トラスねじ (M5×12) ----- 4本
  - フード固定金具 ----- 1個
  - ソフトテープ ----- 1個
  - フード引掛棧 ----- 1個

風量値はJIS C9603 チャンバー法による



注) 1. \*印 (高さ) 寸法違いは特注対応とし、対応可能範囲は『430~850』とする。

CFDR-902 SI	139460AA	シルバーメタリック (Sメタリック)	KA132
型名	製品コード	色調	区分No.
作成	2005/ 1/31	型名	CFDR-902
更新	2010/ 3/ 1	図番	オリジナル
富士工業株式会社		図名	1390076
三角法 尺 1/10		製品姿図	