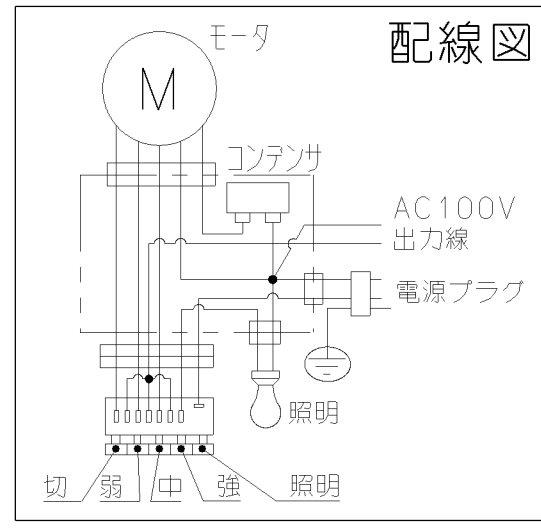
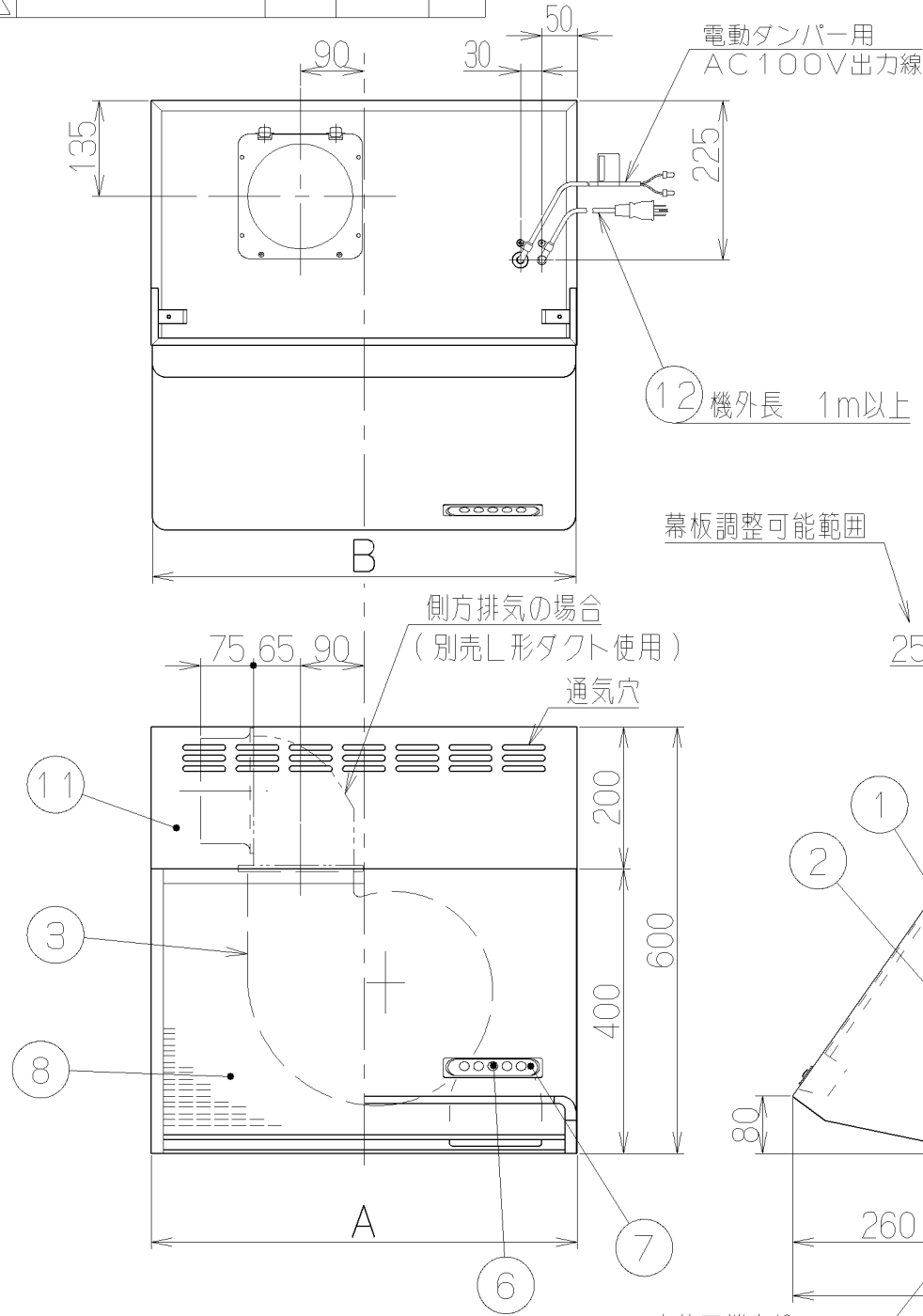
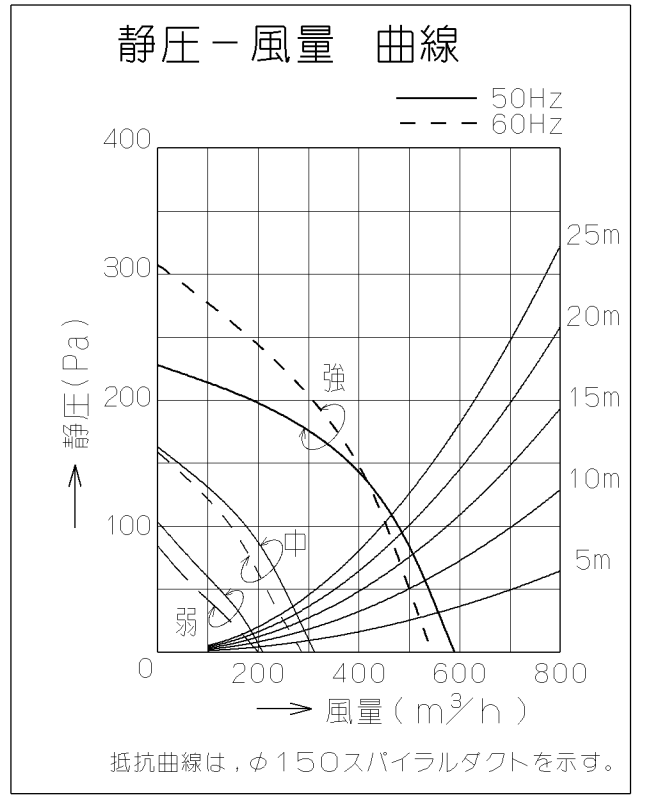
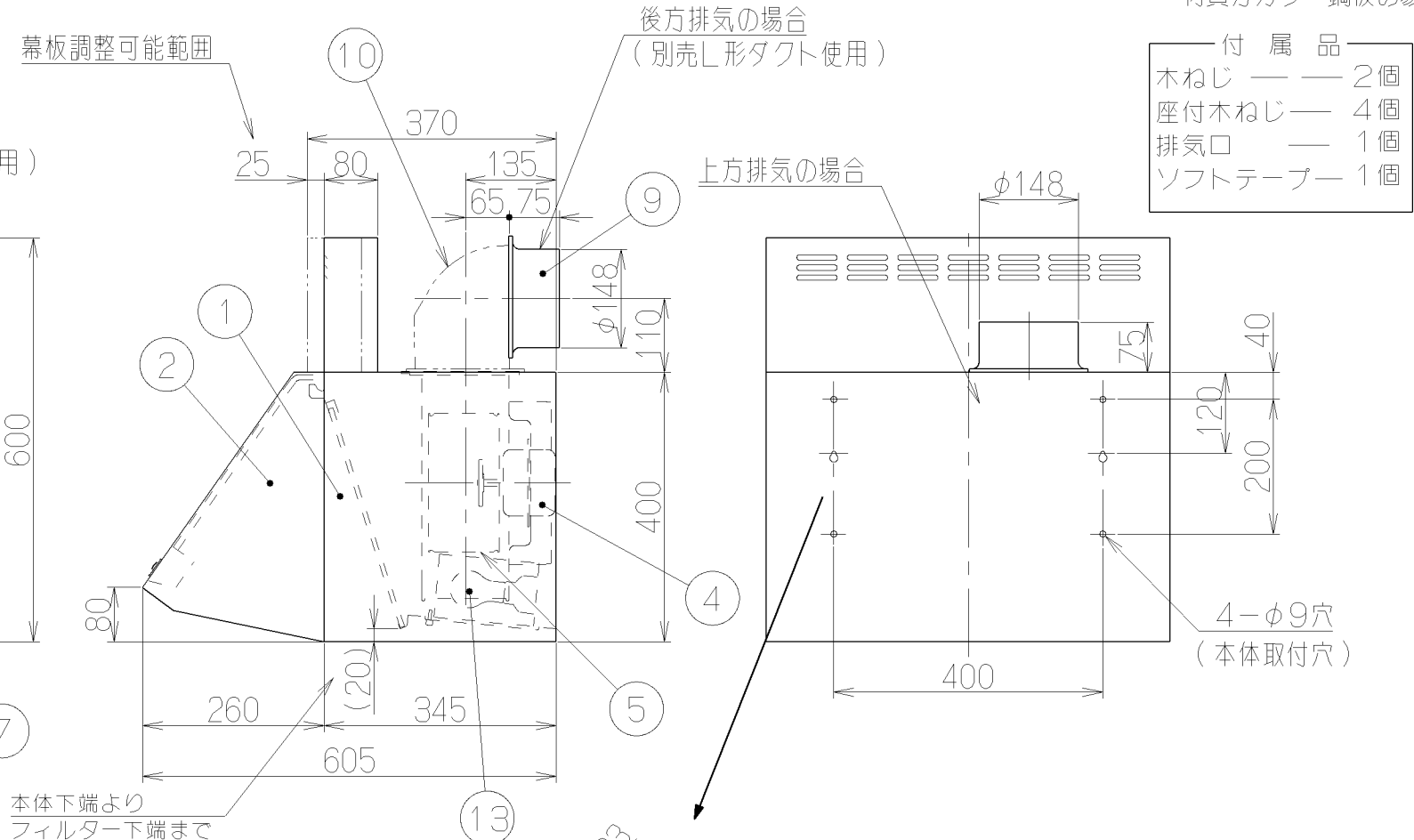


記号	変更履歴	技連番号	年月日	担当
△				
△				
△				

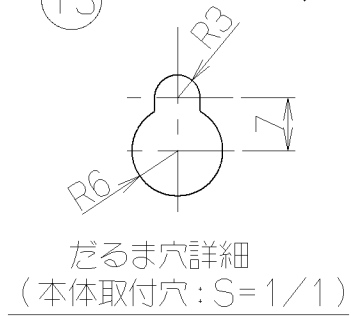


品番	部品名	材質	表面処理	色調
1	本体	亜鉛めっき鋼板(注1)	ポリエステル塗装	表題欄による
2	前板	亜鉛めっき鋼板(注1)	ポリエステル塗装	表題欄による
3	ケーシング	亜鉛めっき鋼板		
4	モーター	4極コンデンサ誘導電動機E種		
5	羽根	亜鉛めっき鋼板(シロッコファン)		
6	スイッチ	押しボタン式(切, 弱, 中, 強, 照明)		
7	化粧板	ポリカーボネート	バックプリント	
8	フィルター	鋼板製スロットフィルター1層(ファンシーグリーン仕上:黒)		
9	排気口	亜鉛めっき鋼板	逆風防止シャッター付	
10	L形ダクト	亜鉛めっき鋼板	*別売部品	
11	幕板	カラー鋼板		表題欄による
12	電源コード	ビニルキャプタイヤ丸形コード0.75mm ² ・3心 接地形2極差込みプラグ		
13	照明装置	一般照明用電球 1ヶ付属 (定格100V40W)		

(注1) 材質は亜鉛めっき鋼板またはカラー鋼板のいずれかとする。
材質がカラー鋼板の場合は製品の色調にかかわらず本体の天板は黒色とする。



型名	定格電圧 (V)	ノッチ	定格周波数 (Hz)	消費電力 (W)	風量 (m³/h)		騒音 (dB)	製品質量 (kg)
					0 Pa時	100 Pa時		
BDR-3HE-601BL2	100	強	50	101	590	480	42	14
			60	111	550	450	40	
中		50	45	315	—	29	17	
		60	45	290	—	27		
弱		50	28	200	—	22	20	
		60	28	180	—	22		



風量値はJIS C9603 チャンバー法による

896	900	BDR-3HE-901BL2BK	169AX0SW	ブラック(ブラックFJ)	KA132
		BDR-3HE-901BL2W	169AX0XP	ホワイト(C-202)	KA132
746	750	BDR-3HE-751BL2BK	169AW9SW	ブラック(ブラックFJ)	KA132
		BDR-3HE-751BL2W	169AW9XP	ホワイト(C-202)	KA132
596	600	BDR-3HE-601BL2BK	169AW8SW	ブラック(ブラックFJ)	KA132
		BDR-3HE-601BL2W	169AW8XP	ホワイト(C-202)	KA132
		型名	製品コード	色調	区分No.
B寸法	A寸法	作成 2003/ 4/18		型名 BDR-3HE-601/751/901BL2	
(前板寸法)	(本体寸法)	更新 2009/ 1/30		番 1690544	
富士工業株式会社				製品姿図	