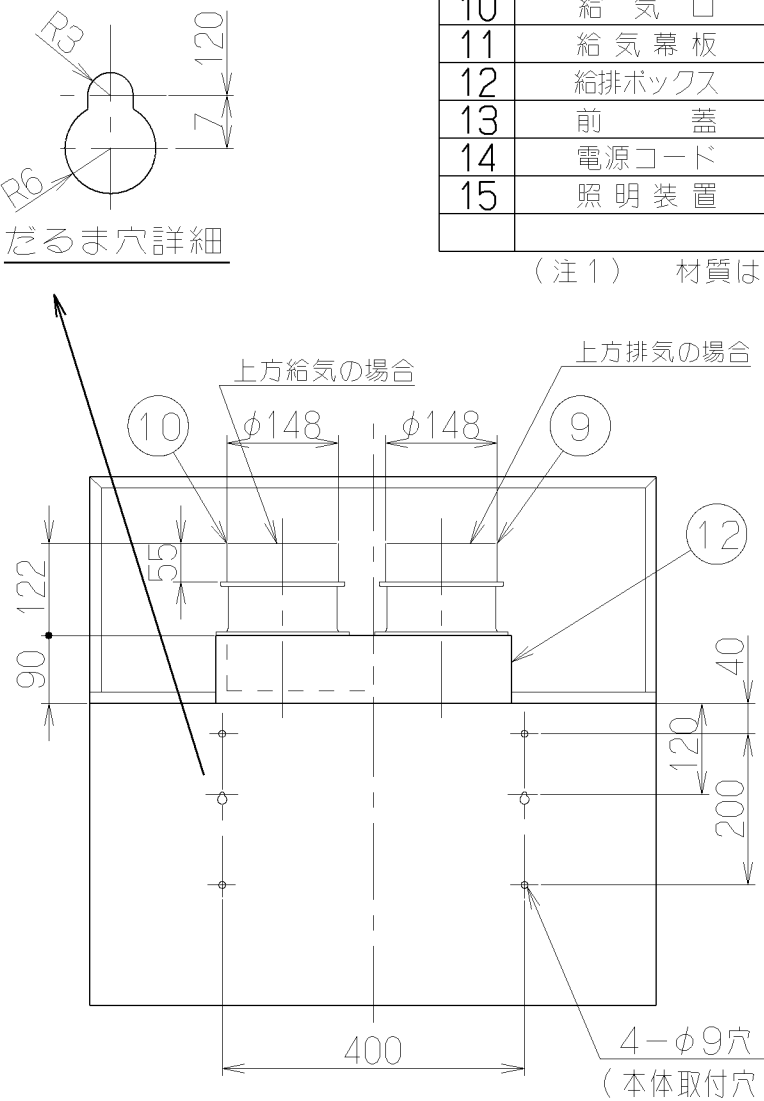
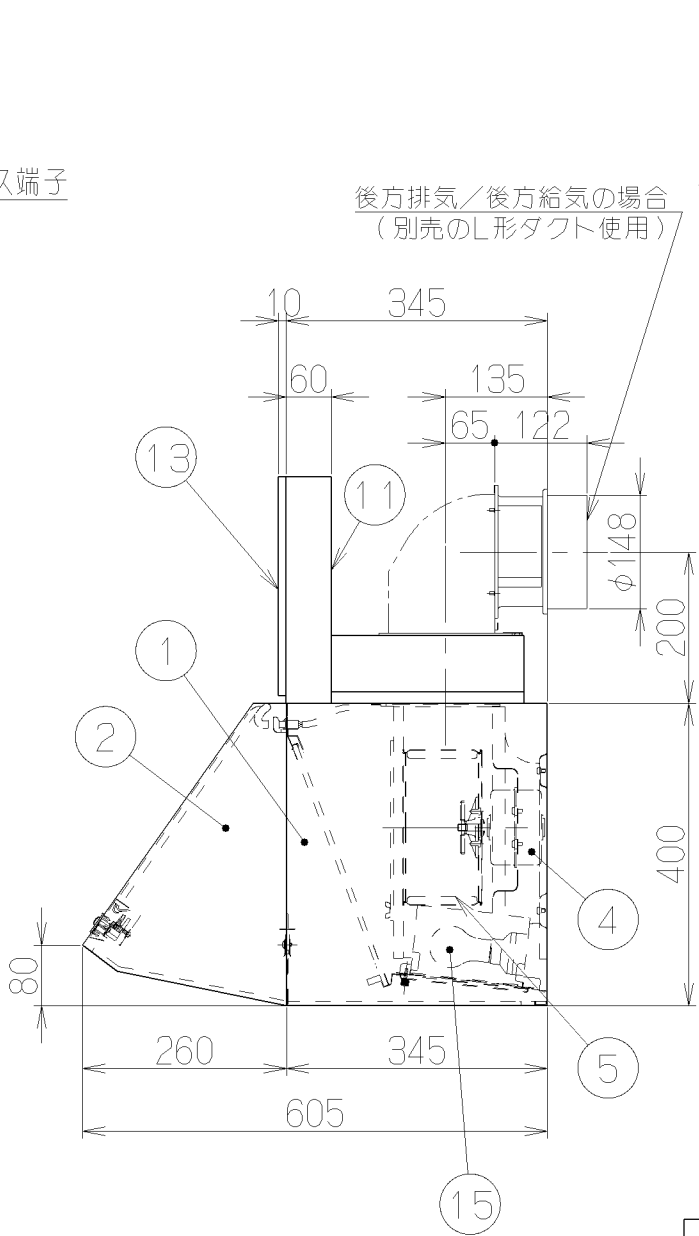
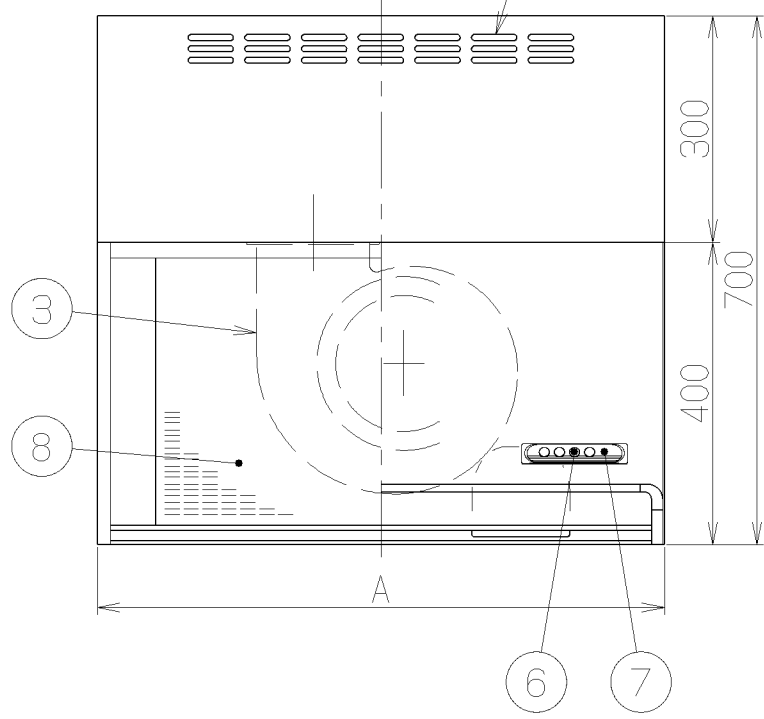
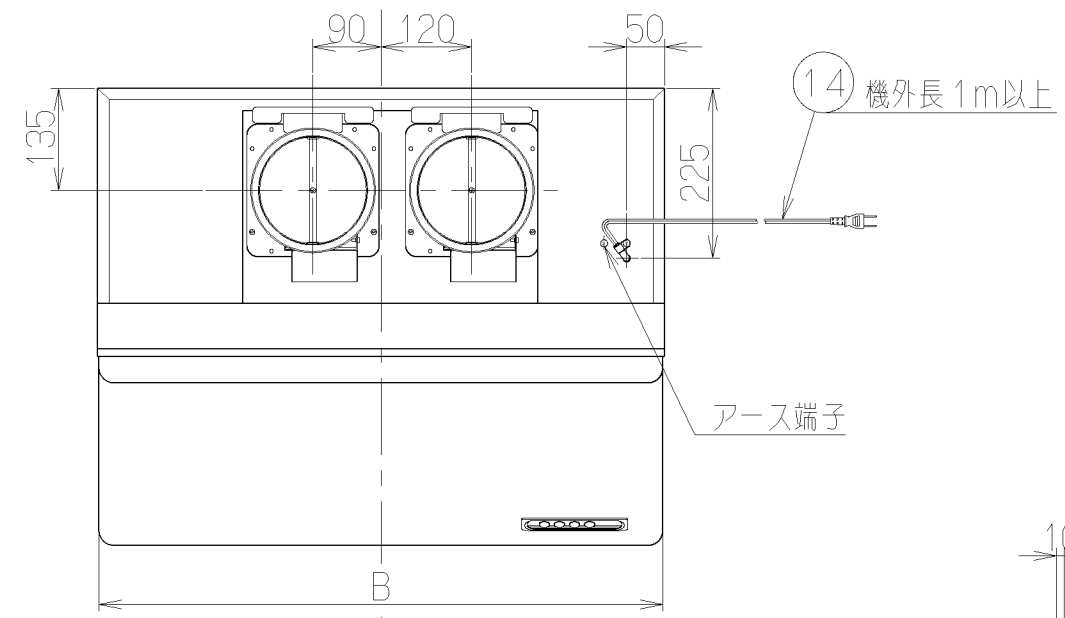


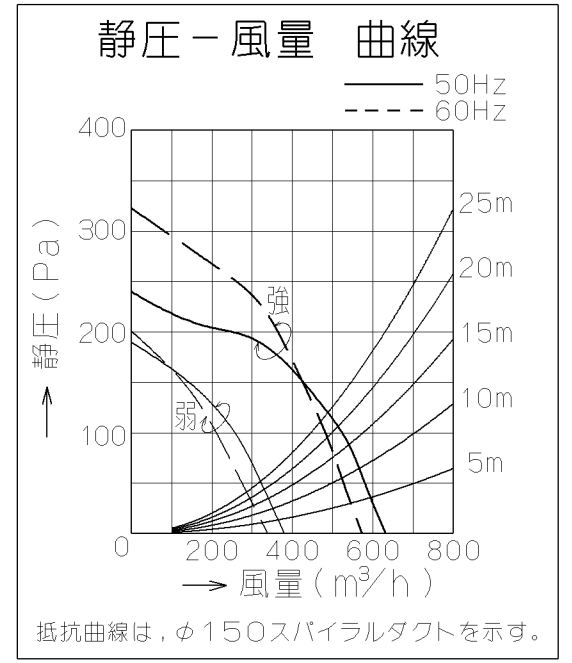
記号	変更履歴	技連番号	年月日	担当
△				
△				
△				

- 付属品 —
- 座付ねじ(φ5.1×45) — — — 4個
  - +なベTPねじ(φ4.5×45) — — — 2個
  - +なベTPねじ(M4×8) — — — 6個
  - ソフトテープ — — — — — 2個
  - 給排ボックス — — — — — 1個
  - 排気口(電動シャッター付) — — — — 1個
  - 給気口(電動シャッター付) — — — — 1個



主要部品一欄表				
品番	部品名	材質	表面処理	色調
1	本体	亜鉛鉄板 (注1)	ポリエステル粉体塗装	表題欄による
2	前板	亜鉛鉄板 (注1)	ポリエステル粉体塗装	表題欄による
3	ケーシング	亜鉛鉄板		
4	モーター	4極コンデンサ誘導電動機E種		
5	羽根	亜鉛鉄板(シロッコファン)		
6	スイッチ	押しボタン式(切, 弱, 強, 照明)		
7	化粧板	ポリカーボネート バックプリント		
8	フィルター	鋼板製スロットフィルター1層(ファンシーグリーン仕上:黒)		
9	排気口	亜鉛鉄板	電動シャッター付	*付属品
10	給気口	亜鉛鉄板	電動シャッター付	*付属品
11	給気幕板	亜鉛鉄板	ポリエステル樹脂焼付塗装	表題欄による
12	給排ボックス	亜鉛鉄板		*付属品
13	前蓋	亜鉛鉄板	ポリエステル樹脂焼付塗装	表題欄による
14	電源コード	プラグ付ビニル平形コード0.75mm <sup>2</sup> ・2心		
15	照明装置	一般照明用電球 1ヶ付属 (定格100V40W)		

(注1) 材質は亜鉛鉄板またはカラー鋼板のいずれかとする。



特 性 表

型 名	定格電圧 (V)	ノッチ	定格周波数 (Hz)	消費電力 (W)	風 量 (m³/h)		騒 音 (dB(A))	製品質量 (kg)
					0 Pa時	130Pa時		
BDR-4HE-601V BDR-4HE-751V BDR-4HE-901V	100	強	50	115	630	470	44	19.5
			60	125	570	450	41	22.5
		弱	50	57	380	—	32	25.5
			60	57	340	—	30	—

風量値はJIS C9603 チャンバー法による

電動機形式	4極コンデンサ誘導電動機	絶縁抵抗	10MΩ以上 (500Vメガ-)	耐電圧	AC1000V 1分間	絶縁区分	E 種
-------	--------------	------	------------------	-----	-------------	------	-----

896	900	BDR-4HE-901VBK	ブラック	169W81
		BDR-4HE-901VW	ホワイト	169W80
746	750	BDR-4HE-751VBK	ブラック	169W79
		BDR-4HE-751VW	ホワイト	169W78
596	600	BDR-4HE-601VBK	ブラック	169W77
		BDR-4HE-601VW	ホワイト	169W76
B寸法 (前板寸法)		A寸法 (間口寸法)	作成	2000/5/22
			更新	2002/12/25
			型名	BDR-4HE-601/751/901V
			色調	オリジナル
			製品コード	1690405
			製品姿図	製品姿図

富士工業株式会社 三角法 尺度 1/10