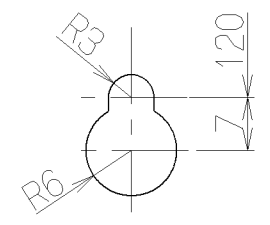
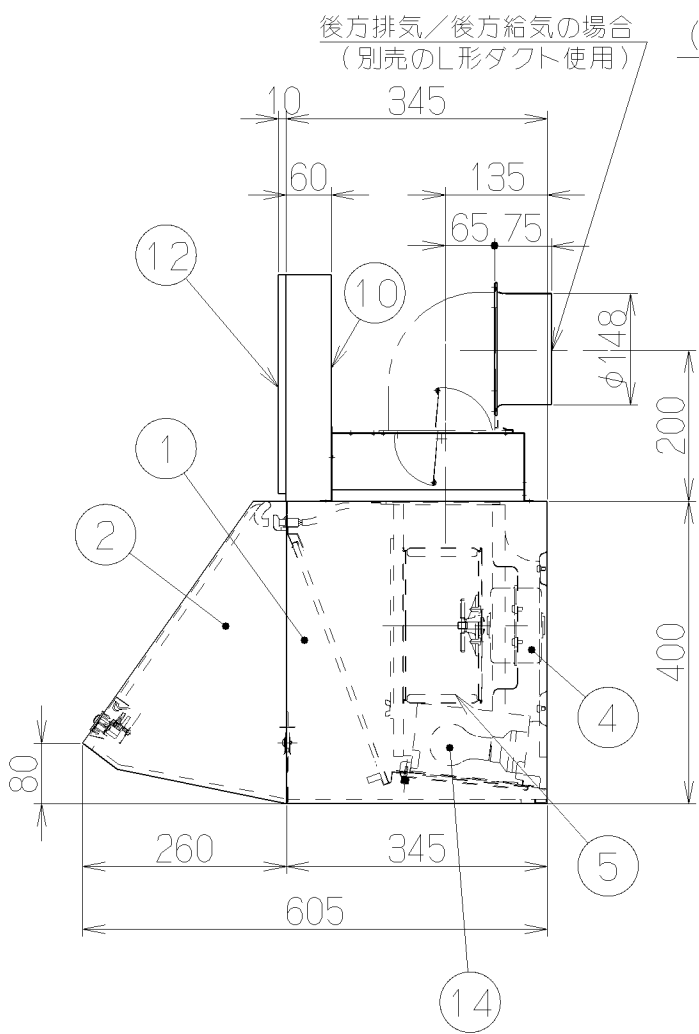
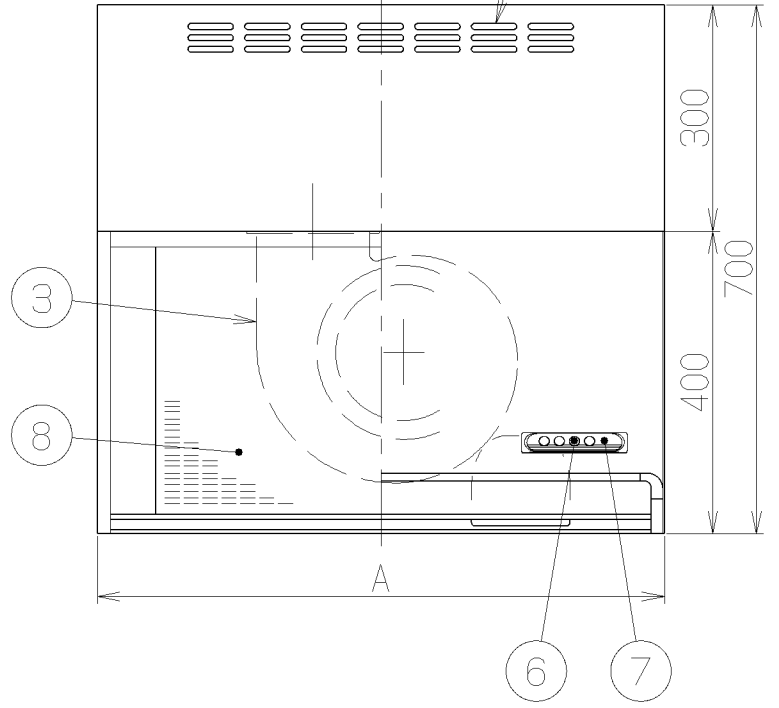
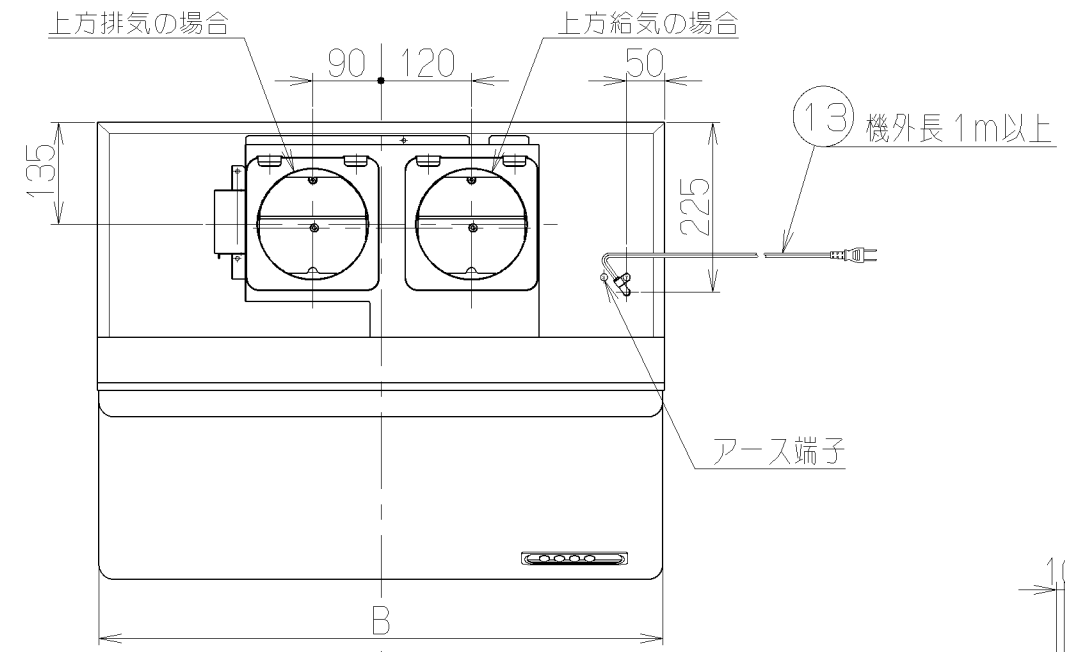
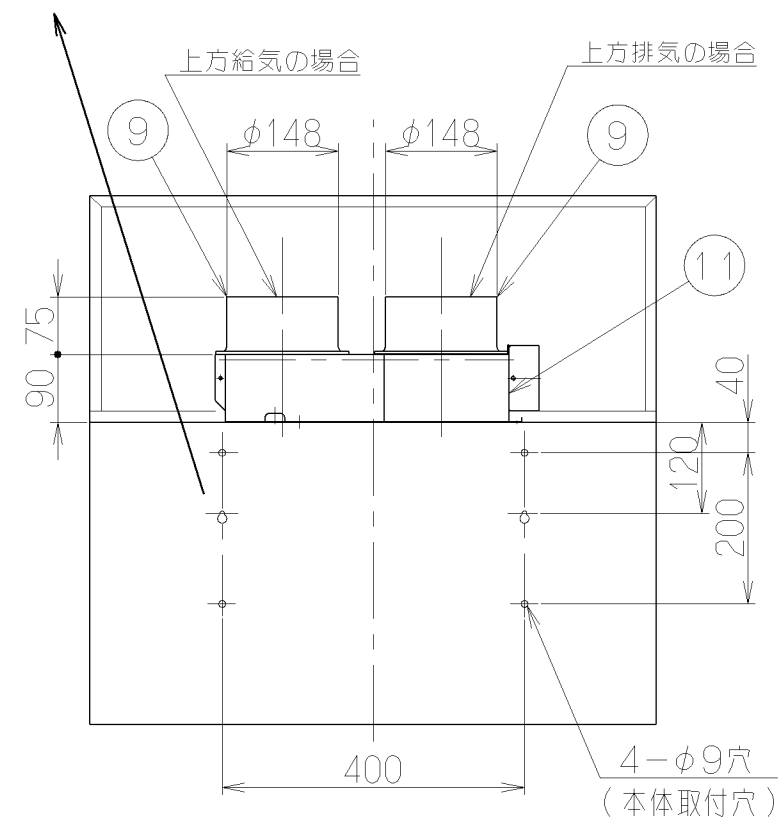


記号	変更履歴	枝番	年月日	担当
△				
△				
△				

- 付属品 —
- 座付ねじ(φ5.1×45) — — — 4個
 - + ねベTPねじ(φ4.5×45) — — — 2個
 - + ねベTPねじ(M4×8) — — — 6個
 - ソフトテープ — — — — — 2個
 - 給排ボックス(電動シャッター付) — 1個

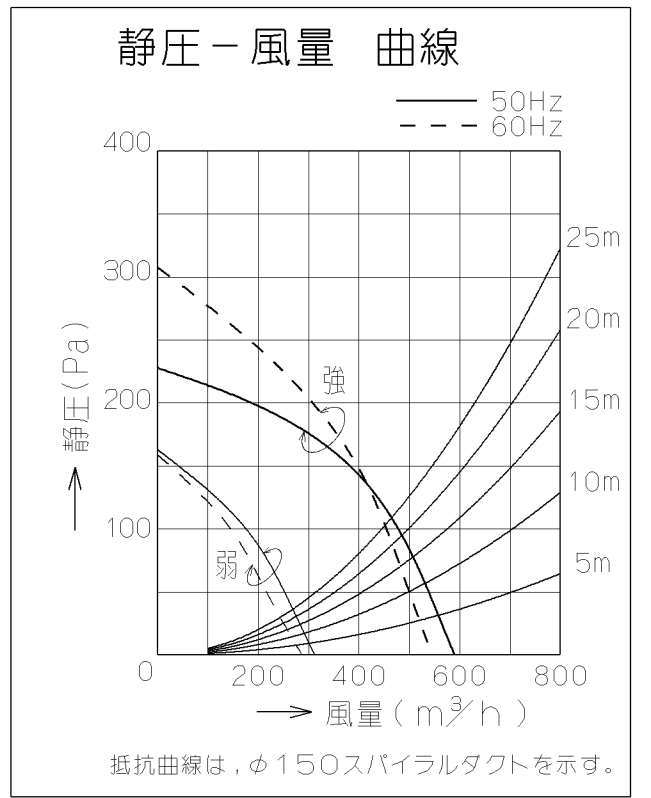


だるま穴詳細
(本体取付穴: S=1/1)



品番	部品名	材質	表面処理	色調
1	本体	亜鉛めっき鋼板(注1)	ポリエステル塗装	表題欄による
2	前板	亜鉛めっき鋼板(注1)	ポリエステル塗装	表題欄による
3	ケーシング	亜鉛めっき鋼板		
4	モーター	4極コンデンサ誘導電動機E種		
5	羽根	亜鉛めっき鋼板(シロッコファン)		
6	スイッチ	押しボタン式(切, 弱, 強, 照明)		
7	化粧板	ポリカーボネート バックプリント		
8	フィルター	鋼板製スロットフィルター1層(ファンシーグリーン仕上: 黒)		
9	排(給)気口	亜鉛めっき鋼板		
10	給気幕板	亜鉛めっき鋼板	ポリエステル塗装	表題欄による
11	給排ボックス	亜鉛めっき鋼板	電動シャッター付	*付属品
12	前蓋	亜鉛めっき鋼板	ポリエステル塗装	表題欄による
13	電源コード	プラグ付きビニル平形コードO.75mm ² 2心		
14	照明装置	一般照明用電球 1ヶ付属 (定格100V40W)		

(注1) 材質は亜鉛めっき鋼板またはカラー鋼板のいずれかとする。
材質がカラー鋼板の場合は製品の色調にかかわらず本体の天板は黒色とする。



特 性 表

型 名	定格電圧 (V)	ノッチ	定格周波数 (Hz)	消費電力 (W)	風 量 (m³/h)		騒 音 (dB)	製品質量 (kg)
					0 Pa時	100Pa時		
BDR-3HE-602V	100	強	50	101	590	480	42	19.5
			60	111	550	450	40	
BDR-3HE-752V	100	弱	50	45	315	—	29	22.5
			60	45	290	—	27	
BDR-3HE-902V	100	弱	60	45	290	—	27	25.5

電動機形式	4極コンデンサ誘導電動機	絶縁抵抗	10MΩ以上 (500Vメガ-)	耐電圧	AC1000V 1分間	絶縁区分	E 種
-------	--------------	------	------------------	-----	-------------	------	-----

風量値はJIS C9603 チャンバー法による

896	900	BDR-3HE-902VSI	169EC5	シルバーメタリック(Sメタリック)	KA132
746	750	BDR-3HE-752VSI	169EC4	シルバーメタリック(Sメタリック)	KA132
596	600	BDR-3HE-602VSI	169EC3	シルバーメタリック(Sメタリック)	KA132
896	900	BDR-3HE-902VBK	169Z97	ブラック(ブラックFJ)	KA132
		BDR-3HE-902VW	169Z96	ホワイト(C-202)	KA132
746	750	BDR-3HE-752VBK	169Z95	ブラック(ブラックFJ)	KA132
		BDR-3HE-752VW	169Z94	ホワイト(C-202)	KA132
596	600	BDR-3HE-602VBK	169Z93	ブラック(ブラックFJ)	KA132
		BDR-3HE-602VW	169Z92	ホワイト(C-202)	KA132

B寸法	A寸法	作成	型 名	色 調	区分No.
(前板寸法)	(本体寸法)	2001/12/7	BDR-3HE-602/752/902V	オリジナル	
		更新	1690483		

富士工業株式会社

三角法

尺 1/10

製品姿図