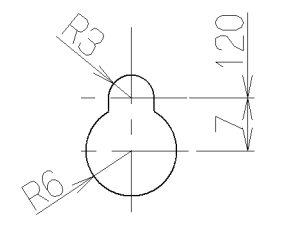
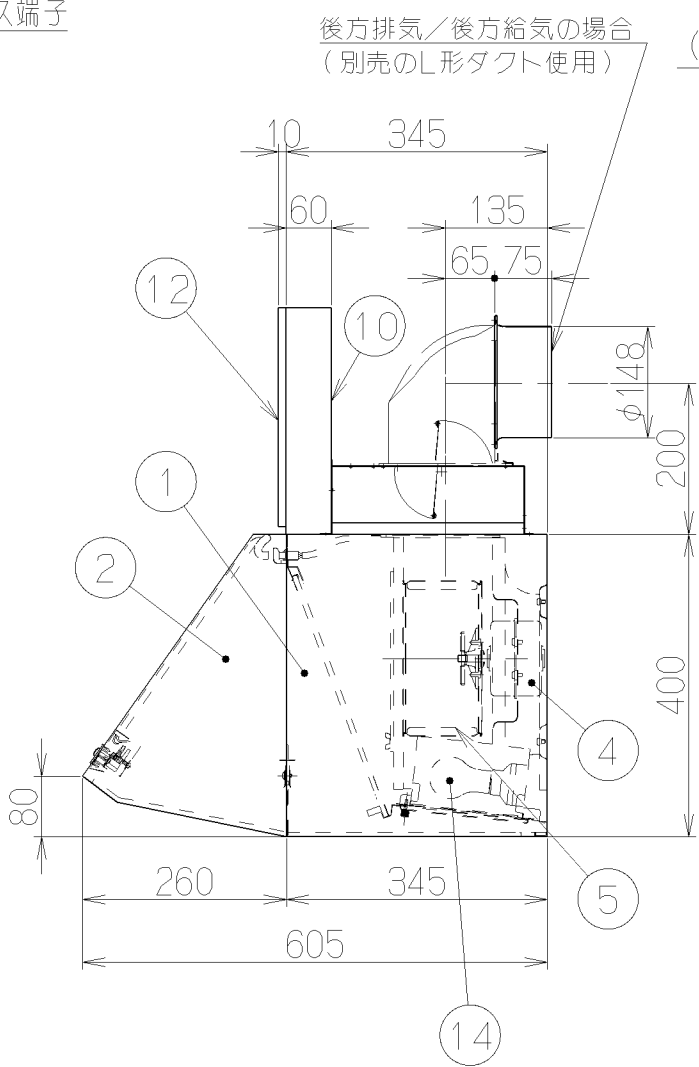
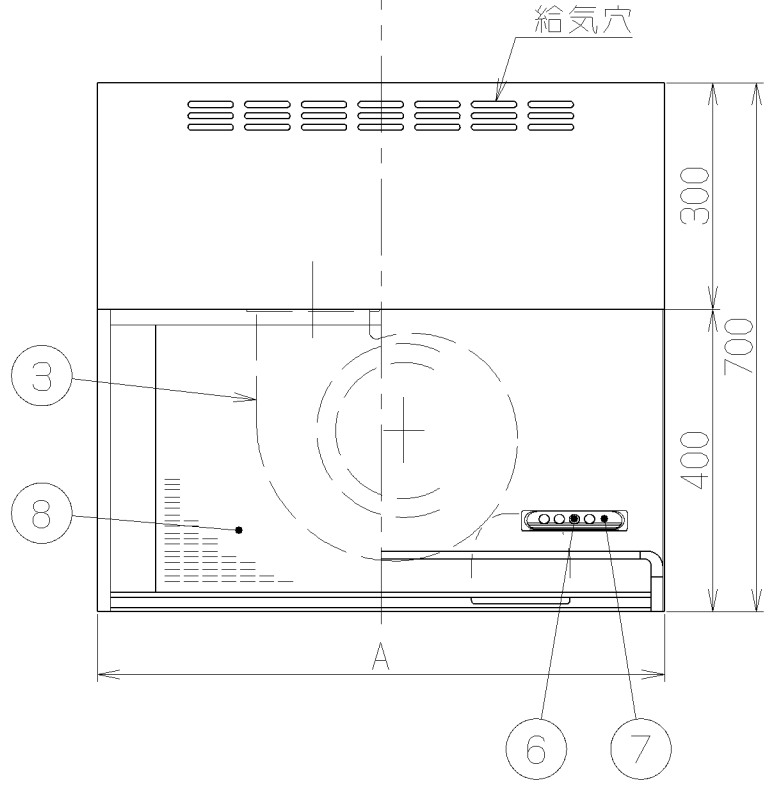
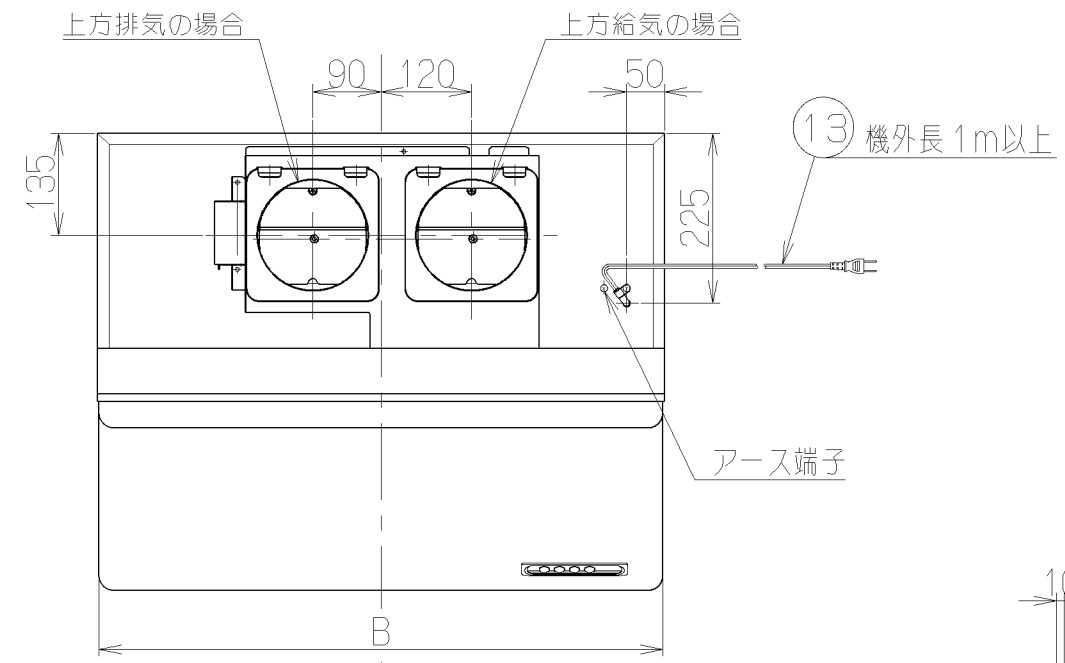
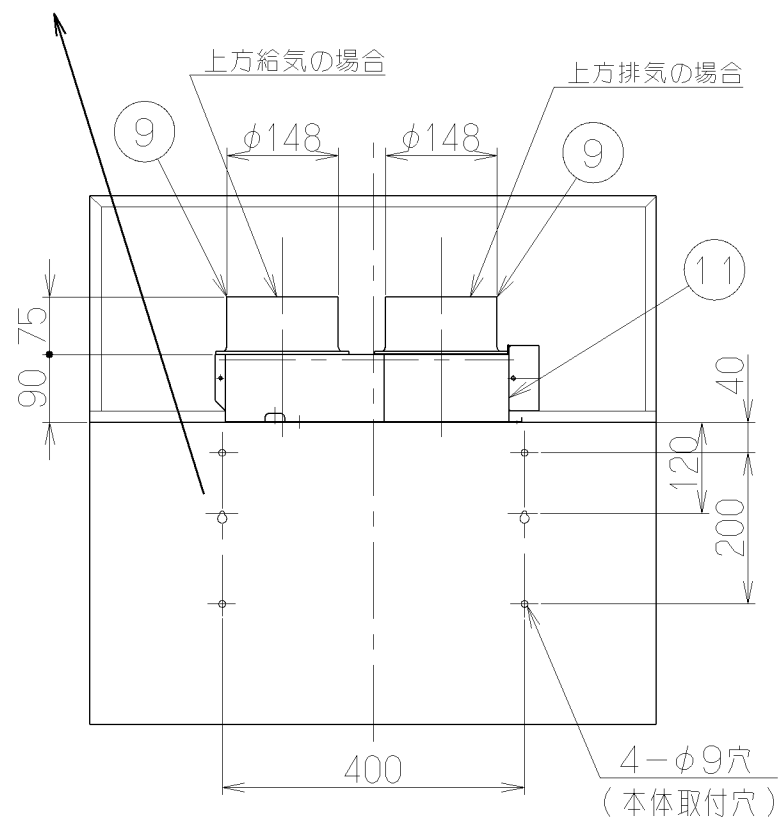


| 記号 | 変更履歴 | 枝番号 | 年月日 | 担当 |
|----|------|-----|-----|----|
| △ | | | | |
| △ | | | | |
| △ | | | | |

- 付属品 —
- 座付ねじ(φ5.1×45) — — — 4個
 - +なベTPねじ(φ4.5×45) — — — 2個
 - +なベTPねじ(M4×8) — — — 6個
 - ソフトテープ — — — — — 2個
 - 給排ボックス(電動シャッター付) — — — 1個

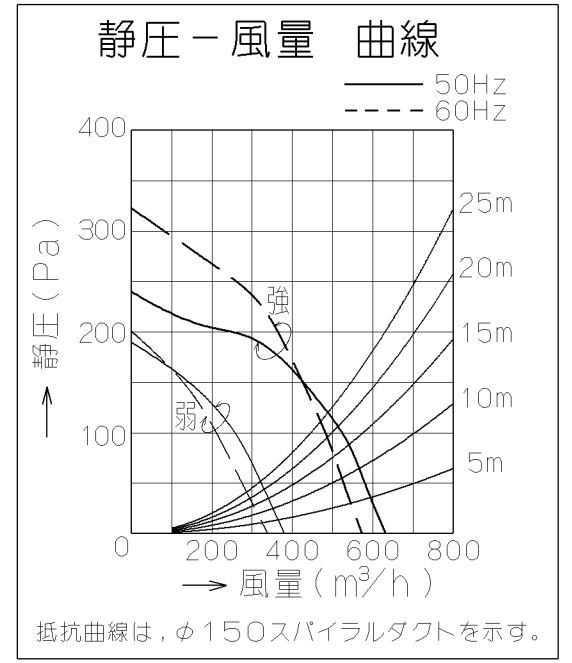


だるま穴詳細
(本体取付穴:S=1/1)



| 品番 | 部品名 | 材質 | 表面処理 | 色調 |
|----|--------|-------------------------------------|----------|--------|
| 1 | 本体 | 亜鉛めっき鋼板(注1) | ポリエステル塗装 | 表題欄による |
| 2 | 前板 | 亜鉛めっき鋼板(注1) | ポリエステル塗装 | 表題欄による |
| 3 | ケーシング | 亜鉛めっき鋼板 | | |
| 4 | モーター | 4極コンデンサ誘導電動機E種 | | |
| 5 | 羽根 | 亜鉛めっき鋼板(シロッコファン) | | |
| 6 | スイッチ | 押しボタン式(切,弱,強,照明) | | |
| 7 | 化粧板 | ポリカーボネート バックプリント | | |
| 8 | フィルター | 鋼板製スロットフィルター1層(ファンシーグリーン仕上:黒) | | |
| 9 | 排(給)気口 | 亜鉛めっき鋼板 | | |
| 10 | 給気幕板 | 亜鉛めっき鋼板 | ポリエステル塗装 | 表題欄による |
| 11 | 給排ボックス | 亜鉛めっき鋼板 | 電動シャッター付 | *付属品 |
| 12 | 前蓋 | 亜鉛めっき鋼板 | ポリエステル塗装 | 表題欄による |
| 13 | 電源コード | プラグ付ビニル平形コード0.75mm ² ・2心 | | |
| 14 | 照明装置 | 一般照明用電球 1ヶ付属(定格100V40W) | | |

(注1) 材質は亜鉛めっき鋼板またはカラー鋼板のいずれかとする。
材質がカラー鋼板の場合は製品の色調にかかわらず本体の天板は黒色とする。



特性表

| 型名 | 定格電圧 (V) | ノッチ | 定格周波数 (Hz) | 消費電力 (W) | 風量 (m³/h) | | 騒音 (dB(A)) | 製品質量 (kg) |
|--|----------|-----|------------|----------|-----------|--------|------------|-----------|
| | | | | | 0 Pa時 | 130Pa時 | | |
| BDR-4HE-602V BDR-4HE-752V BDR-4HE-902V | 100 | 強 | 50 | 115 | 630 | 470 | 44 | 19.5 |
| | | | 60 | 125 | 570 | 450 | 41 | 22.5 |
| | | 弱 | 50 | 57 | 380 | — | 32 | 25.5 |
| | | | 60 | 57 | 340 | — | 30 | |

風量値はJIS C9603 チャンバー法による

| | | | | | |
|--------|--------|----------------|-----------|--------------|----------------------|
| 896 | 900 | BDR-4HE-902VBK | 169AA4 | ブラック(ブラックFJ) | KA132 |
| | | BDR-4HE-902VW | 169AA3 | ホワイト(C-202) | KA132 |
| 746 | 750 | BDR-4HE-752VBK | 169AA2 | ブラック(ブラックFJ) | KA132 |
| | | BDR-4HE-752VW | 169AA1 | ホワイト(C-202) | KA132 |
| 596 | 600 | BDR-4HE-602VBK | 169Z99 | ブラック(ブラックFJ) | KA132 |
| | | BDR-4HE-602VW | 169Z98 | ホワイト(C-202) | KA132 |
| | | 型名 | 製品コード | 色調 | 区分No. |
| B寸法 | A寸法 | 作成 | 2001/12/7 | 型名 | BDR-4HE-602/752/902V |
| (前板寸法) | (本体寸法) | 更新 | 2009/1/30 | 番 | オリジナル |
| | | 富士工業株式会社 | 三角法 | 尺 | 1/10 |
| | | | | 図名 | 1690484 |
| | | | | 製品姿図 | |