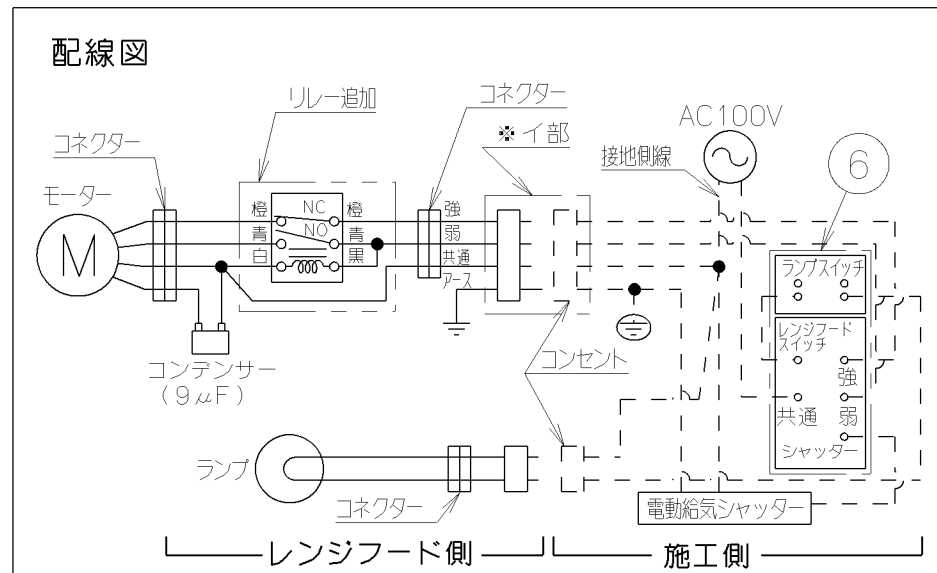
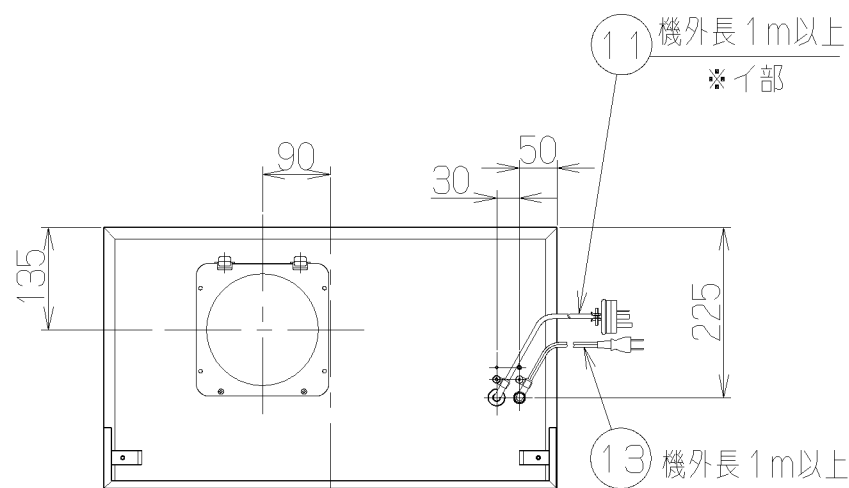
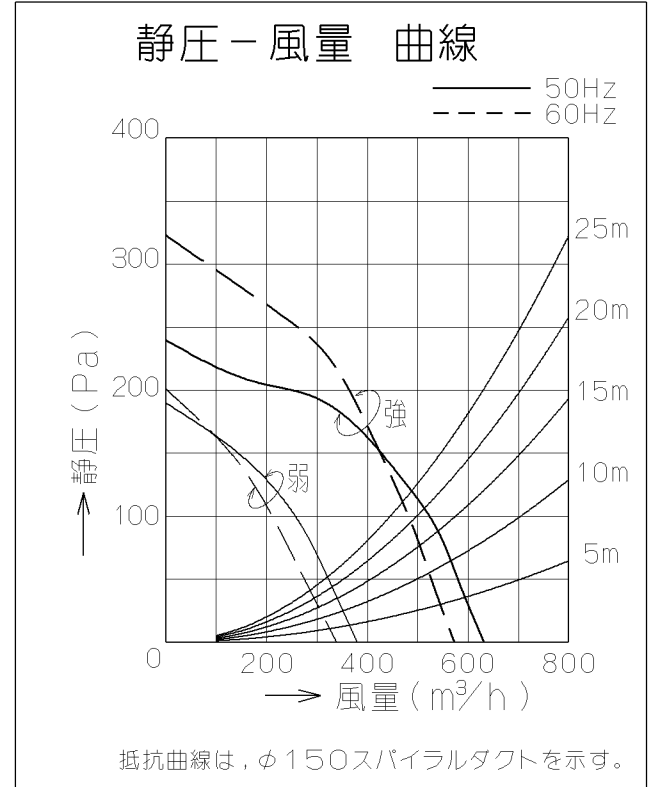
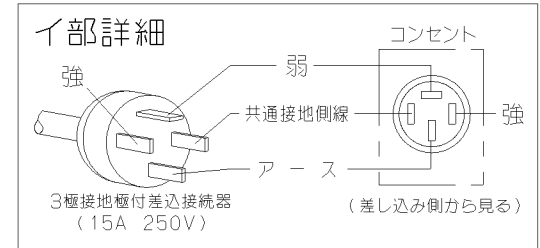
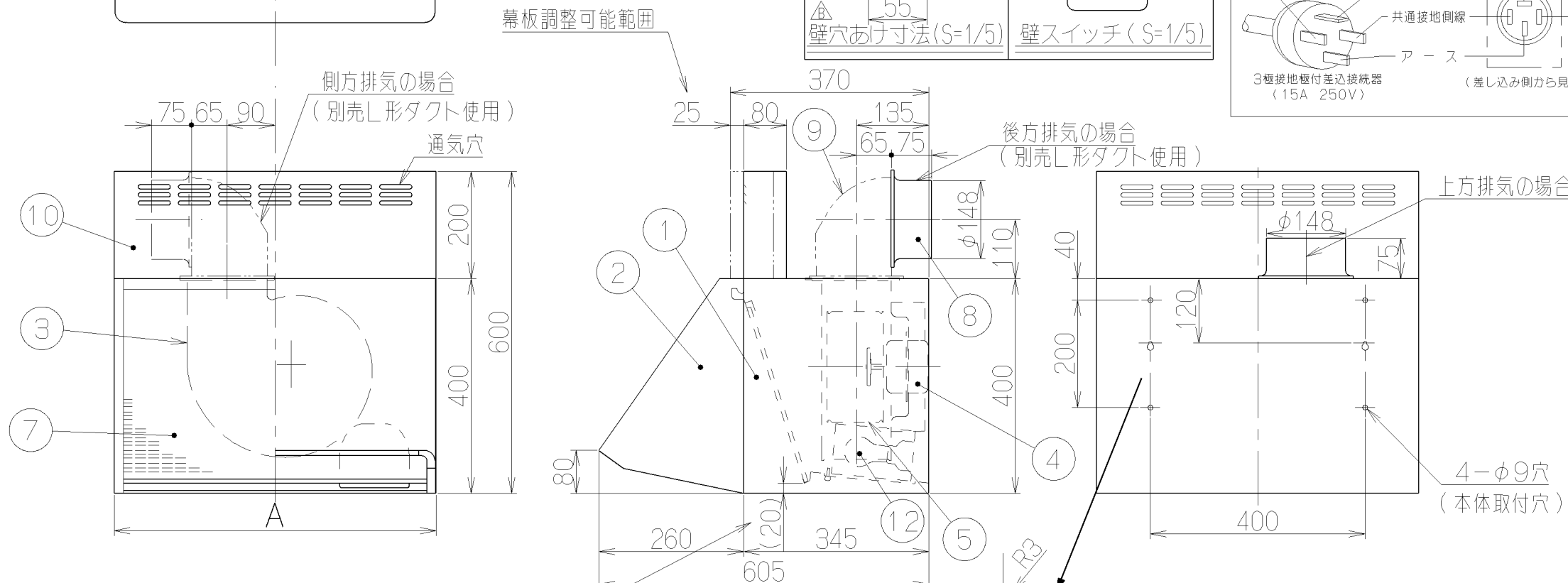


記号	変更履歴	枝連番	年月日	担当
△				
△				
△				

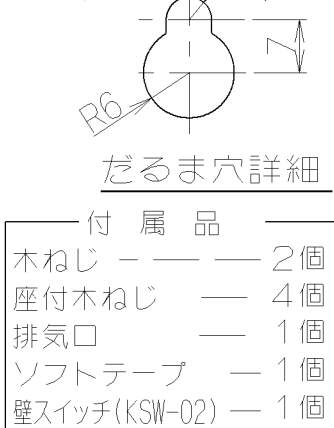


品番	部品名	材質	表面処理	色調
1	本体	亜鉛めっき鋼板	ポリエステル塗装	表題欄による
2	前板	亜鉛めっき鋼板	ポリエステル塗装	表題欄による
3	ケーシング	亜鉛めっき鋼板		
4	モーター	4極コンデンサ誘導電動機E種		
5	羽根	亜鉛めっき鋼板(シロココファン)		
6	壁スイッチ	ロータリー式		付属品
7	フィルター	鋼板製スロットフィルター1層(ファンシーグリーン仕上:黒)		
8	排気口	亜鉛めっき鋼板	逆風防止シャッター付	
9	L形ダクト	亜鉛めっき鋼板		*別売部品
10	幕板	カラー鋼板		表題欄による
11	電源コード	ビニルキャブタイヤ丸形コード0.75mm ² ・4心	3極接地極付差込接続器	
12	照明装置	一般照明用電球 1ヶ付属	(定格100V40W)	
13	照明用コード	プラグ付ビニル平形コード0.75mm ² ・2心		

(注1) 本体がカラー鋼板の場合は、色調に関係なく黒色の天板を使用します。



型名	定格電圧 (V)	ノッチ	定格周波数 (Hz)	消費電力 (W)	風量 (m³/h)		騒音 (dB)	製品質量 (kg)
					0 Pa時	130Pa時		
BDR-4HEK2-601BL	100	強	50	115	630	470	44	14
BDR-4HEK2-751BL			60	125	570	450	41	17
BDR-4HEK2-901BL		弱	50	57	380	—	32	20
			60	57	340	—	30	20



- 付属品
- 木ねじ — 2個
 - 座付木ねじ — 4個
 - 排気口 — 1個
 - ソフトテープ — 1個
 - 壁スイッチ(KSW-02) — 1個

寸法	型名	製品コード	色調	区分No.
900	BDR-4HEK2-901BLBK	169AX9SW	ブラック(ブラックJ)	KA133
	BDR-4HEK2-901BLW	169AX9XP	ホワイト(C-202)	KA133
750	BDR-4HEK2-751BLBK	169AX8SW	ブラック(ブラックJ)	KA133
	BDR-4HEK2-751BLW	169AX8XP	ホワイト(C-202)	KA133
600	BDR-4HEK2-601BLBK	169AX7SW	ブラック(ブラックJ)	KA133
	BDR-4HEK2-601BLW	169AX7XP	ホワイト(C-202)	KA133
A寸法	作成	2003/ 3/22	型名	BDR-4HEK2-601/751/901BL
(間口寸法)	更新	2009/12/17	図番	オリジナル
富士工業株式会社			図名	1690547
三角法 尺度 1/10			製品姿図	

風量値はJIS C9603 チャンパー法による