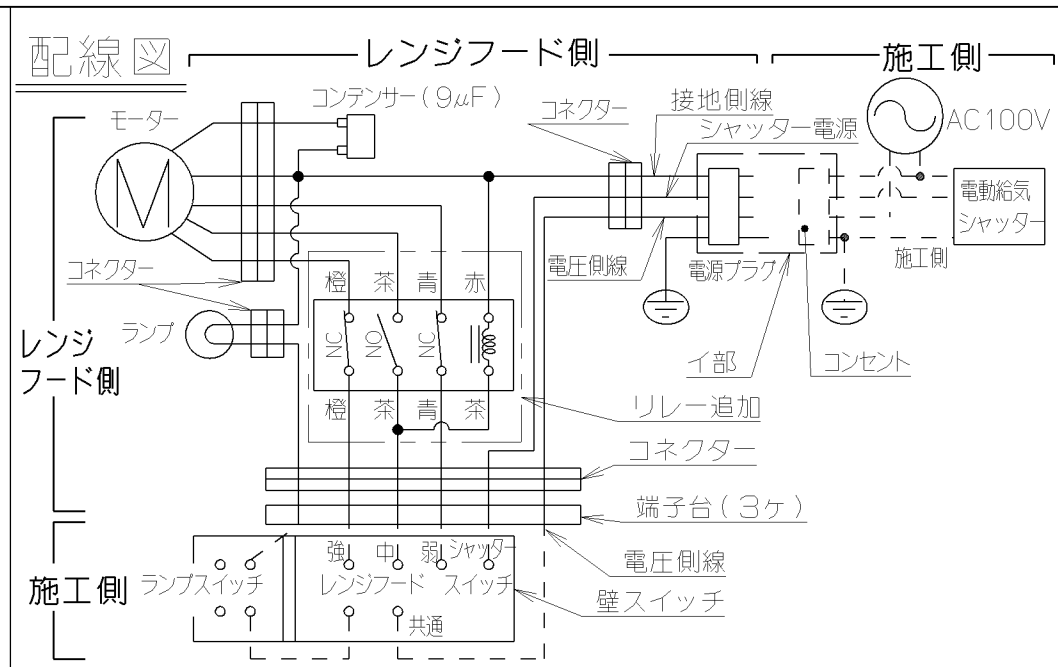
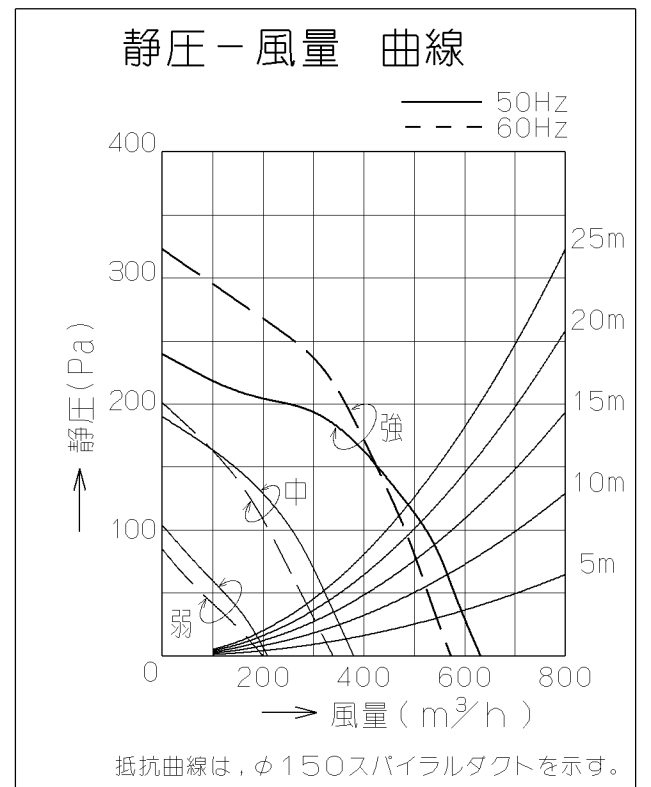
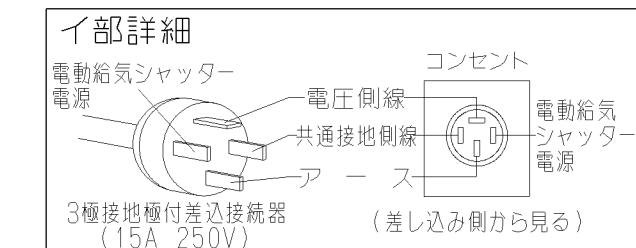
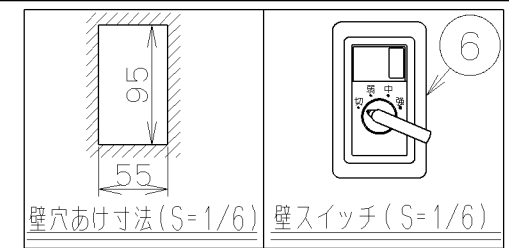
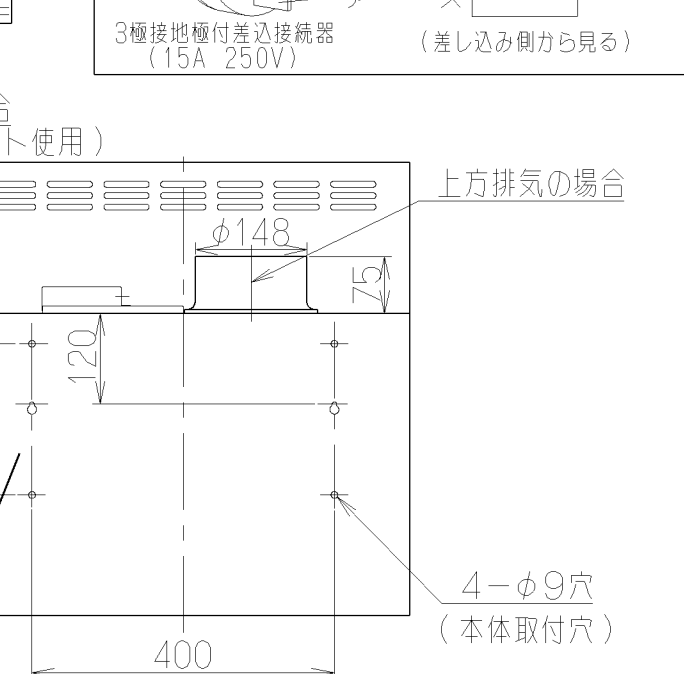
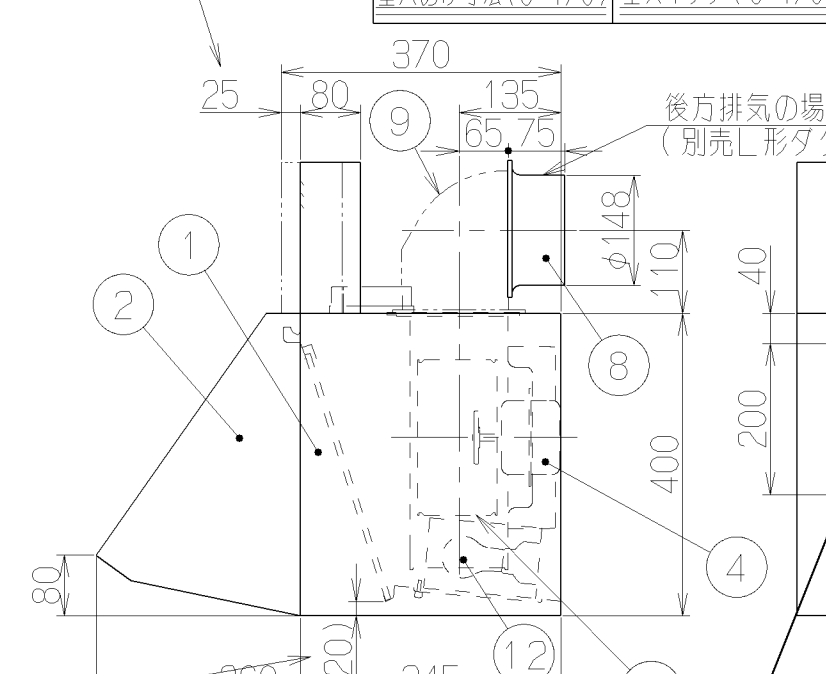
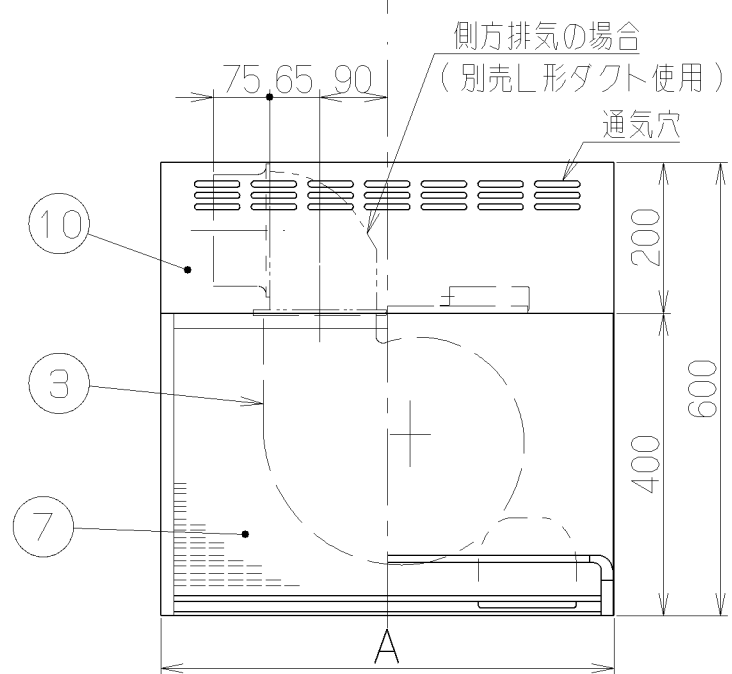
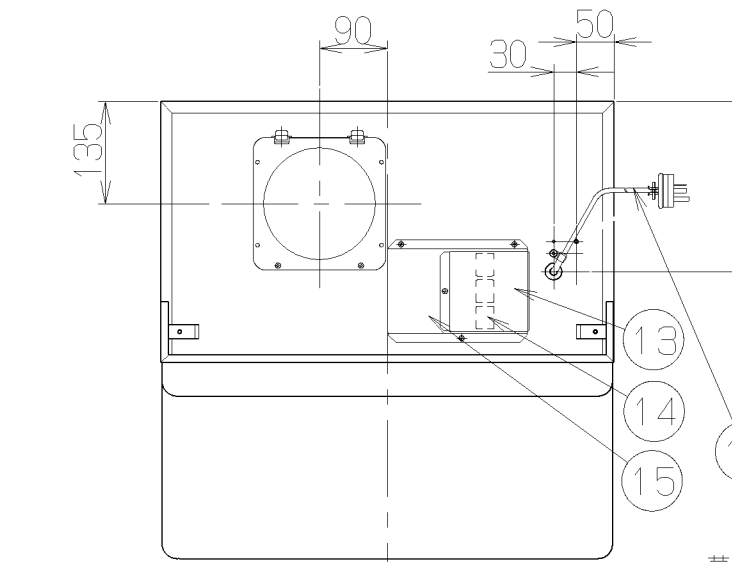


記号	変更履歴	枝番号	年月日	担当
△				
△				
△				



主要部品一覧表				
品番	部品名	材質	表面処理	色調
1	本体	亜鉛めっき鋼板	ポリエステル塗装	表題欄による
2	前板	亜鉛めっき鋼板	ポリエステル塗装	表題欄による
3	ケーシング	亜鉛めっき鋼板		
4	モーター	4極コンデンサ誘導電動機E種		
5	羽根	亜鉛めっき鋼板(シロココファン)		
6	壁スイッチ	ロータリー式	付属品	
7	フィルター	鋼板製スロットフィルター1層(ファンシーグリーン仕上:黒)		
8	排気口	亜鉛めっき鋼板	逆風防止シャッター付	
9	L形ダクト	亜鉛めっき鋼板	*別売部品	
10	幕板	カラー鋼板	表題欄による	
11	電源コード	ビニルキャブタイヤ丸形コード0.75mm ² ・4心 3極接地極付差込接続器		
12	照明装置	一般照明用電球 1ヶ付属 (定格100V40W)		
13	端子台カバー	亜鉛めっき鋼板		
14	端子台	杉本電器製 KTA-33611-A		
15	端子取付台	亜鉛めっき鋼板		

(注1) 本体がカラー鋼板の場合は、色調に関係なく黒色の天板を使用します。

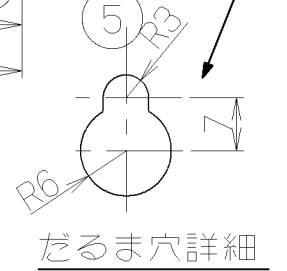


特性表

型名	定格電圧 (V)	ノッチ	定格周波数 (Hz)	消費電力 (W)	風量 (m³/h)		騒音 (dB)	製品質量 (kg)
					0 Pa時	130 Pa時		
BDR-4HEK3-601BL	100	強	50	115	630	470	44	14
			60	125	570	450	41	
BDR-4HEK3-751BL	100	中	50	57	380	—	32	17
			60	57	340	—	30	
BDR-4HEK3-901BL	100	弱	50	31	210	—	25	20
			60	31	200	—	25	

電動機形式	4極コンデンサ誘導電動機	絶縁抵抗	10MΩ以上 (500Vメガー)	耐電圧	AC1000V 1分間	絶縁区分	E種
-------	--------------	------	------------------	-----	-------------	------	----

風量値はJIS C9603 チャンバー法による



付属品	
木ねじ	2個
座付木ねじ	4個
排気口	1個
ソフトテープ	1個
壁スイッチ(KSW-03)	1個

900	BDR-4HEK3-901BLBK	169AY5SW	ブラック(ブラックFJ)	KA133	
900	BDR-4HEK3-901BLW	169AY5XP	ホワイト(C-202)	KA133	
750	BDR-4HEK3-751BLBK	169AY4SW	ブラック(ブラックFJ)	KA133	
750	BDR-4HEK3-751BLW	169AY4XP	ホワイト(C-202)	KA133	
600	BDR-4HEK3-601BLBK	169AY3SW	ブラック(ブラックFJ)	KA133	
600	BDR-4HEK3-601BLW	169AY3XP	ホワイト(C-202)	KA133	
A寸法		作成	2003/4/18	型名	BDR-4HEK3-601/751/901BL
(間口寸法)		更新	2007/2/27	図番	オリジナル
		富士工業株式会社		製品コード	1690549
		三角法	尺度 1/10	図名	製品姿図