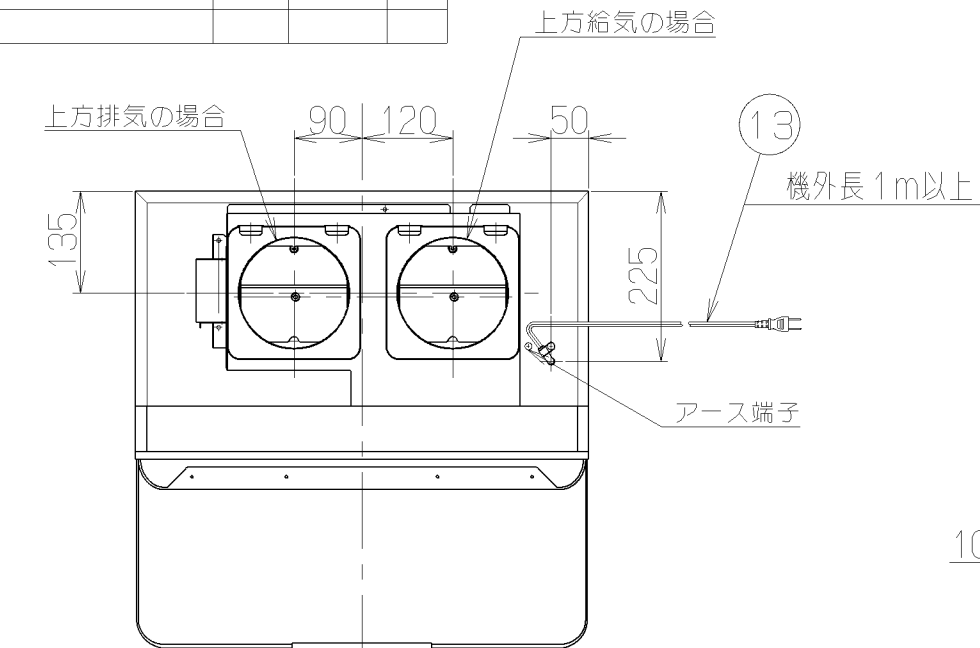
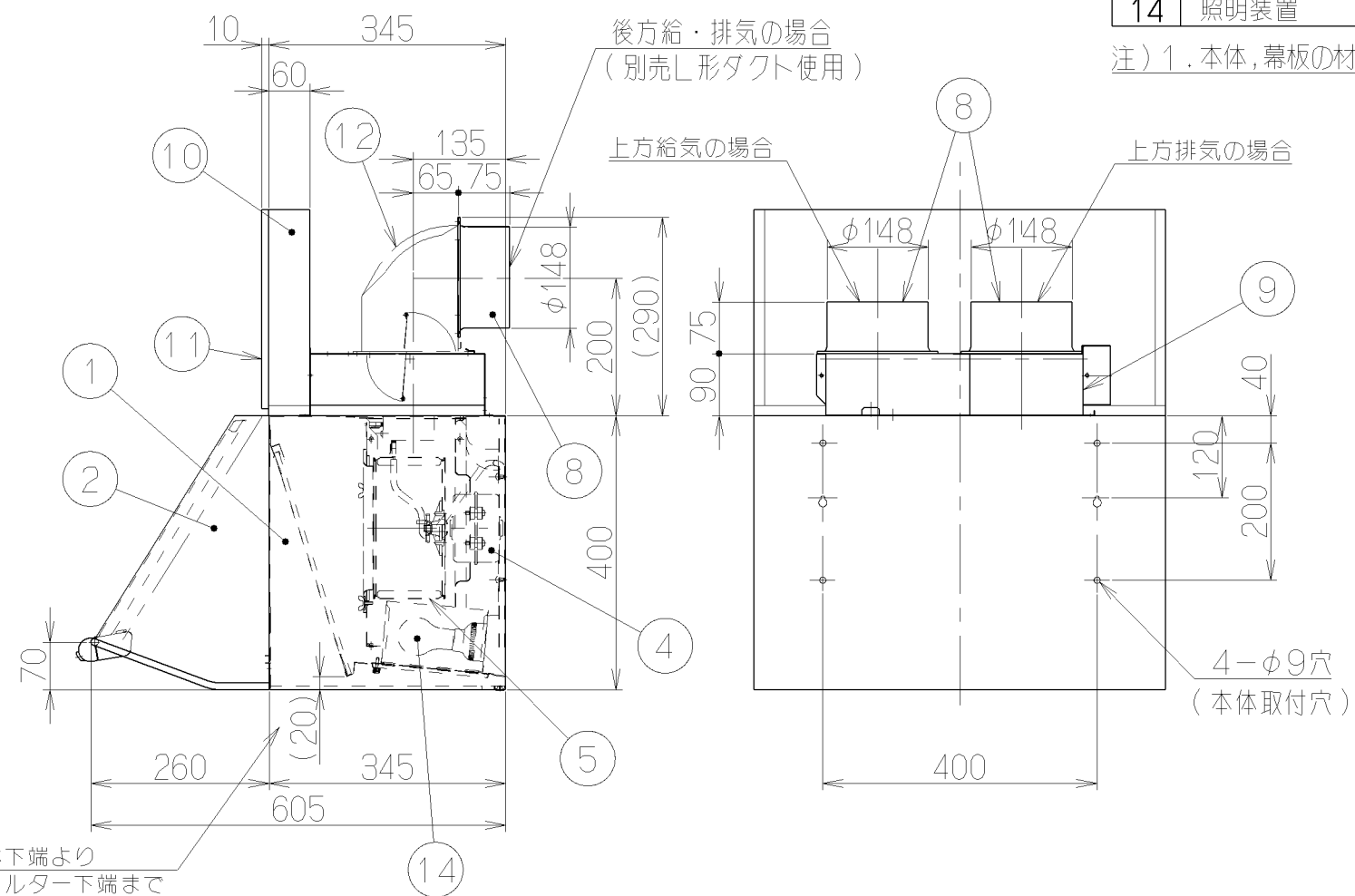
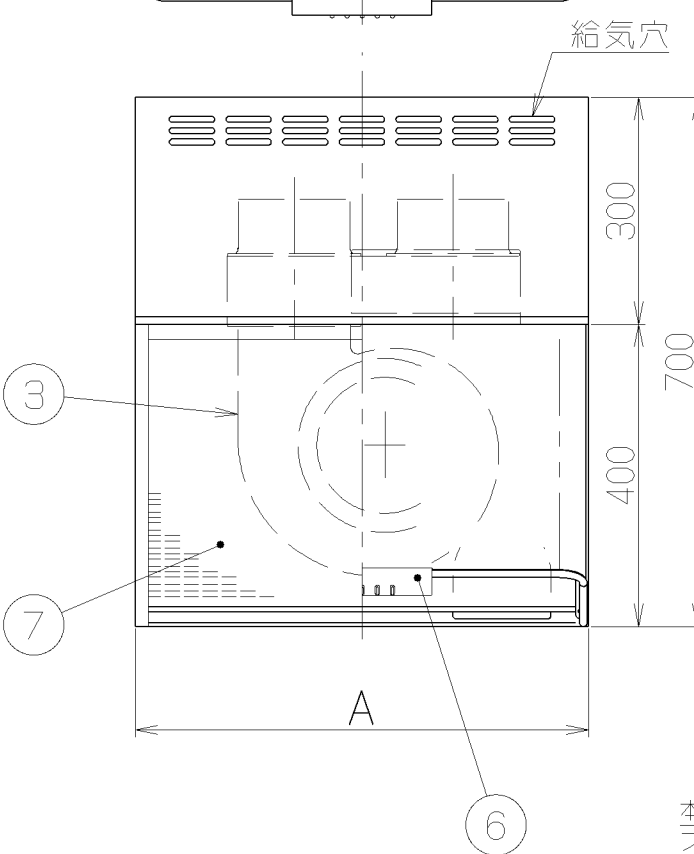
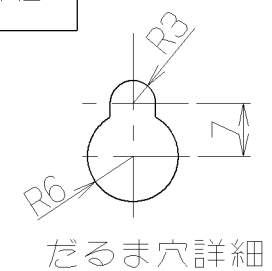


記号	変更履歴	技連番号	年月日	担当
△				
△				

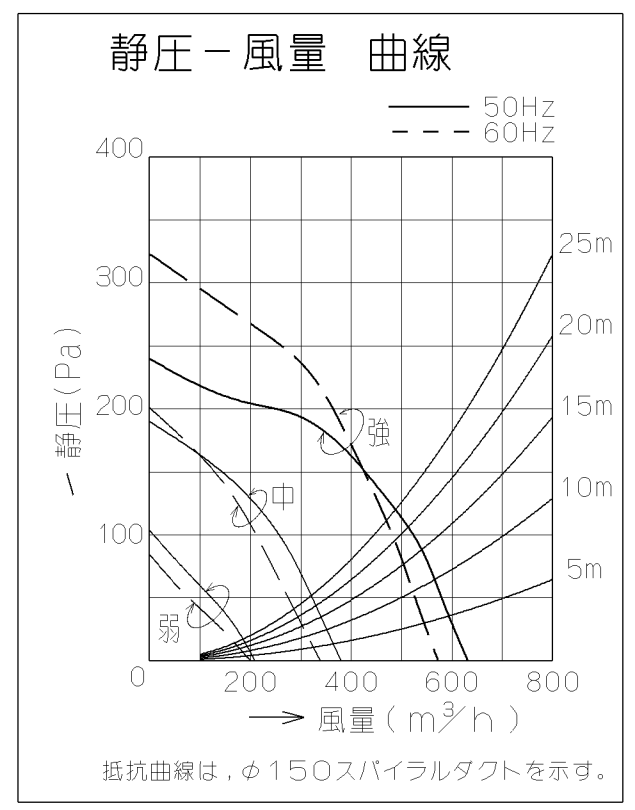


- 付属品 —
- 座付ねじ(φ5.1×45) — — — 4個
 - +ナベTPネジ(φ4.5×45) — — — 2個
 - +ナベTPネジ(M4×8) — — — 6個
 - ソフトテープ — — — — — 2個
 - 給排ボックス(電動シャッター付) — — — 1個



品番	部品名	材質	表面処理	色調
1	本体	亜鉛めっき鋼板	ポリエステル塗装	ブラック
2	前板	SUS304	ヘアライン仕上げ	ステンレス
3	ケーシング	亜鉛めっき鋼板		
4	モーター	4極コンデンサ誘導電動機E種		
5	羽根	亜鉛めっき鋼板(シロココファン)		
6	スイッチ	押ボタンスイッチ(切、弱、中、強、照明)		
7	フィルター	アルミニウム製スロットフィルター 1層(ファンシーグリーン仕上げ)		
8	排(給)気口	亜鉛めっき鋼板		
9	給排ボックス	亜鉛めっき鋼板	電動シャッター付	*付属品
10	給気幕板	亜鉛めっき鋼板	ポリエステル塗装	表題欄による
11	前蓋	SUS304	ヘアライン非粘着塗装	ステンレス
12	L形ダクト	亜鉛めっき鋼板	*別売部品(LD-15)	
13	電源コード	プラグ付ビニル平形コード0.75mm ² ・2心		
14	照明装置	一般照明用電球 1ヶ付属	(定格100V40W)	

注) 1. 本体, 幕板の材質は亜鉛めっき鋼板またはカラー鋼板のいずれかとする。



特 性 表

型 名	定格電圧 (V)	ノッチ	定格周波数 (Hz)	消費電力 (W)	風 量 (m³/h)		騒 音 (dB)	製品質量 (kg)
					0 Pa	130 Pa		
BDR-4HES-602V	100	強	50	115	630	470	44	19.5
			60	125	570	450	41	
BDR-4HES-752V	100	中	50	57	380	—	32	22.5
			60	57	340	—	30	
BDR-4HES-902V	100	弱	50	31	210	—	25	25.5
			60	31	200	—	25	

風量値はJIS C9603 チャンパー法による

900	BDR-4HES-902V	169AN300	ステンレス(本体:ブラック)	KA132
750	BDR-4HES-752V	169AN200	ステンレス(本体:ブラック)	KA132
600	BDR-4HES-602V	169AN100	ステンレス(本体:ブラック)	KA132
(間口寸法)	作成	2002/ 5/27	型名	BDR-4HES-602/752/902V
	更新	2008/ 9/19	番	オリジナル
製品コード		1690511		製品姿図
富士工業株式会社		三角法	尺	1/10