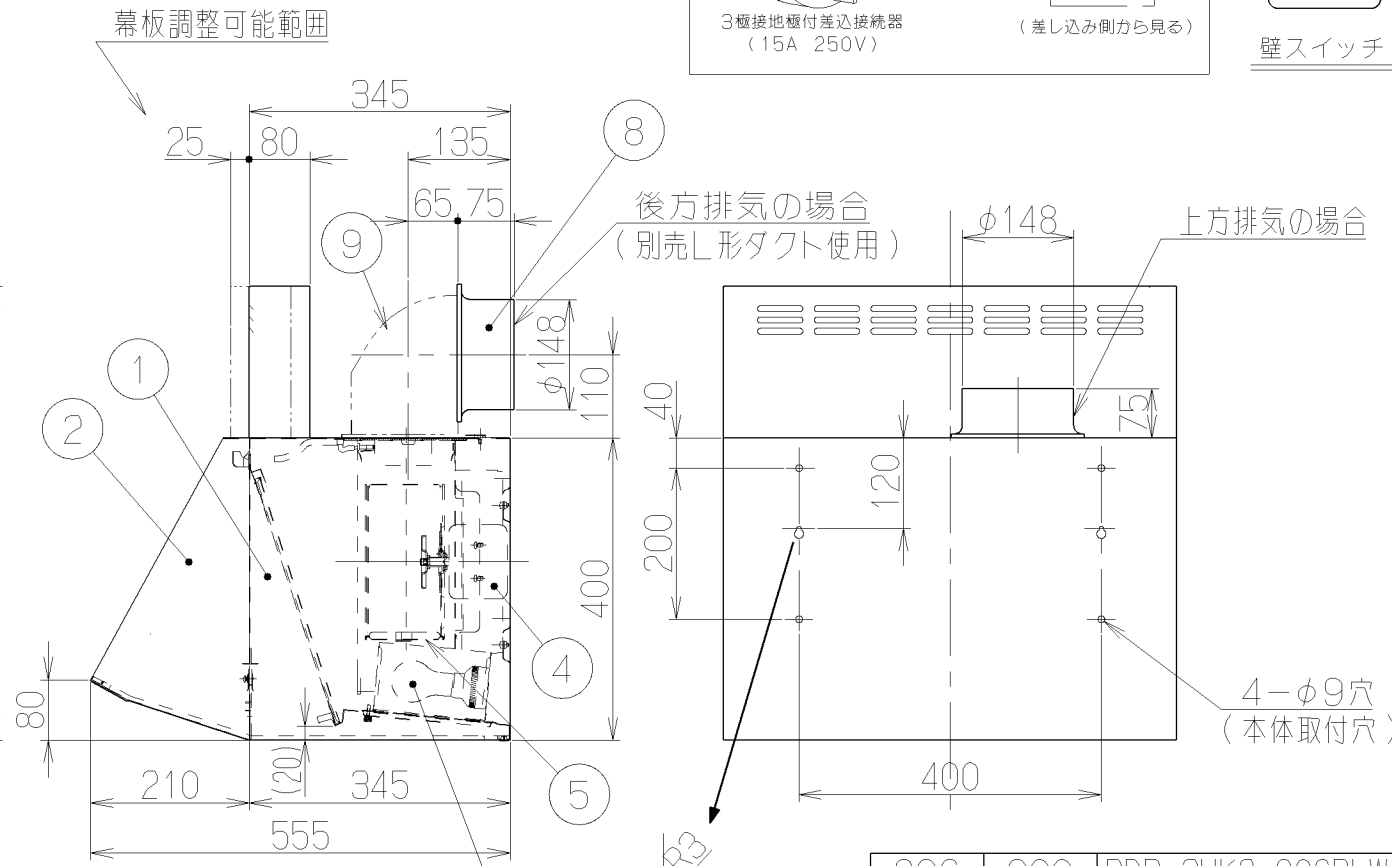
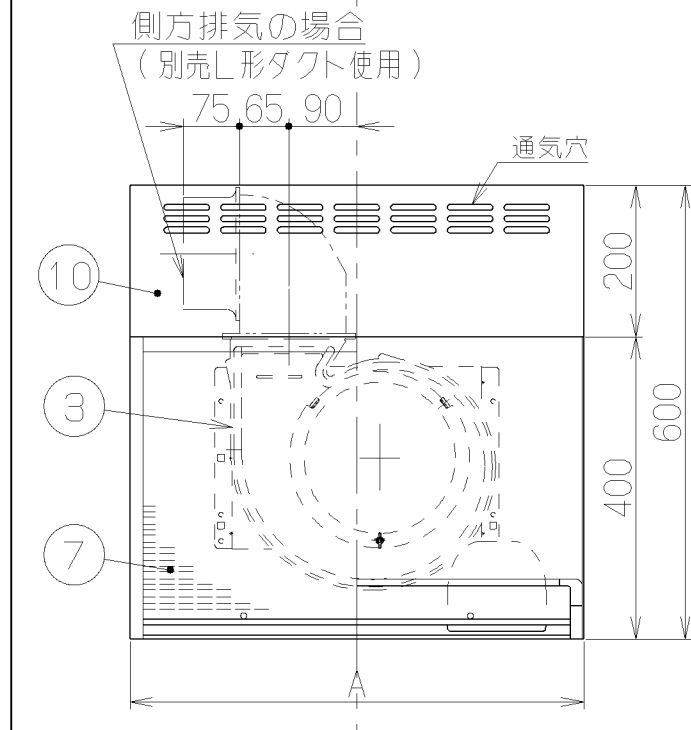
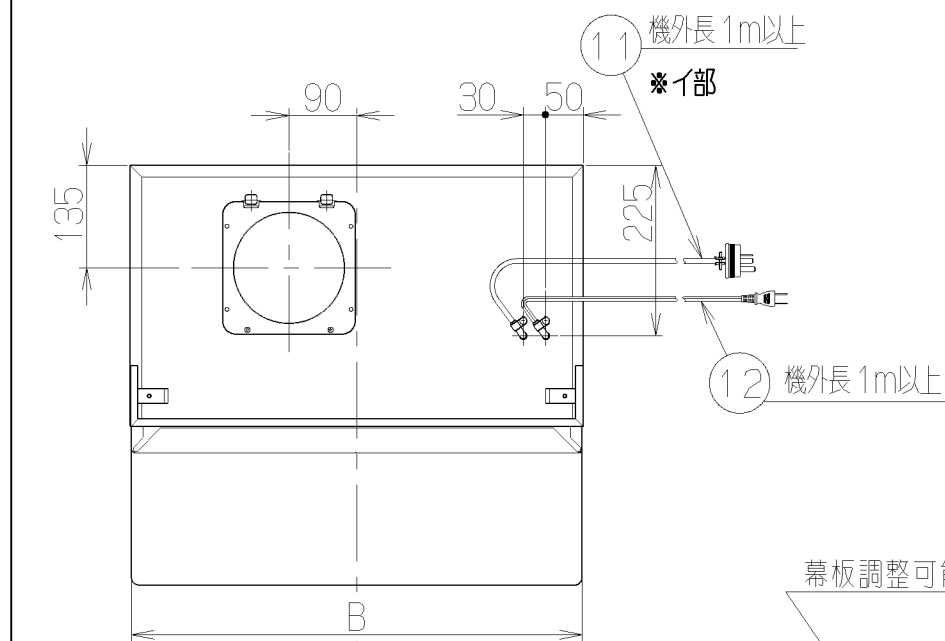
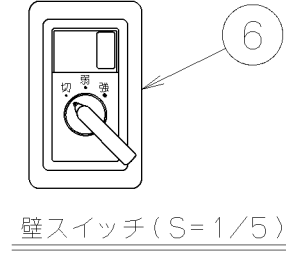
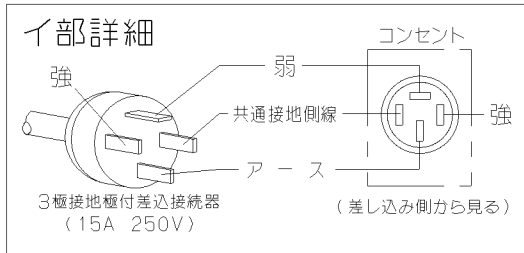
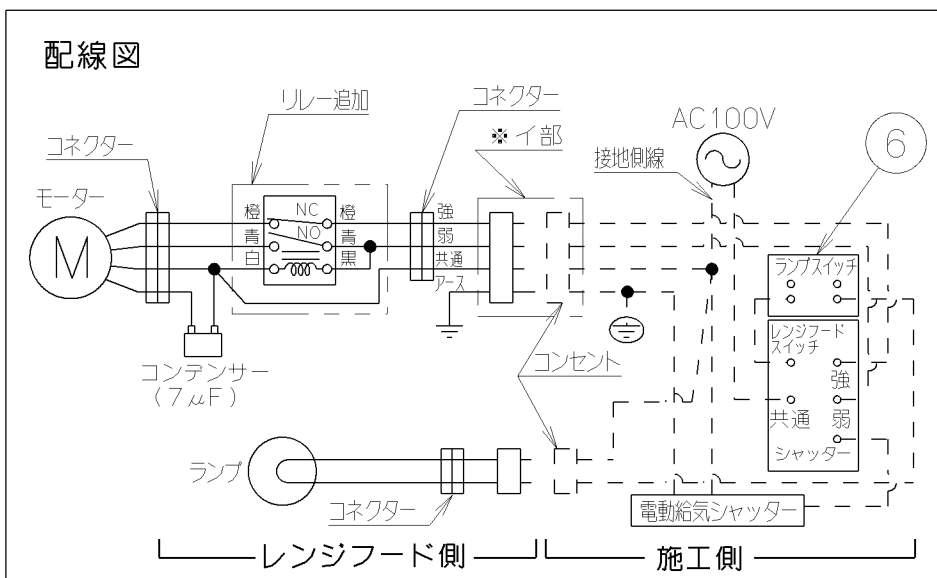


記号	変更履歴	抜番	年月日	担当
△				
△				
△				
△				



型名	定格電圧 (V)	ノッチ	定格周波数 (Hz)	消費電力 (W)	風量 (m³/h)		騒音 (dB)	製品質量 (kg)
					0 Pa時	100 Pa時		
BDR-3HK2-606BL BDR-3HK2-756BL	100	強	50	101	590	480	42	14
			60	111	550	450	40	17
BDR-3HK2-906BL	100	弱	50	45	315	—	29	20
			60	45	290	—	27	20

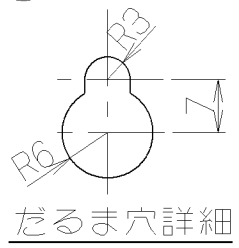
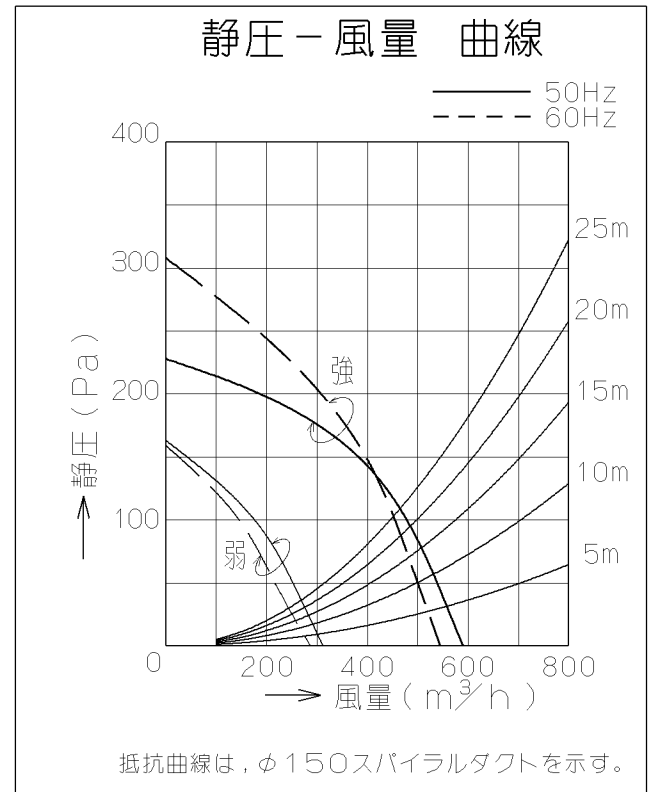
風量値はJIS C9603 チャンパー法による



壁スイッチ (S=1/5)

品番	部品名	材質	表面処理	色調
1	本体	亜鉛鉄板	ポリエステル粉体塗装	表題欄による
2	前板	亜鉛鉄板	ポリエステル粉体塗装	表題欄による
3	ケーシング	亜鉛鉄板		
4	モーター	4極コンデンサ誘導電動機E種		
5	羽根	亜鉛鉄板 (シロココファン)		
6	壁スイッチ	ロータリー式		付属品
7	フィルター	アルミニウム製スロットフィルター 1層 (ファンシーグリーン仕上げ)		
8	排気口	亜鉛鉄板	逆風防止シャッター付	
9	L形ダクト	亜鉛鉄板	*別売部品	
10	幕板	カラー鋼板		表題欄による
11	電源コード	ビニルキャブタイヤ丸形コード 0.75mm²・4心		3極接地極付差込接続器
12	照明用コード	プラグ付きビニル平形コード 0.75mm²・2心		
13	照明装置	一般照明用電球 1ヶ付属 (定格100V40W)		

- 付属品
- 木ねじ — — — — 2個
 - 座付木ねじ — — — — 4個
 - 排気口 — — — — 1個
 - ソフトテープ — — — — 1個
 - 壁スイッチ(KSW-02) — — — — 1個



型名	色調	製品コード
896 900 BDR-3HK2-906BLW	ホワイト	169X28
746 750 BDR-3HK2-756BLW	ホワイト	169X27
596 600 BDR-3HK2-606BLW	ホワイト	169X26
896 900 BDR-3HK2-906BLBK	ブラック	169X22
746 750 BDR-3HK2-756BLBK	ブラック	169X21
596 600 BDR-3HK2-606BLBK	ブラック	169X20

作成	更新	型名	色調	製品コード
2000/ 8/ 7	2003/ 7/ 8	BDR-3HK2-606/756/906BL		3型2速壁スイッチ仕様 (BL認定品)
				1690416

富士工業株式会社

三角法 尺度 1/10

製品姿図