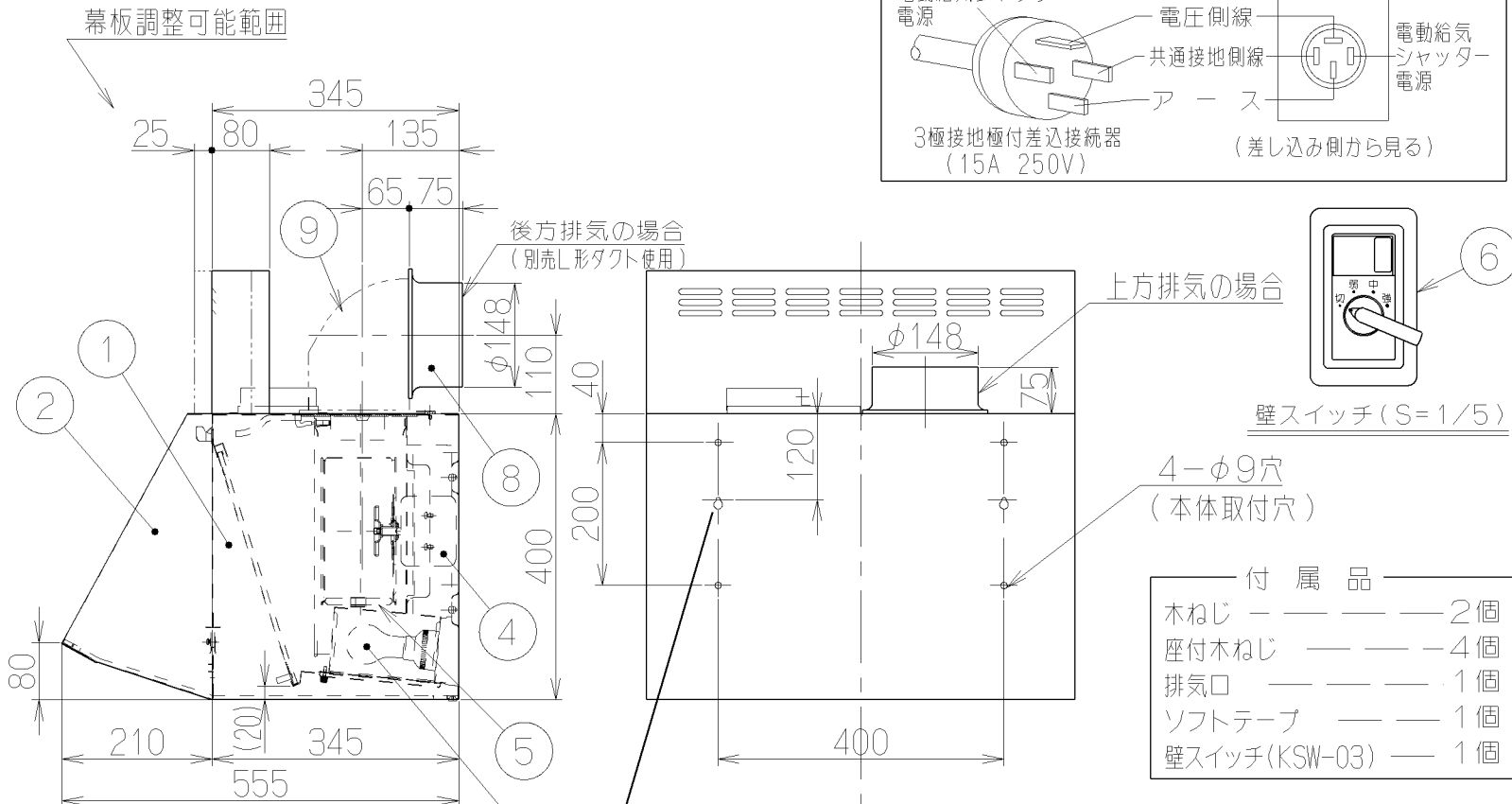
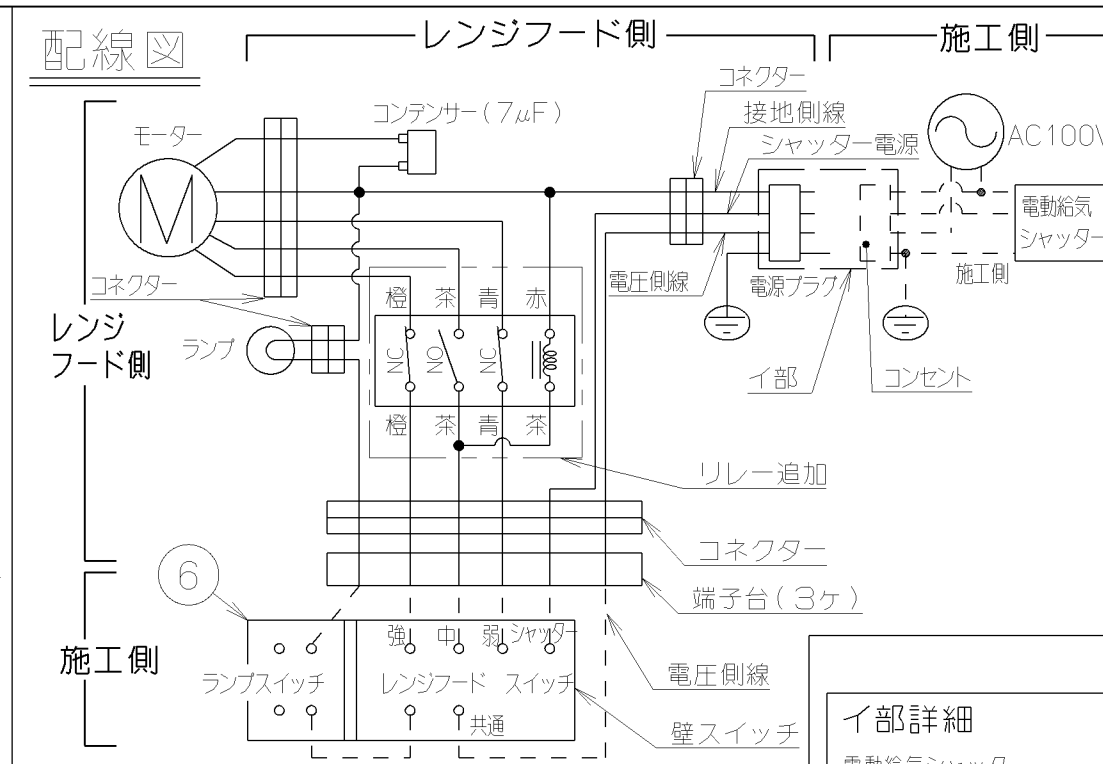
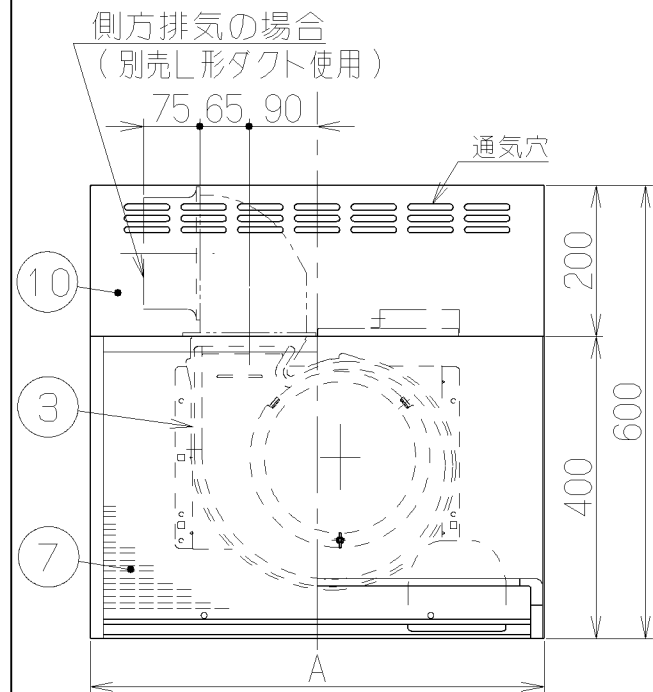
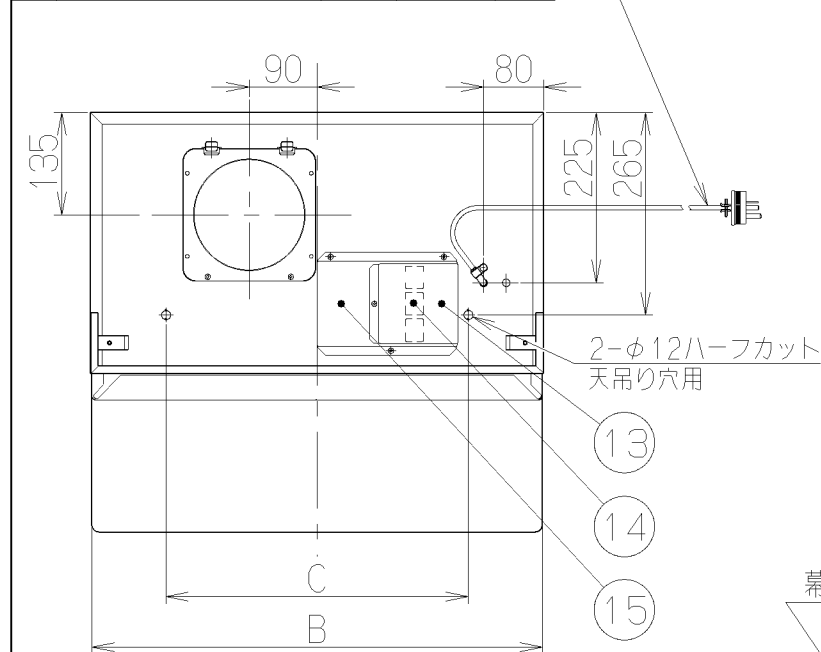
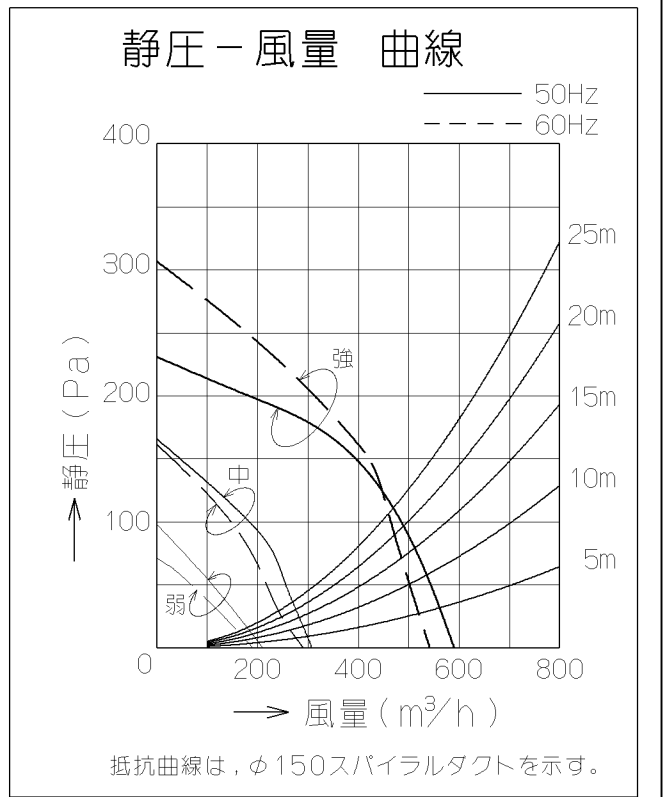


記号	変更履歴	抜番	年月日	担当
△				
△				
△				
△				



主要部品一欄表				
品番	部品名	材質	表面処理	色調
1	本体	亜鉛鉄板	ポリエステル粉体塗装	表題欄による
2	前板	亜鉛鉄板	ポリエステル粉体塗装	表題欄による
3	ケーシング	亜鉛鉄板		
4	モーター	4極コンデンサ誘導電動機E種		
5	羽根	亜鉛鉄板(シロココファン)		
6	壁スイッチ	ロータリー式	付属品	
7	フィルター	アルミニウム製スロットフィルター 1層(ファンシーグリーン仕上げ)		
8	排気口	亜鉛鉄板	逆風防止シャッター付	
9	L形ダクト	亜鉛鉄板	*別売部品	
10	幕板	カラー鋼板		表題欄による
11	電源コード	ビニルキャブタイヤ丸形コード0.75mm ² ・4心 3極接地極付差込接続器		
12	照明装置	一般照明用電球 1ヶ付属 (定格100V40W)		
13	端子台カバー	亜鉛鉄板		
14	端子台	杉本電器製 KTA-33611-A		
15	端子取付台	亜鉛鉄板		



特性表

型名	定格電圧 (V)	ノッチ	定格周波数 (Hz)	消費電力 (W)	風量 (m³/h)		騒音 (dB)	製品質量 (kg)
					0 Pa時	100Pa時		
BDR-3HK3-606BL	100	強	50	101	590	480	42	14
			60	111	550	450	40	
BDR-3HK3-756BL	100	中	50	45	315	—	29	17
			60	45	290	—	27	
BDR-3HK3-906BL	100	弱	50	28	200	—	22	20
			60	28	180	—	22	

風量値はJIS C9603 チャンパー法による

寸法	型名	色調	製品コード		
700	896	900	BDR-3HK3-906BLW	ホワイト	169X67
550	746	750	BDR-3HK3-756BLW	ホワイト	169X66
400	596	600	BDR-3HK3-606BLW	ホワイト	169X65
700	896	900	BDR-3HK3-906BLBK	ブラック	169X61
550	746	750	BDR-3HK3-756BLBK	ブラック	169X60
400	596	600	BDR-3HK3-606BLBK	ブラック	169X59
作成	2000/ 8/23		型名	BDR-3HK3-606/756/906BL	
更新	2003/ 7/ 8		図番	3型3速壁スイッチ仕様 (BL認定品)	
更新	2003/ 7/ 8		図名	1690418	
富士工業株式会社			製品姿図		