

レンジフードファン取付説明書

取扱説明書・取付説明書は必ずご使用になるお客様にお渡しく下さい。
壁スイッチ仕様・連動ダンパー仕様で補足説明書が同梱されている物は、それに基づき電気工事を行ってください。

安全上のご注意

● 取付の前に、この「安全上のご注意」をよくお読みの上、正しく取付けを行ってください。
● ここに示した注意事項は、製品を安全に正しく取り付け、あなたや他人の危害や損害を未然に防止するためのものです。また注意事項は、危害や損害の大きさや切迫の程度を示すために、誤った取り扱いをすることを生じることが想定される内容を「警告」「注意」の2つに区別しています。いずれも安全に関する重要な内容ですので、必ず守ってください。

警告: 人が死亡または重傷を負う可能性が想定される内容。
注意: 人が傷害を負う可能性及び物的損害のみの発生が想定される内容。

お守りいただく内容の種類を次の表示で区分し、説明しています。
記号は行為を禁止する内容を表すものであり、図の中や近傍に具体的な禁止内容(左図の場合は分解禁止)が描かれています。
記号は行為を強制したり指示する内容を表すものであり、図の中に具体的な指示内容(左図の場合は電源プラグをコンセントから抜いてください)が描かれています。

警告

- 修理技術者以外の方は、絶対に分解したり修理・改造をしないこと
発火・感電したり、異常動作してけがをするおそれがあります
- アースを確実に取り付けること
故障や漏電のときに感電するおそれがあります
- 自然排気型のストープを使用するときは、空気の取入口(給気口)により十分給気される配慮をすること
排気が室内に逆流し、一酸化炭素中毒を引き起こすおそれがあります
- 排気工事をされる場合は建築基準法(同施工令)および消防法などの関連法規に従って法的有資格者が工事を行うこと
火災などの原因になります
- レンジフードファンは、薄板の金属部(壁内ラッス網など)と接触しないよう取り付けること
漏電した場合、発火するおそれがあります

注意

- 交流100V以外では使用しないこと
火災・感電の原因になります
- 配線工事は電気設備技術基準や内線規程に従って法的有資格者が工事を行うこと
誤った配線工事は感電や火災の原因になります
- メタルラス張り、ワイヤラス張り、または金属板張りの木造の造営物に金属製ダクトが貫通する場合、金属製ダクトとメタルラス、ワイヤラス、金属板と電気的に接触しないよう取り付けること
漏電した場合、発火したり感電するおそれがあります
- 本体とダクトは、可燃物との間を10cm以上離すか、不燃材料を使用して可燃物を覆うこと
火災などの原因になります
- レンジフードファンの壁への埋め込みはしないこと
漏電した場合、発火するおそれがあります

取り付け上のお願い

- 下記は「建設工事」に区分され、関連する法令、規定に従って法的有資格者が行う必要があります。
 - 大工事(設置のための下地工事等)
 - 配線工事(コンセントの設置、コンセント・コネクタ利用以外の配線接続等)
 - 管工事(ダクト配管及びレンジフードファンからのダクト接続等)
 流通業者(販売店)を通して相立・設置する場合は、「建設工事」とそれ以外の「組立・設置」を区別して行ってください。
- 調理機器の幅はレンジフードファンの幅以内のものをご使用ください。
調理機器はレンジフードファンの前面より手前にはみ出して設置しないでください。排気効率が低下します。
- 電源は専用コンセントおよびブレーカーを設けてください。
火災・故障の原因になります。
- 屋外壁面の排気出口に取り付けるバントキャップまたはパイプフードの通気抵抗は400m²/h時50Pa以下のものをご使用ください。
防虫網付きのものは必ず事前に排気性能が低下する場合がありますので使用しないでください。
- ダクトの不燃処理について
 - ダクトを50mm以上の不燃材料、または20mm以上の国土交通大臣不燃認定品の不燃材料で被覆してください。
 - 施工要領は、各メーカーの「標準施工要領技術指導書」「検査要領書」に従ってください。
- 製品は調理機器の真上に取り付けてください。
なお、製品取付高さは、製品の下端が調理機器の真上80cm以上になるようにしてください。
- 建物が密閉されている場合は必ず、約400cm³程度の空気取入口を設けてください。
- 寒い地域ではダクトが結露し本体内に結露水が流れる場合がありますので断熱材を巻くなどの対応を行ってください。
- 製品仕様を改造してのご使用は絶対におやめください。
- 非常に長いダクトや細いダクト、あるいは極端に屈曲したダクトは排気効果をいじりやすく低下させたり、騒音が大きくなりますので使用しないでください。
- レンジフードファン取り付け面の木部に、取り付け用木ねじが確実に届くことを確認してください。
本体の取り付け用木ねじは、45mmの長さのものが同梱されており、壁下地に石膏ボード等が貼られている場合は、石膏ボード等の厚さを確認し、取り付け用木ねじが確実に木部に届くことを確認してください。
- レンジフードファン下部には、湯沸器を絶対に取り付けてください。
また、横方向50cm以上離して取り付けてください。湯沸器の真上は高熱になるため故障の原因になります。
- 部屋の中央で料理される場合は、油煙が捕集されませんので、お台所の全体換気のために、他の換気扇と併用していただければ、よりすぐれた換気ができます。

取り付け前の調査と準備

警告

- 修理技術者以外の方は、絶対に分解したり修理・改造をしないこと
発火・感電したり、異常動作してけがをするおそれがあります
- レンジフードファンは、薄板の金属部(壁内ラッス網など)と接触しないよう取り付けること
漏電した場合、発火するおそれがあります
- 本体とダクトは、可燃物との間を10cm以上離すか、不燃材料を使用して可燃物を覆うこと
火災などの原因になります

注意

- レンジフードファンの取り付けは十分強度のあるところを選んで確実にすること
落下によりけがをするおそれがあります
- 取り扱いは、必ず厚手の手袋をすること
鋼板の切り口や角でけがをするおそれがあります
- 周囲温度が40℃以上になるところには取り付けないこと
火災・故障の原因になります

1. 取り付け面の強度確認

……製品を支える強さが必要です。

製品質量	600幅	750幅	900幅
13.0kg			
14.0kg			
15.0kg			

■ 板張りの場合

- 板厚が20mm以下の場合には壁に補強板を埋め込み補強板にレンジフードファンを取り付けてください。
- 板厚が20mm以上の場合には補強板の必要はありません。

■ コンクリート、タイル壁の場合

- あらかじめ補強板を壁に埋め込んでおくか、カールプラグ等を使用し固定してください。

■ 土壁の場合

- 柱などに固定した補強板をあらかじめ壁に埋め込んでください。

2. 別売部品の準備

排気工事に際した別売部品の準備が事前に必要です。

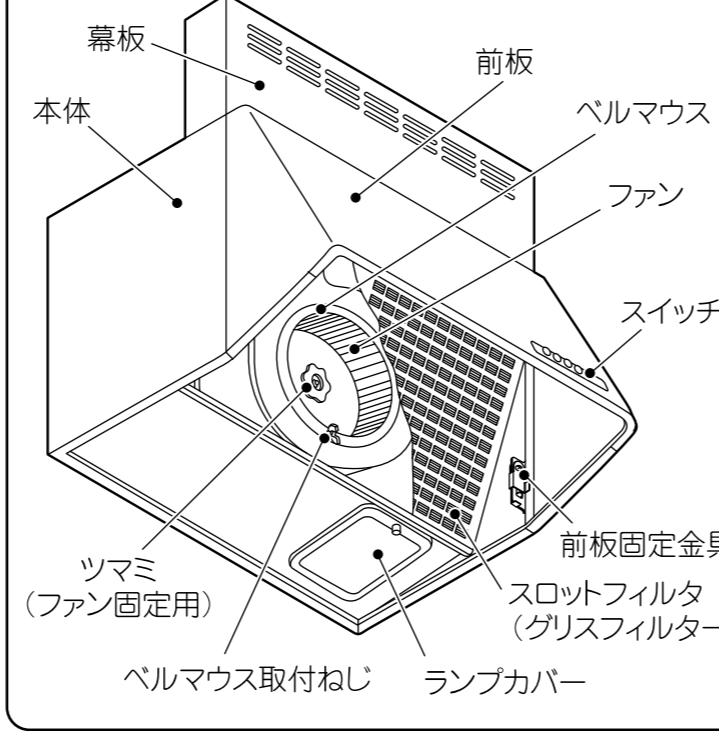
3. 標準取付寸法

本製品の標準取付寸法は調理機器の上面から製品の下端まで80cm以上です。
(詳細は標準取付例(製品寸法図)を参照してください)
※ 火災予防条例では、グリッドフィルターの下端が調理機器の真上80cm以上必要となっています。

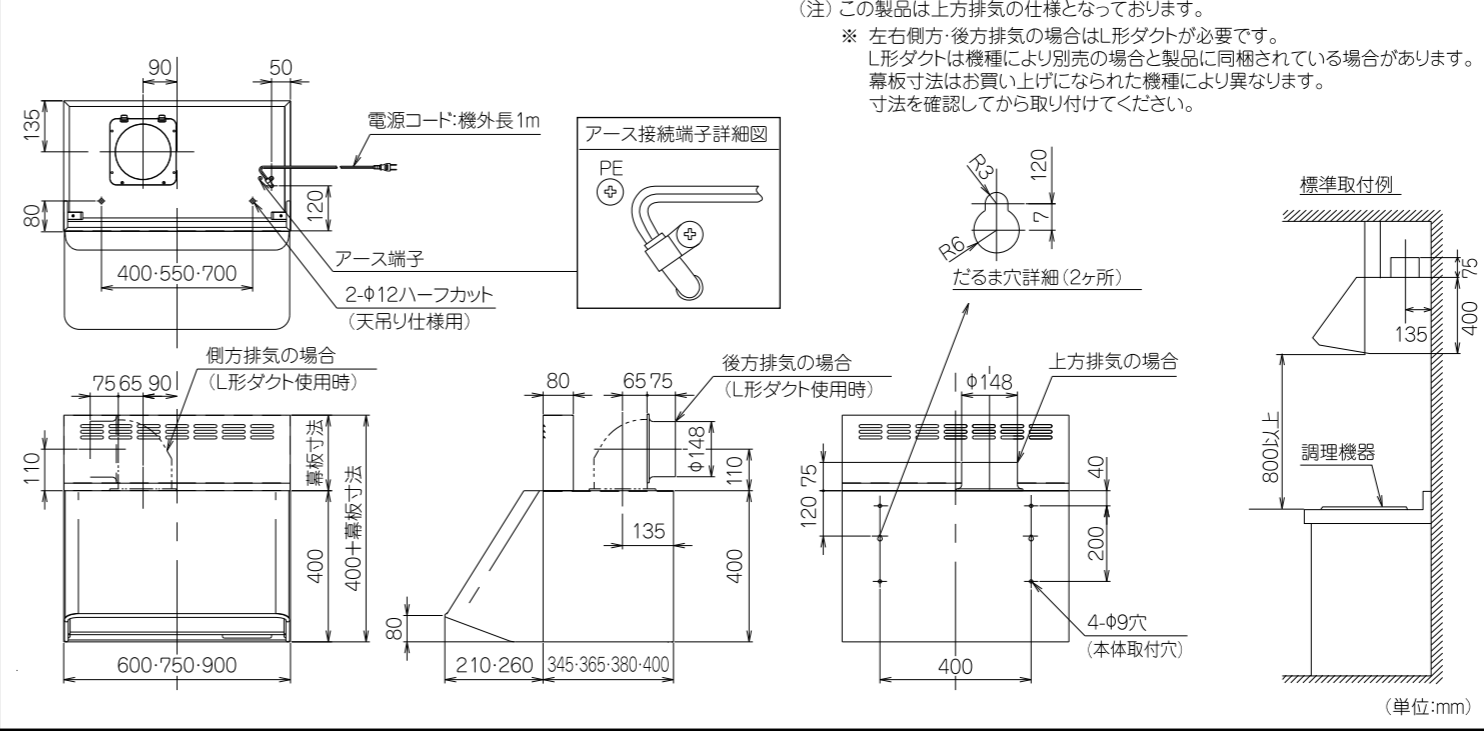
4. 電源コンセント・ブレーカー

電源コンセント・ブレーカーは専用のものを設置してください。(交流・単相 100V)
コンセントは、JIS C8303 2極差込接続器 (15A 125V) をご使用ください。

各部のなまえ



製品寸法図



付属品

品名	略図	用途
木ねじ		本体の取り付けに使用します。
座付ねじ		本体の取り付けに使用します。
排気口		本体とダクトの接続に使用します。逆風防止シャッター付きです。
ソフトテープ		排気口とダクトとの隙間をふさぐのに使用します。
幕板 (付属品でない場合もあります)		本体正面の目隠しに使用します。

取り付けかた

1. 付属品の確認

注意

- 取り扱いは、必ず厚手の手袋をすること
鋼板の切り口や角でけがをするおそれがあります

梱包箱から付属品を取り出し、右上項の付属品一覧より不足がないか確認します。

お願い 取り付け作業の際はキズ・破損のないように十分注意してください。

2. 排気方向の決定

警告

- メタルラス張り、ワイヤラス張り、または金属板張りの木造の造営物に金属製ダクトが貫通する場合、金属製ダクトとメタルラス、ワイヤラス、金属板と電気的に接触しないよう取り付けること
漏電した場合、発火したり感電するおそれがあります
- 排気工事をされる場合は建築基準法(同施工令)および消防法などの関連法規に従って法的有資格者が工事を行うこと
火災などの原因になります
- 本体とダクトは、可燃物との間を10cm以上離すか、不燃材料を使用して可燃物を覆うこと
火災などの原因になります

お願い 浴室など湿気の多い場所では絶対に使わないこと(浴室用換気扇をお使いください) 感電および故障の原因になります

お願い 周囲温度が40℃以上になるところには取り付けないこと 火災・故障の原因になります

3. 本体の準備

(1) 製品寸法図を参照し、壁穴を開けます。
(2) φ150のステンレスダクト、またはスパイラルダクトを下図のようにレンジフードファンの天面に突き出すようにセットして、周囲を仕上げます。
(コンクリート、タイル、土壁の場合)

■ 上方排気の場合

■ 側方および後方排気の場合(L形ダクトを使用する場合)

L形ダクトを使用しないで、排気口に直接ダクトを接続して側方・後方排気する場合は、シャッターの開く向きに注意して排気口を取り付けてください。下図の「誤った接続例」の場合、排気不良や異常音の原因となります。

正しい接続例

誤った接続例

4. 排気用部品の準備

(2) 前板をはずします。
前板固定金具を下図①のように回転させ、ロックを解除し、前板ツマミを本体ツマミ部からはずし前板を両手で持ち、手に引いてはずします。

(3) スロットフィルタをはずします。
スロットフィルタのつっpegを持って上にあげ、手前に引き抜きます。

お願い スロットフィルタをはずす際は、必ず手を添えてください。添えないと落下するおそれがあります。

※ 天吊り仕様の場合は、製品寸法図に記載されているφ12ハーフトゥートドライバー等を当ててドライバー等で打ち抜きます。

5. 本体の取り付け

注意

- レンジフードファンの取り付けは十分強度のあるところを選んで確実にすること
落下によりけがをするおそれがあります

(1) だるま穴用木ねじをねじ込みます。
だるま穴位置(左右各1ヶ所)の木ねじ(φ4.5×45)を壁面との隙間5mmまで締め付けます。

(2) だるま穴用木ねじに本体を引っ掛けた後、座付ねじ(φ5.1×45)で本体取付位置4ヶ所をしっかりと締め付けます。

お願い 上方排気の場合は、ダクトに排気口を差し込みながら本体を取り付けてください。

(3) だるま穴用木ねじ(左右各1ヶ所)をしっかりと締め付けます。

6. ダクトと排気用部品の接続

お願い ドリリングタッピングねじなどで排気口を固定する場合は、シャッターにねじが当たらないように図のドリリングタッピングねじ使用範囲内に固定してください。

■ 上方排気の場合

(1) 風漏れ防止のテーピング(アルミテープ)を行います。

お願い 排気口とダクトを接続する際は、無理にダクトにレンジフードファンの排気口を接続しようとすると、排気口と排気口の設置面(フード天面等)が変形し、排気漏れが発生してしまう場合があります。排気漏れ確認のために、ダクトと接続後は試運転(強運転)を行ってください。漏風する場合は、排気口と設置面の周りをアルミテープ等(現地手配)で漏風防止処置を行ってください。

■ 側方および後方排気の場合(L形ダクトを使用する場合)

(1) L形ダクトを本体上部の差込口に差し込みながら、排気口をダクトに挿入し、取付ねじ2本で取り付けます。(取付ねじは、あらかじめ本体のL形ダクト取付部に取り付けてあります)

(2) 風漏れ防止のテーピング(アルミテープ)を行います。

7. 電気配線

警告

- 修理技術者以外の方は、絶対に分解したり修理・改造をしないこと
発火・感電したり、異常動作してけがをするおそれがあります

お願い アースを確実に取り付けること
故障や漏電のときに感電するおそれがあります

お願い 配線工事は電気設備技術基準や内線規程に従って法的有資格者が工事を行うこと
誤った配線工事は感電や火災の原因になります

(1) アース(0種接地工事)を取ります。
※ アース線は取り付け作業側にて手配します。

(2) 分電盤のブレーカーを「切」にし、電源プラグをコンセントに差し込みます。

お願い 電源は専用のコンセント(2極差込接続器 15A、125V)およびブレーカーを設けてください。
● コンセントは、電源コードの長さを考慮して設置してください。

8. 幕板の取り付け

※ 幕板を取り付ける場合

(1) 幕板取付金具のねじ(左右各1ヶ所)をゆるめ、幕板を前から差し込みます。

(2) 幕板の取付位置を決め、幕板取付金具のねじを締め付けて固定します。

9. 組み立て

注意

- ファンや部品の取り付けは確実にすること
落下によりけがをするおそれがあります

(1) スロットフィルタを取り付けます。
(2) 前板を両手で持ち、本体のフック(左右2ヶ所)に引っ掛けます。
(3) 前板ツマミを本体ツマミ部にはめこみ、すきまがないようにながめに押し上げます。
(4) 前板固定金具を回転させた状態で、前板の下の前板固定部を本体固定部にはめこみます。(図①)
(5) 前板固定金具(左右2ヶ所)を下図②のように回転させてロックを確認し前板を確実に固定します。
(6) 「3.本体の準備」にてはずしたコネクターを差し込みます。

お願い 前板の取り付けは、確実に行ってください。確実に取り付けが行われないと、ご使用の際に前板が落下しけがのおそれがあります。
● コネクターを取り付ける場合は、コネクターの向きを確認して確実に元まで差し込んでください。運転できないおそれがあります。

10. 試運転

注意

- 運転中は指や物を絶対にいれないこと
けがをするおそれがあります

お願い 分電盤のブレーカーを「入」にし、スイッチを操作して運転状態を確認してください。
スイッチの操作と運転状態については取扱説明書をご確認ください。
運転時、各送風の排気が正しく行われていることを確認してください。
● 異常な騒音・振動がないことを確認してください。
● 屋外の排気出口から排気されていることを確認してください。
● 取り付けまたは各種工事に発生した不具合で修理を依頼されますと全て有料となりますのでご注意ください。

11. お客様への説明

製造元: **-FUJIOH-** 富士工業株式会社
〒252-0206 相模原市中央区野田2丁目1番9号
TEL 042(768) 3754 (営業部)