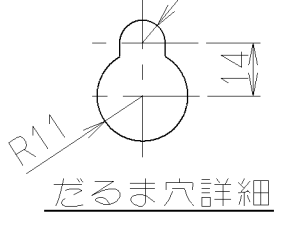
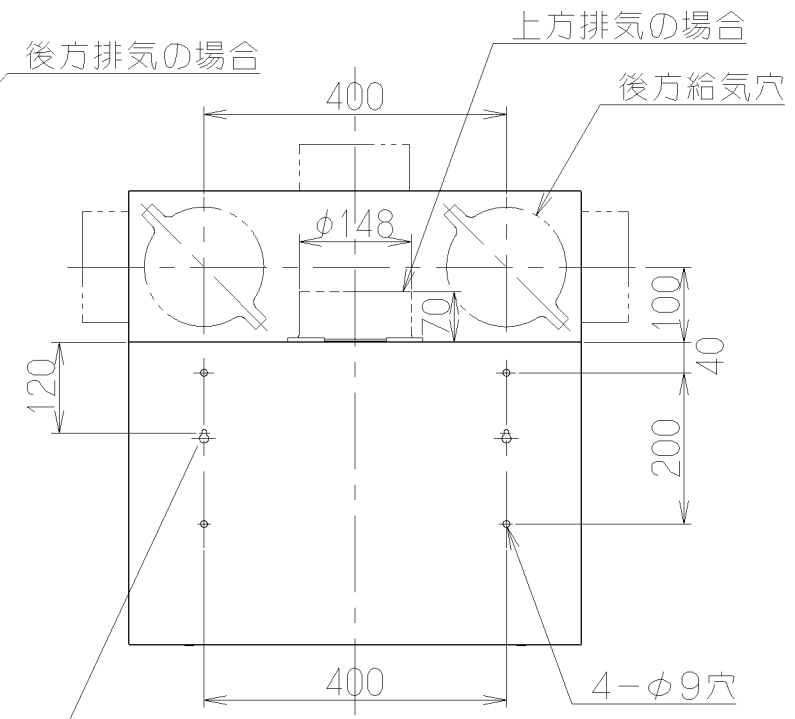
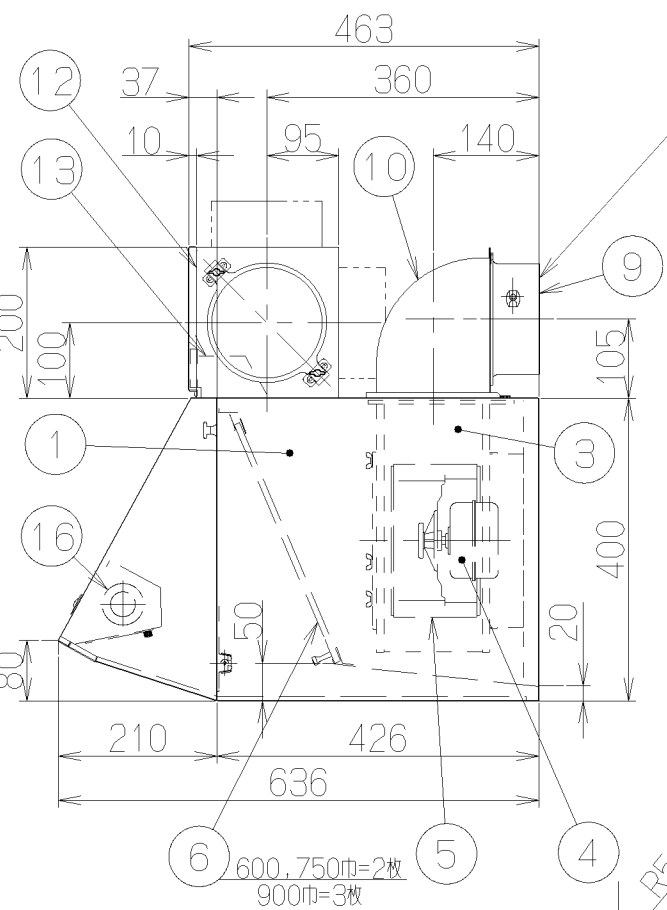
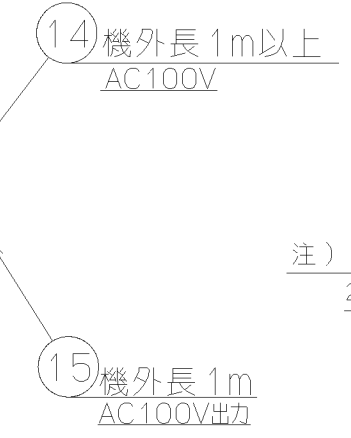


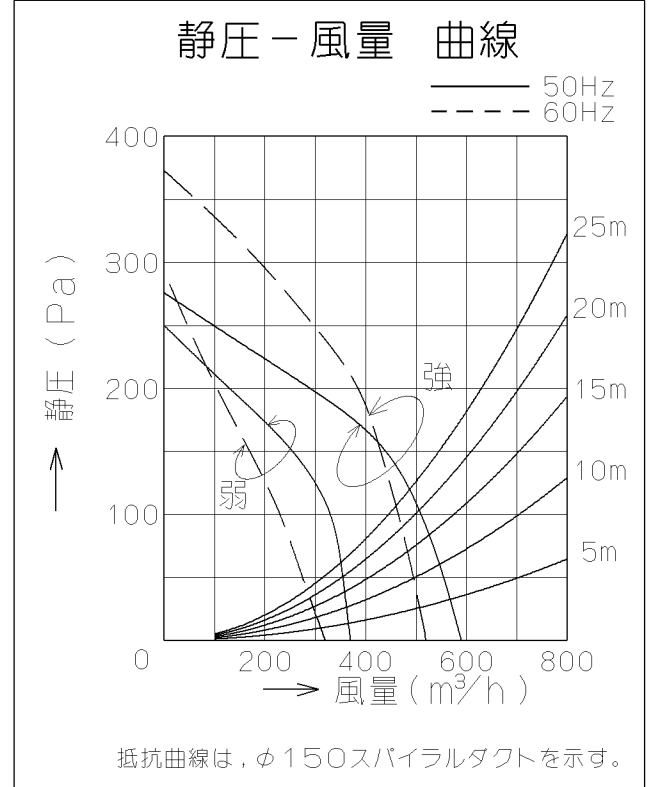
記号	変更履歴	抜建番号	年月日	担当
△				

付 属 品	
本体取付用	ホネジ(φ4.5x45) --- 6本 フッシュ --- 6個 ワッシャー(外径φ16) --- 6個
給気口取付用	給気口取付金具 --- 2個 チョウナット(M4) --- 2個 ワッシャー(外径φ30) --- 2個 取付ネジ(M4x10) --- 4本
排気口取付用	取付ネジ(M4x8) --- 2本

注) 1 給気穴はロックアウトを打ち抜いて使用する。  
2 運転時は電動ダンパー連動コード⑮にAC100Vを出力する。



主 要 部 品 一 覧 表				
品番	部 品 名	材 質	表 面 処 理	色 調
1	本 体	亜鉛鉄板	ポリエステル粉体塗装	表題欄による
2	前 板	亜鉛鉄板	ポリエステル粉体塗装	表題欄による
3	ケーシング	亜鉛鉄板		
4	モ ー タ	4極コンデンサ誘導電動機E種		
5	羽 根	亜鉛鉄板(シロココファン)		
6	フ ィ ル タ	アルミニウム製スロットフィルター 2層(ファンシーグリーン仕上)		
7	ス イ ッ チ	押ボタン式(切, 弱, 強, 照明)		
8	化 粧 板	ポリカーボネート バックプリント印刷		
9	排 気 口	亜鉛鉄板		
10	L 形ダクト	亜鉛鉄板		
11	給 気 口	亜鉛鉄板		
12	給気ボックス	亜鉛鉄板	ポリエステル粉体塗装	表題欄による
13	給気仕切板	亜鉛鉄板		
14	電 源 コ ー ド	ビニルキャブタイヤ丸形コード0.75mm <sup>2</sup> ・3心 接地形2極差込プラグ		
15	電動ダンパー連動コード	ビニルキャブタイヤ丸形コード0.75mm <sup>2</sup> ・2心		
16	照 明 装 置	一般照明用電球 1ヶ付属 (定格100V40W)		



特 性 表

型 名	定格電圧 (V)	ノッチ	定格周波数 (Hz)	消費電力 (W)	風 量 (m³/h)		騒 音 (dB(A))	製品質量 (kg)
					0 Pa	130 Pa		
VDR-4A-603	100	強	50	101	590	470	45	21
VDR-4A-753			60	111	520	450	43	24
VDR-4A-903		弱	50	82	370	—	36	27
			60	78	320	—	33	27

風量値はJIS C9603 チャンバー法による

電動機形式	4極コンデンサ誘導電動機	絶縁抵抗	10MΩ以上 (500Vメガー)	耐電圧	AC1000V 1分間	絶縁区分	E 種
-------	--------------	------	------------------	-----	-------------	------	-----

900	VDR-4A-903B	ブラウン	
	VDR-4A-903W	ホワイト	
750	VDR-4A-903I	アイボリー	
	VDR-4A-753B	ブラウン	
	VDR-4A-753W	ホワイト	
600	VDR-4A-753I	アイボリー	
	VDR-4A-603B	ブラウン	
	VDR-4A-603W	ホワイト	
	VDR-4A-603I	アイボリー	
A寸法 (間口寸法)	作成 1999/1A	更新 ****/**/**	製品コード VDR-4A-603/753/903 オリジナル
富士工業株式会社			製品コード 1690082

富士工業株式会社 三角法 尺度 1/10

製品姿図