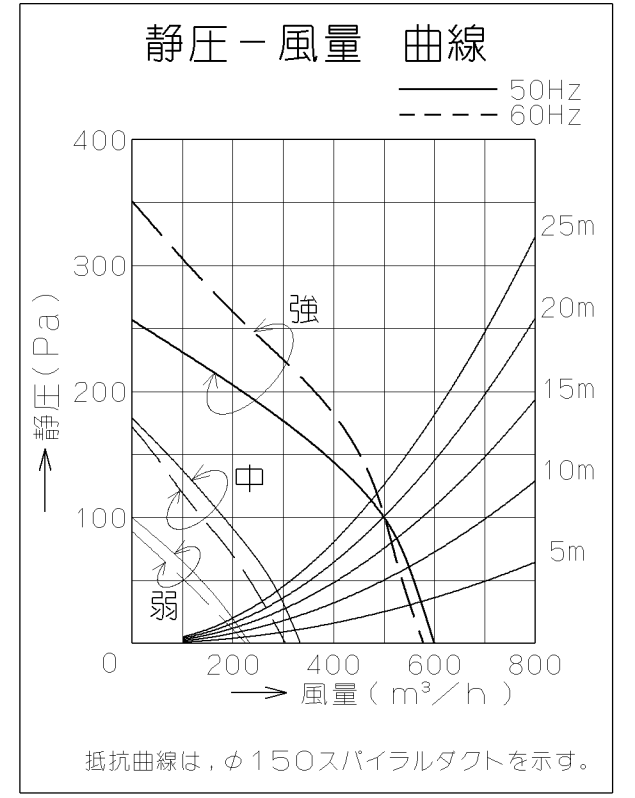


記号	変更履歴	抜建番号	年月日	担当
△				

付 属 品	
本体取付用	ホネジ(φ4.5x45) --- 6本 フッシュ --- 6個 ワッシャー(外径φ16) --- 6個
給気口取付用	給気口取付金具 --- 2個 チョウナット(M4) --- 2個 ワッシャー(外径φ30) --- 2個 取付ネジ(M4x10) --- 4本
排気口取付用	取付ネジ(M4x8) --- 2本

注) 1 給気穴はロックアウトを打ち抜いて使用する。
2 運転時は電動ダンパー連動コード⑮にAC100Vを出力する。

主 要 部 品 一 覧 表				
品番	部 品 名	材 質	表 面 処 理	色 調
1	本 体	亜鉛鉄板	ポリエステル粉体塗装	表題欄による
2	前 板	亜鉛鉄板	ポリエステル粉体塗装	表題欄による
3	ケーシング	亜鉛鉄板		
4	モ ー タ	4極コンデンサ誘導電動機E種		
5	羽 根	亜鉛鉄板(シロッコファン)		
6	フ ィ ル タ	アルミニウム製スロットフィルター2層(ファンシーグリーン仕上)黒		
7	ス イ ッ チ	押ボタン式(切, 弱, 中, 強, 照明)		
8	化 粧 板	ポリカーボネート バックプリント印刷		
9	排 気 口	亜鉛鉄板		
10	L形ダクト	亜鉛鉄板		
11	給 気 口	亜鉛鉄板		
12	給気ボックス	亜鉛鉄板	ポリエステル粉体塗装	表題欄による
13	給気仕切板	亜鉛鉄板		
14	電 源 コー ド	ビニルキャブタイヤ丸形コード0.75mm ² ・3心 接地形2極差込プラグ		
15	電動ダンパー連動コード	ビニルキャブタイヤ丸形コード0.75mm ² ・2心		
16	照 明 装 置	一般照明用電球 1ヶ付属 (定格100V40W)		

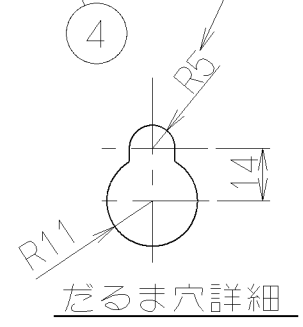


特 性 表

型 名	定格電圧 (V)	ノッチ	定格周波数 (Hz)	消費電力 (W)	風 量 (m³/h)		騒 音 (dB(A))	製品質量 (kg)
					0 Pa	100 Pa		
VDR-3A-604BL VDR-3A-754BL VDR-3A-904BL	100	強	50	101	560	430	44	19.5
			60	111	540	440	43	22.5
		中	50	40	320	—	32	25.5
			60	41	300	—	30	25.5
		弱	50	28	220	—	25	—
			60	28	210	—	25	—

電動機形式	4極コンデンサ誘導電動機	絶縁抵抗	10MΩ以上 (500Vメガー)	耐電圧	AC1000V 1分間	絶縁区分	E 種
-------	--------------	------	------------------	-----	-------------	------	-----

風量値はJIS C9603 チャンバー法による



900	VDR-3A-904BLB	ブラウン	
	VDR-3A-904BLW	ホワイト	
750	VDR-3A-904BLI	アイボリー	
	VDR-3A-754BLB	ブラウン	
600	VDR-3A-754BLW	ホワイト	
	VDR-3A-754BLI	アイボリー	
	VDR-3A-604BLB	ブラウン	
A寸法 (間口寸法)	VDR-3A-604BLW	ホワイト	
	VDR-3A-604BLI	アイボリー	

作成	1999/10/ 1	型 名	VDR-3A-604/754/904BL
更新	****/**/**	型 番	オリジナル(BL認定品)
富士工業株式会社	三角法	尺 度	1/10
		製品コード	1690083
		製品姿図	製品姿図