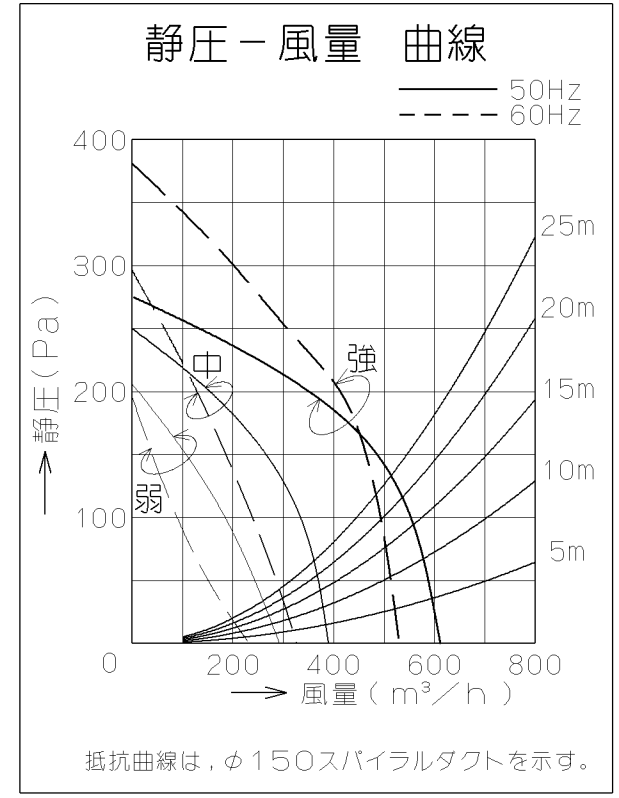
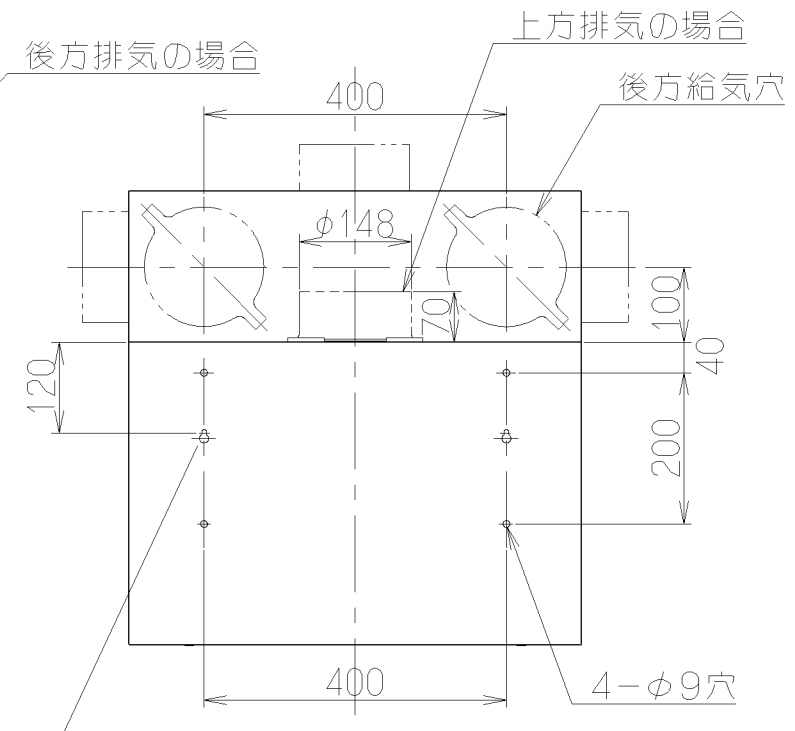
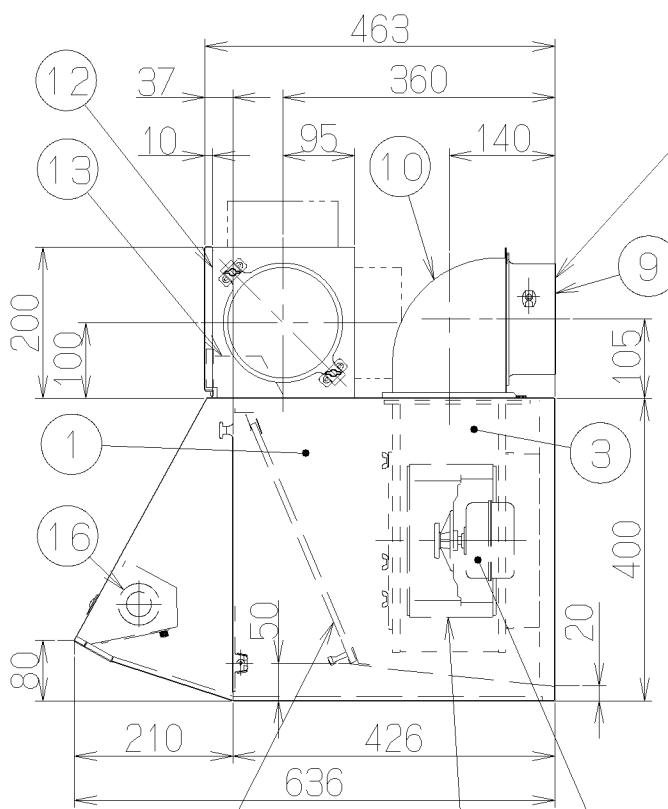


記号	変更履歴	抜番号	年月日	担当
△				

付 属 品	
本体取付用	ホネジ(φ4.5x45) --- 6本 フッシュ --- 6個 ワッシャー(外径φ16) --- 6個
給気口取付用	給気口取付金具 --- 2個 チョウナット(M4) --- 2個 ワッシャー(外径φ30) --- 2個 取付ネジ(M4x10) --- 4本
排気口取付用	取付ネジ(M4x8) --- 2本

注) 1 給気穴はロックアウトを打ち抜いて使用する。  
2 運転時は電動ダンパー連動コード⑮にAC100Vを出力する。

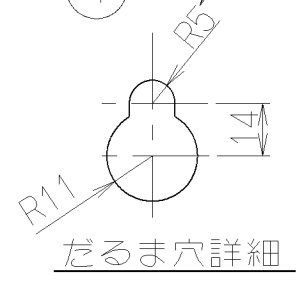
主 要 部 品 一 覧 表				
品番	部 品 名	材 質	表 面 処 理	色 調
1	本 体	亜鉛鉄板	ポリエステル粉体塗装	表題欄による
2	前 板	亜鉛鉄板	ポリエステル粉体塗装	表題欄による
3	ケーシング	亜鉛鉄板		
4	モ ー タ	4極コンデンサ誘導電動機E種		
5	羽 根	亜鉛鉄板(シロッコファン)		
6	フ ィ ル タ	アルミニウム製スロットフィルター2層(ファンシーグリーン仕上)黒		
7	ス イ ッ チ	押ボタン式(切, 弱, 中, 強, 照明)		
8	化 粧 板	ポリカーボネート バックプリント印刷		
9	排 気 口	亜鉛鉄板		
10	L 形ダクト	亜鉛鉄板		
11	給 気 口	亜鉛鉄板		
12	給気ボックス	亜鉛鉄板	ポリエステル粉体塗装	表題欄による
13	給気仕切板	亜鉛鉄板		
14	電 源 コー ド	ビニルキャブタイヤ丸形コード0.75mm <sup>2</sup> ・3心 接地形2極差込プラグ		
15	電動ダンパー連動コード	ビニルキャブタイヤ丸形コード0.75mm <sup>2</sup> ・2心		
16	照 明 装 置	一般照明用電球 1ヶ付属 (定格100V40W)		



特 性 表

型 名	定格電圧 (V)	ノッチ	定格周波数 (Hz)	消費電力 (W)	風 量 (m³/h)		騒 音 (dB(A))	製品質量 (kg)
					0 Pa	130 Pa		
VDR-4A-604BL VDR-4A-753BL VDR-4A-904BL	100	強	50	101	590	470	45	21 24 27
			60	111	520	450	43	
		中	50	82	370	—	36	
			60	78	320	—	33	
		弱	50	64	280	—	31	
			60	60	230	—	26	

風量値はJIS C9603 チャンバー法による



900	VDR-4A-904BLB	ブラウン	製品コード
	VDR-4A-904BLW	ホワイト	
750	VDR-4A-904BLI	アイボリー	VDR-4A-604/754/904BL オリジナル(BL認定品)
	VDR-4A-754BLB	ブラウン	
	VDR-4A-754BLW	ホワイト	
600	VDR-4A-754BLI	アイボリー	1690084 製品姿図
	VDR-4A-604BLB	ブラウン	
	VDR-4A-604BLW	ホワイト	
A寸法 (間口寸法)	型 名	色 調	型 名 番 号 図 名
	作成 更新	1999/10/ 1 ****/**/**	
富士工業株式会社		三角法	尺 度 1/10