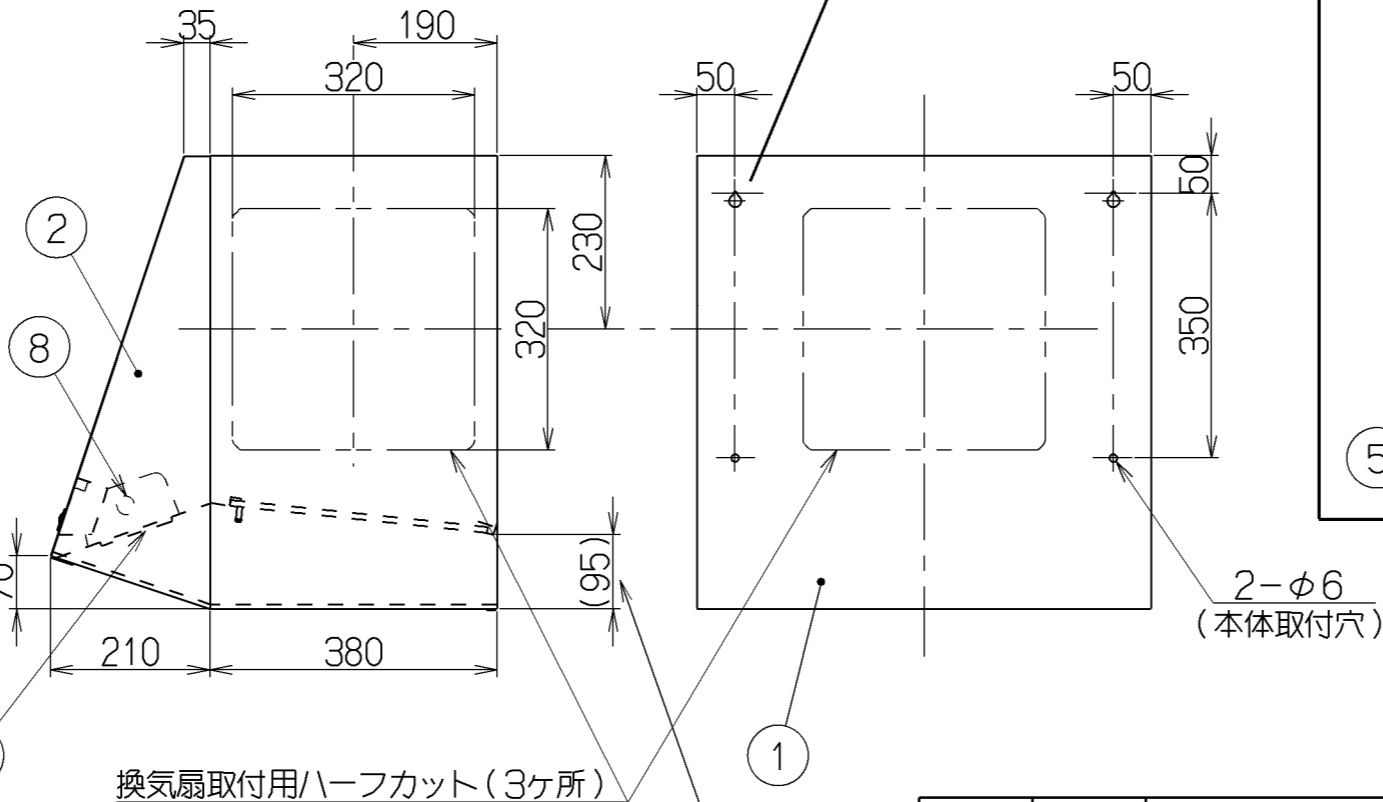
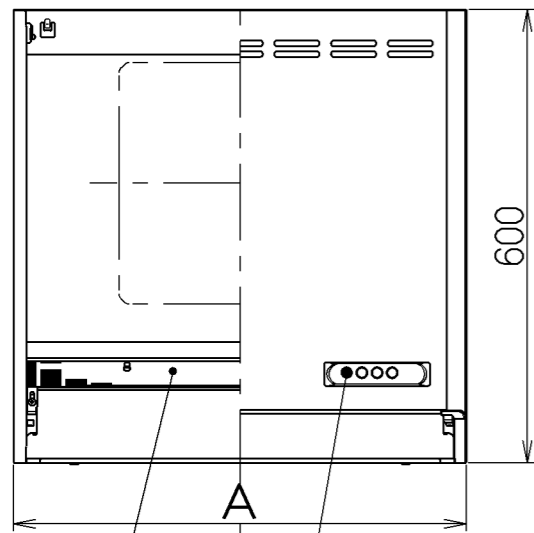
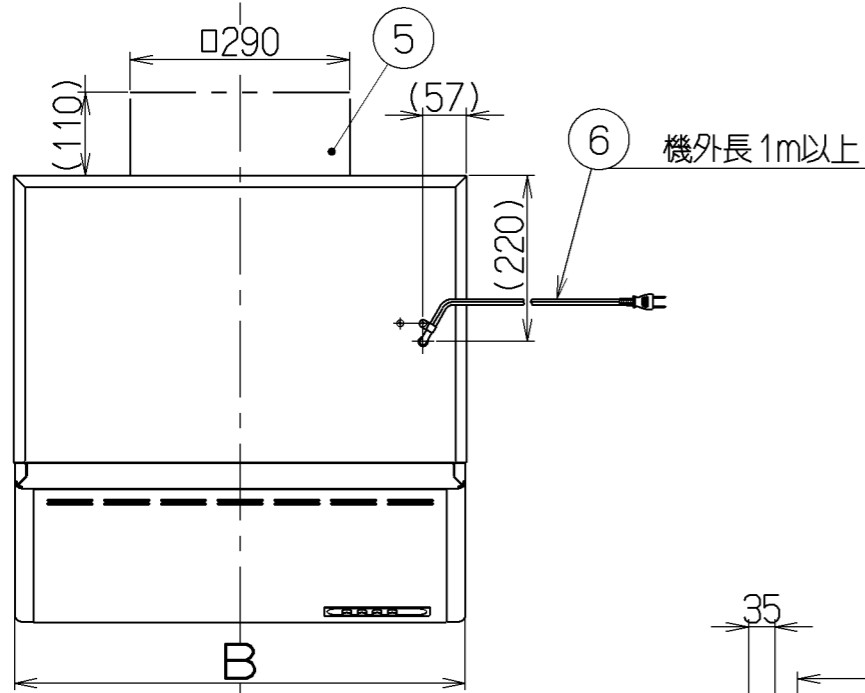


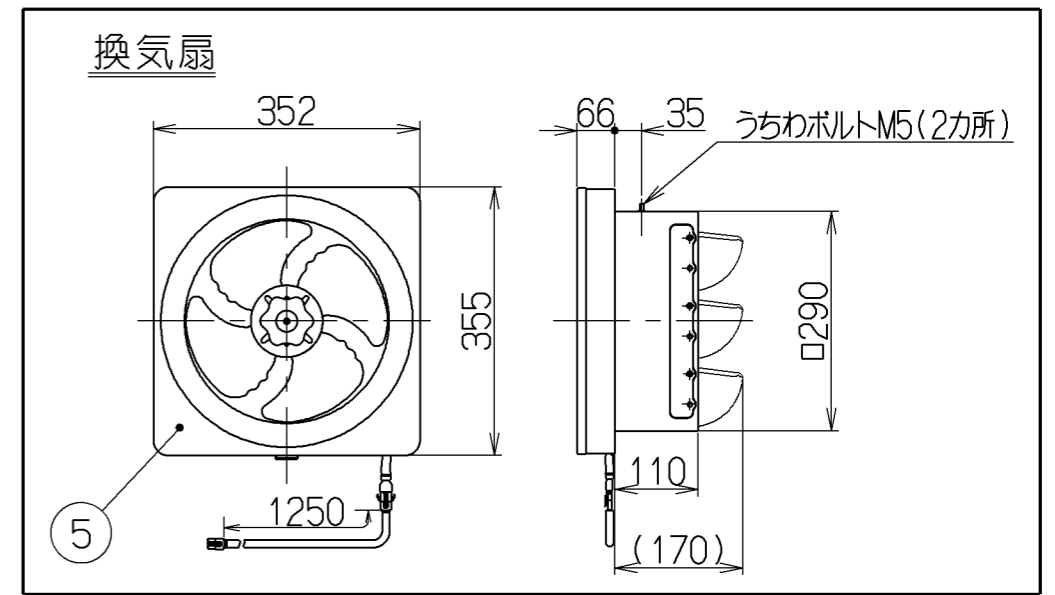
記号	変更履歴	技建番号	年月日	担当
△				
△				
△				



— 付属品 —
 座付木ねじ(φ5.1×45)— 4個
 木ねじ (φ4.1×16)— 4個
 うちわボルト — — — — 2個

品番	部品名	材質	表面処理	色調
1	本体	亜鉛めっき鋼板(注1)	ポリエステル塗装	表題欄による
2	前板	亜鉛めっき鋼板	ポリエステル塗装	表題欄による
3	スイッチ	押しボタン式(切、弱、強、照明)		
4	フィルター	鋼板製スロットフィルタ1層(ファンシーグリーン仕上:黒色)		
5	換気扇	亜鉛めっき鋼板	羽根径25cm, 風圧開閉式シャッター(有, ロック機構付)	
6	電源コード	プラグ付ビニル平形コード0.75mm ² ・2心		
7	ランプカバー	亜鉛めっき鋼板(注1)	ポリエステル塗装	表題欄による
8	照明装置	電球形蛍光灯 1ヶ付(電球40W形 口金:E17 形名EFD10EN)		
9	幕板	亜鉛めっき鋼板(注1)	ポリエステル塗装	表題欄による

(注1) 材質は亜鉛めっき鋼板またはカラー鋼板のいずれかとする。
 材質がカラー鋼板の場合は製品の色調にかかわらず本体の天板は黒色とする。



特性表

型名	定格電圧(V)	ノッチ	定格周波数(Hz)	消費電力(W)	風量 (m ³ /h)		騒音 (dB)	質量 (kg)
					0Pa時	20Pa時		
FVMF2-606L	100	強	50	39	800	515	40	13.0
FVMF2-756L			60	41	800	505	40	14.5
FVMF2-906L			50	29	580	—	29	16.0
		弱	60	30	600	—	30	

風量値はJIS C9603 チャンバー法による

本体下端から
フィルター下端まで

896	900	FVMF2-906LSI	179M39AA	シルバーメタリック(Sメタリック)	KA132
		FVMF2-906LBK	179M39SW	ブラック(ブラックFJ)	KA132
		FVMF2-906LW	179M39XP	ホワイト(C-202)	KA132
746	750	FVMF2-756LSI	179M38AA	シルバーメタリック(Sメタリック)	KA132
		FVMF2-756LBK	179M38SW	ブラック(ブラックFJ)	KA132
		FVMF2-756LW	179M38XP	ホワイト(C-202)	KA132
596	600	FVMF2-606LSI	179M37AA	シルバーメタリック(Sメタリック)	KA132
		FVMF2-606LBK	179M37SW	ブラック(ブラックFJ)	KA132
		FVMF2-606LW	179M37XP	ホワイト(C-202)	KA132
B寸法 (前板寸法)	A寸法 (本体寸法)	型名	製品コード	色調	区分No.
		作成	2010/12/7	型名	FVMF2-606/756/906L
		更新	2011/3/9	図番	1790285
		富士工業株式会社		三角法	1/10
		製品姿図			