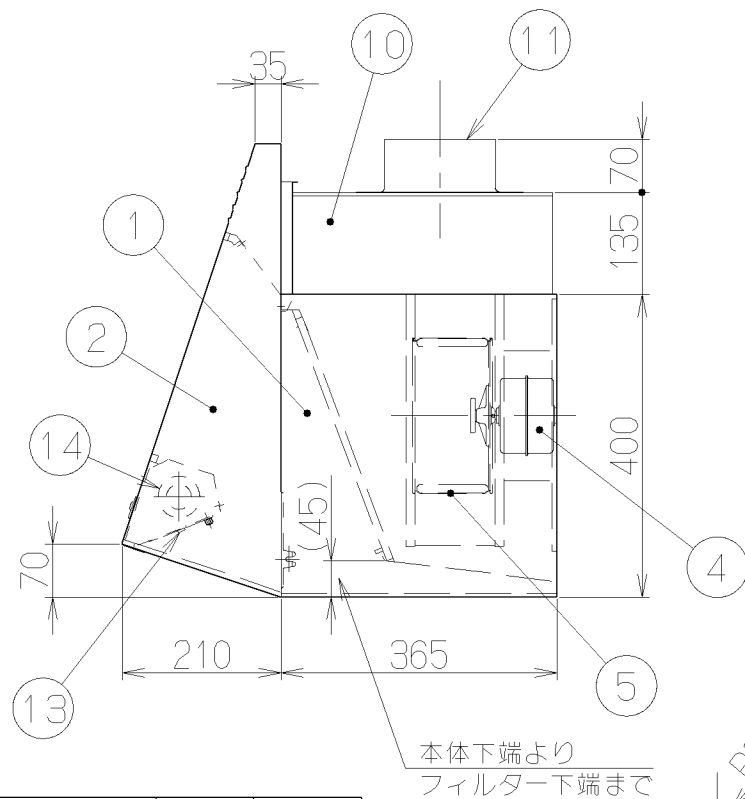
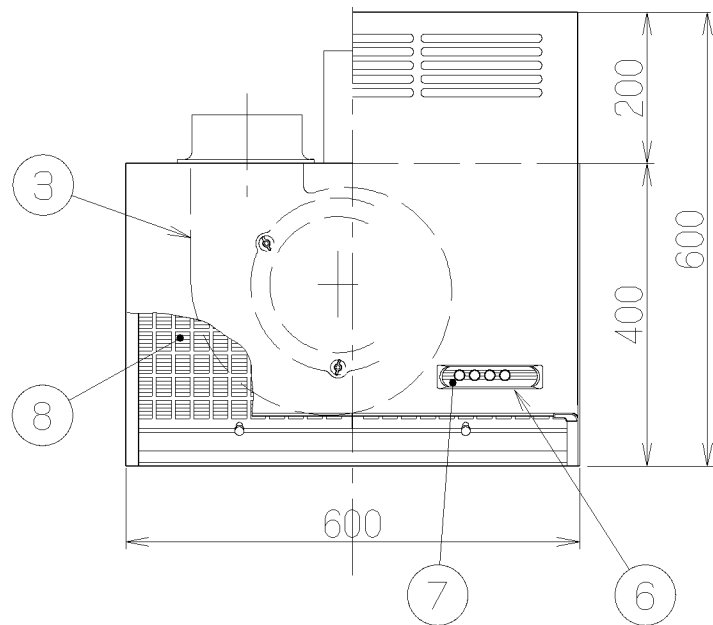
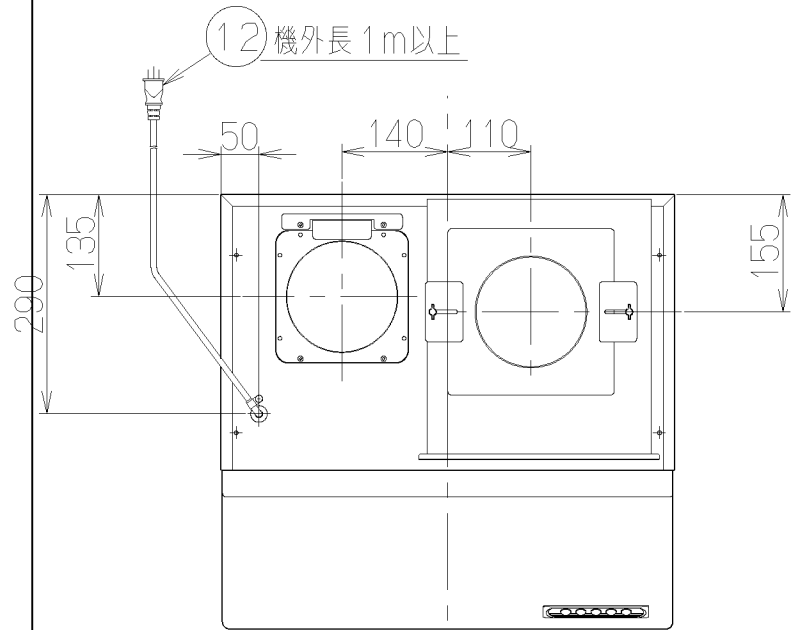
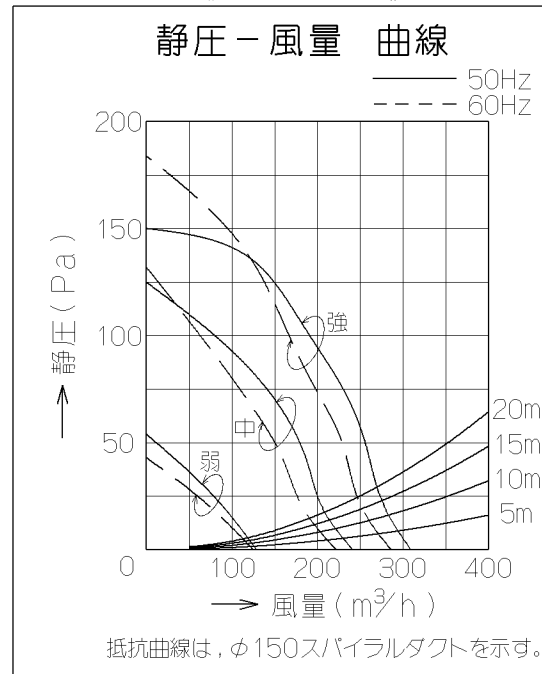


記号	変更履歴	枝番号	年月日	担当
△				
△				



### 《 給 気 》

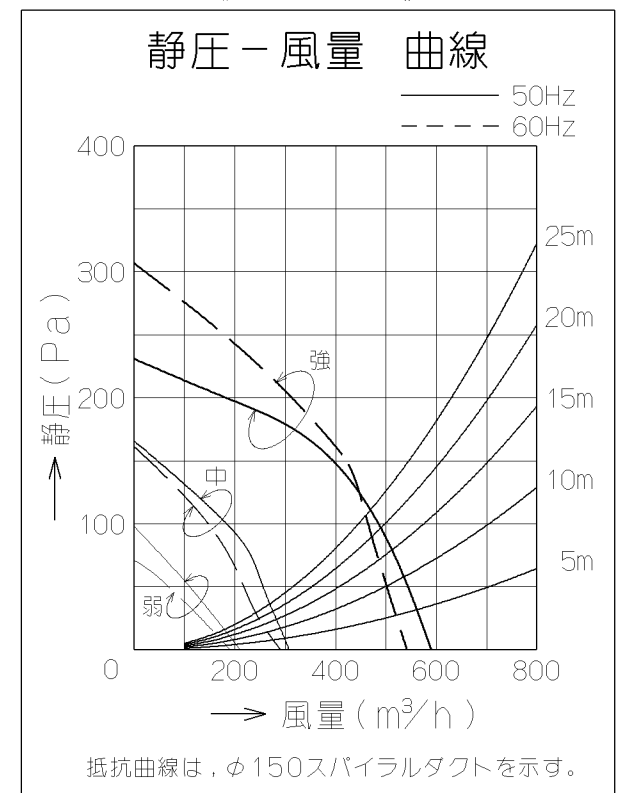
静圧-風量 曲線



主 要 部 品 一 覧 表				
品番	部 品 名	材 質	表 面 処 理	色 調
1	本 体	亜鉛鉄板	ポリエステル粉体塗装	表題欄による
2	前 板	亜鉛鉄板	ポリエステル粉体塗装	表題欄による
3	ケーシング	亜鉛鉄板		
4	モ ー タ ー	4極コンデンサ誘導電動機E種		
5	羽 根	亜鉛鉄板 (シロッコファン)		
6	ス イ ッ チ	押ボタン式 (切, 弱, 中, 強, 照明)		
7	化 粧 板	ポリカーボネート バックプリント印刷		
8	フ ィ ル タ ー	アルミニウム製スロットフィルター 1層 (ファンシーグリーン仕上)		
9	排 気 口	亜鉛鉄板	逆風防止シャッター付	
10	給気ユニット	亜鉛鉄板		
11	給 気 口	亜鉛鉄板		
12	電源コード	ビニルキャブタイヤ丸形コード 0.75mm²・3心 接地形2極差込プラグ		
13	給気ファン用スイッチ	タンプラー式 (切, 入)		
14	照 明 装 置	一般照明用電球 1ヶ付属 (定格100V40W)		

### 《 排 気 》

静圧-風量 曲線

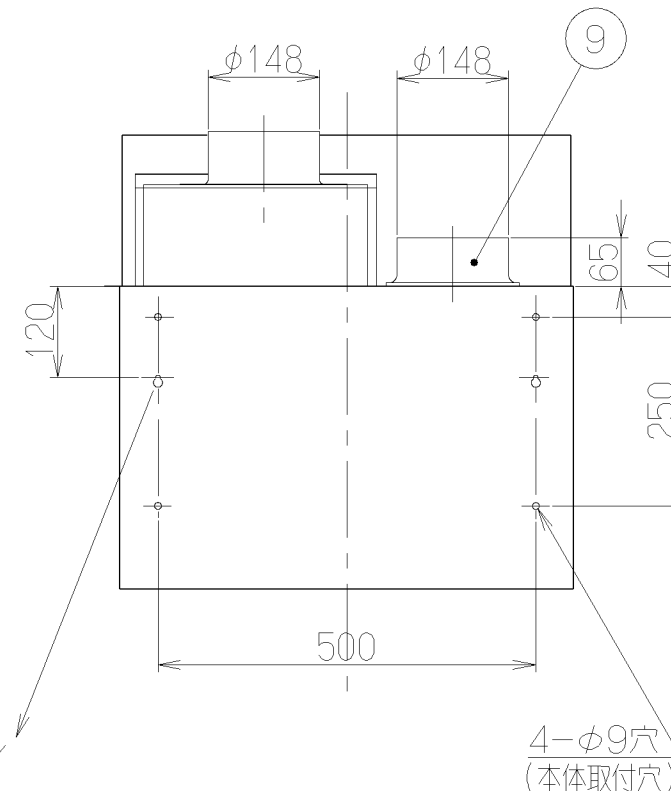
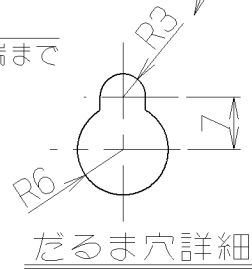


### 特 性 表

型 名	定格電圧 (V)	ノッチ	定格周波数 (Hz)	消費電力 (W)	風 量 (m³/h)		騒 音 (dB(A))	製品質量 (kg)
					0 Pa時	100Pa時		
VDR-3M-603BLI	100	強	50	171	590 (310)	480	45	24
			60	183	550 (285)	450	43	
		中	50	91	315 (240)	—	36	
			60	92	290 (220)	—	34	
		弱	50	47	200 (130)	—	23	
			60	47	190 (125)	—	22	

電動機形式	4極コンデンサ誘導電動機	絶縁抵抗	10MΩ以上 (500Vメガー)	耐電圧	AC1000V 1分間	絶縁区分	E 種
-------	--------------	------	------------------	-----	-------------	------	-----

風量値はJIS C9603 チャンパー法による。又、( )内の数値は給気風量を示す。



付 属 品	
木ねじ	— — — — 2本
座付木ねじ	— — — — 4本
排気口	— — — — 1個
給気口	— — — — 1個
ソフトテープ	— — — — 1本

VDR-3M-603BLI アイポリ		製品コード	
型 名	色 調	VDR-3M-603BL	
作成	99	型 名	オリジナル
更新	2000/ 6/ 8	番 号	1690080
富士工業株式会社 三角法 尺 1/10		製 品 姿 図	