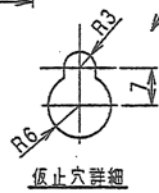
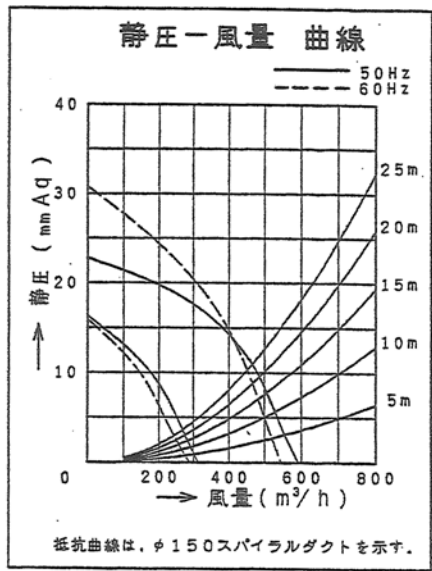
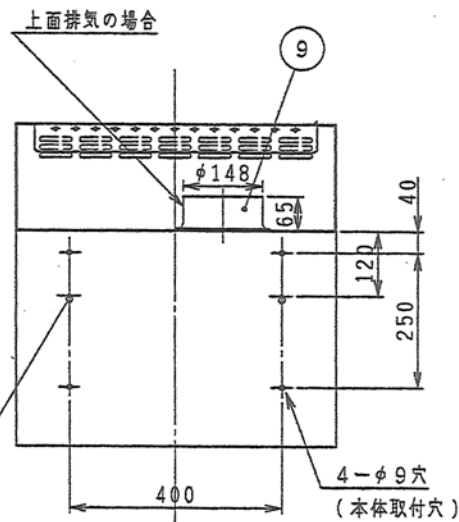
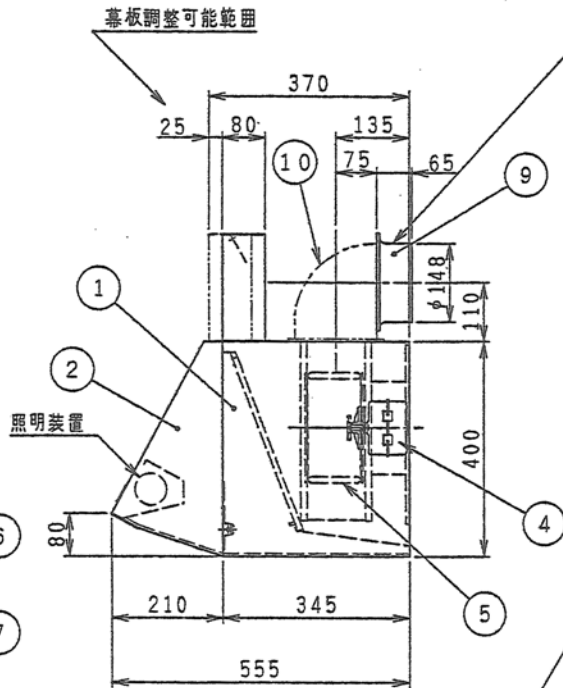
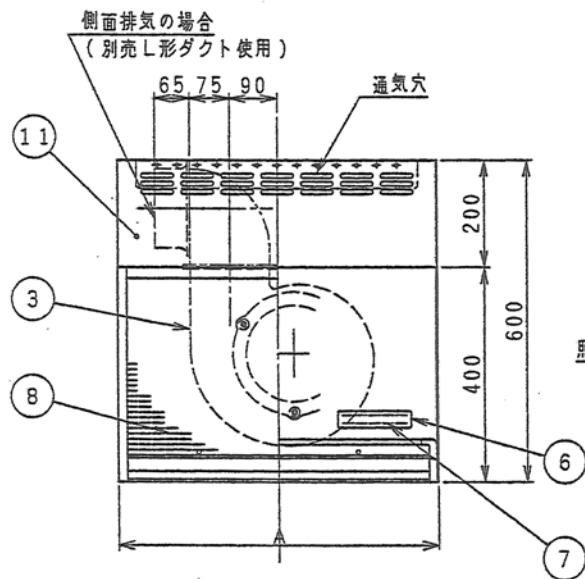


- 付属品
- 木ねじ ----- 2個
 - 座付木ねじ ----- 4個
 - 排気口 ----- 1個
 - ソフトテープ ----- 1個

品番	部品名	材質	表面処理	色調
	本体	亜鉛鉄板	ポリエステル粉体塗装	表題欄による
2	前板	亜鉛鉄板	ポリエステル粉体塗装	表題欄による
3	ケーシング	亜鉛鉄板		
4	モーター	4極コンデンサ誘導電動機E種		
5	羽根	亜鉛鉄板(シロココファン)		
6	スイッチ	ソフトタッチ式(タイマー, 切, 弱, 強, ランプ)		
7	化粧板	ポリカーボネート シルクスクリーン印刷		
8	フィルター	アルミニウム製スロットフィルター 1層		
9	排気口	亜鉛鉄板(逆風防止シャッター付)		
10	L形ダクト	亜鉛鉄板	※別売部品	
11	幕板	亜鉛鉄板	アクリル樹脂焼付塗装	表題欄による
12	電源コード	ビニルキヤプタイヤ丸型コード0.75mm ² ・3心 接地形2極差込プラグ		



特性表

機種名	定格電圧 (V)	ノッチ	定格周波数 (Hz)	消費電力 (W)	風量 (m ³ /h)		騒音 (ホン)	製品重量 (kg)
					0mmAq時	10mmAq時		
BDR-3HS-601	100	強	50	101	590	480	4.4	14.5
BDR-3HS-751			60	111	550	450	4.2	17.5
BDR-3HS-901			50	45	315	—	3.1	20.5
		弱	60	45	290	—	2.9	

電動機形式	4極コンデンサ誘導電動機	絶縁抵抗	10MΩ以上 (500Vメガー)	耐電圧	AC1000V以上 1分間	絶縁区分	E種
-------	--------------	------	------------------	-----	---------------	------	----

風量値はJIS C9603 チャンパー法による

900	BDR-3HS-901B	ブラウン
	BDR-3HS-901W	ホワイト
	BDR-3HS-901I	アイボリー
	BDR-3HS-751B	ブラウン
	BDR-3HS-751W	ホワイト
	BDR-3HS-751I	アイボリー
750	BDR-3HS-601B	ブラウン
	BDR-3HS-601W	ホワイト
	BDR-3HS-601I	アイボリー
600	BDR-3HS-601B	ブラウン
	BDR-3HS-601W	ホワイト
	BDR-3HS-601I	アイボリー
機種名		色調
A寸法 (間口寸法)	尺 1/10 寸	図名
富士工業株式会社		型名

参考



製品姿図

BDR-3HS