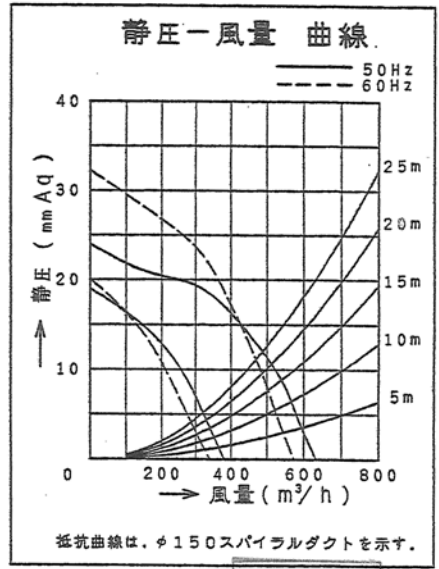
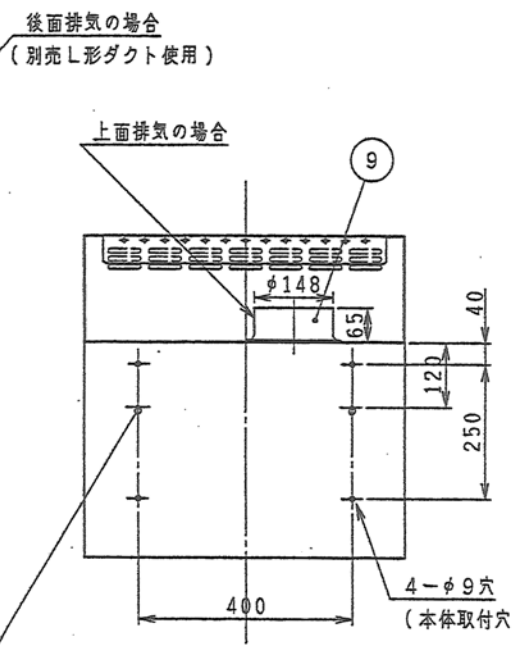
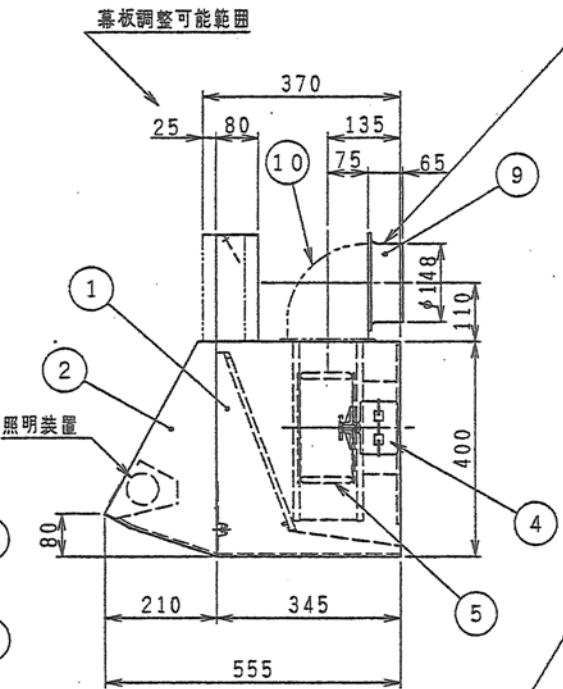
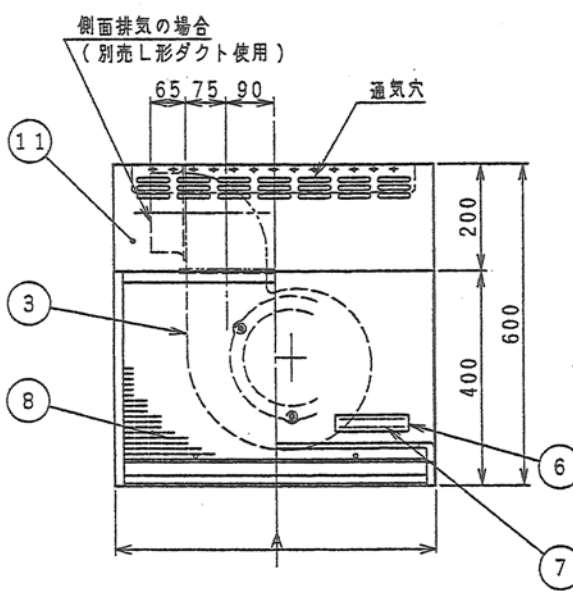


- 付属品
- 木ねじ ----- 2個
  - 座付木ねじ ----- 4個
  - 排気口 ----- 1個
  - ソフトテープ ----- 1個

番号	部品名	材質	表面処理	色調
1	本体	亜鉛鉄板	ポリエステル粉体塗装	表題欄による
2	前板	亜鉛鉄板	ポリエステル粉体塗装	表題欄による
3	ケーシング	亜鉛鉄板		
4	モーター	4極コンデンサ誘導電動機E種		
5	羽根	亜鉛鉄板(シロッコファン)		
6	スイッチ	ソフトタッチ式(タイマー, 切, 弱, 強, ランプ)		
7	化粧板	ポリカーボネート シルクスクリーン印刷		
8	フィルター	アルミニウム製スロットフィルター 1層		
9	排気口	亜鉛鉄板(逆風防止シャッター付)		
10	L形ダクト	亜鉛鉄板	※別売部品	
11	幕板	亜鉛鉄板	アクリル樹脂焼付塗装	表題欄による
12	電源コード	ビニルキャブタイヤ丸型コード0.75mm <sup>2</sup> ・3心 接地形2極差込プラグ		



特性表

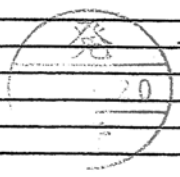
機種名	定格電圧 (V)	ノッチ	定格周波数 (Hz)	消費電力 (W)	風量 (m³/h)		騒音 (ホーン)	製品重量 (kg)
					0mmAq時	13mmAq時		
BDR-4HS-601	100	強	50	115	630	470	46	14.5
BDR-4HS-751			60	125	570	450	43	17.5
BDR-4HS-901		弱	50	57	380	—	34	20.5
			60	57	340	—	32	

風量値はJIS C9603 チャンパー法による



A寸法 (間口寸法)	機種名		色調	
	900	BDR-4HS-901B	ブラウン	
	BDR-4HS-901W	ホワイト		
	BDR-4HS-901I	アイボリー		
750	BDR-4HS-751B	ブラウン		
	BDR-4HS-751W	ホワイト		
	BDR-4HS-751I	アイボリー		
600	BDR-4HS-601B	ブラウン		
	BDR-4HS-601W	ホワイト		
	BDR-4HS-601I	アイボリー		

参考



富士工業株式会社

製品姿図 BDR-4HS