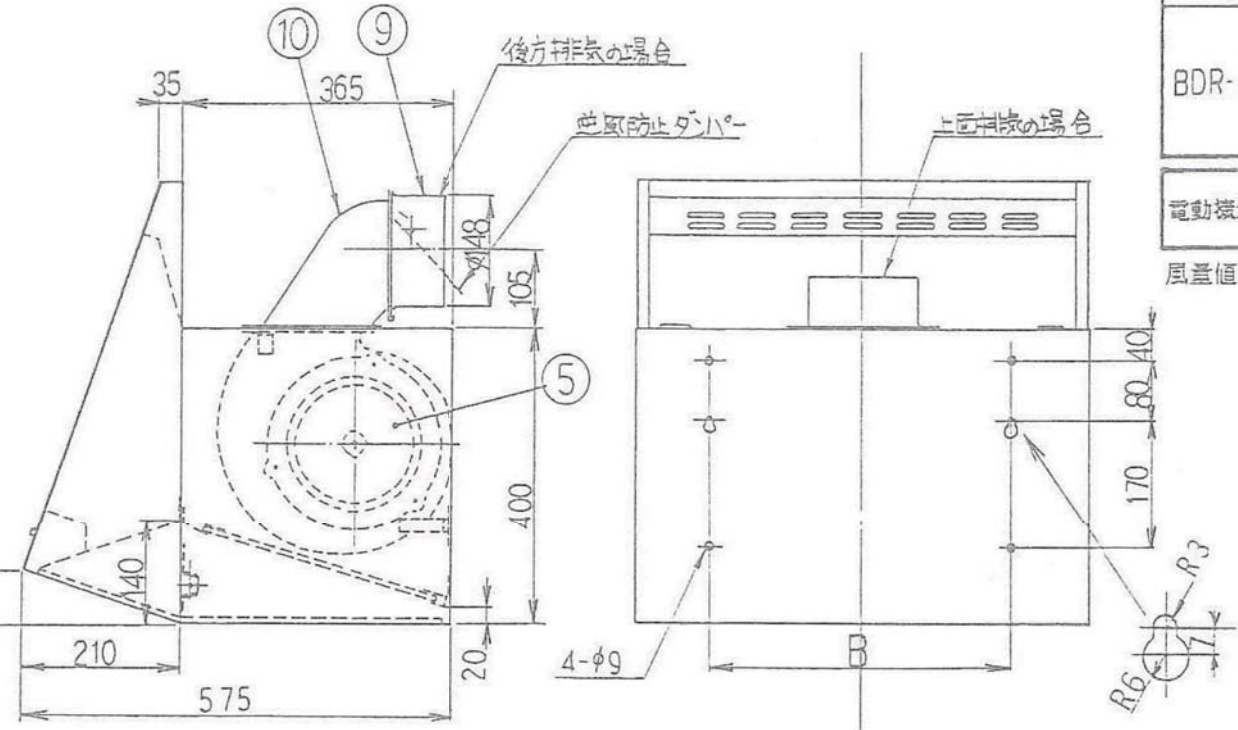
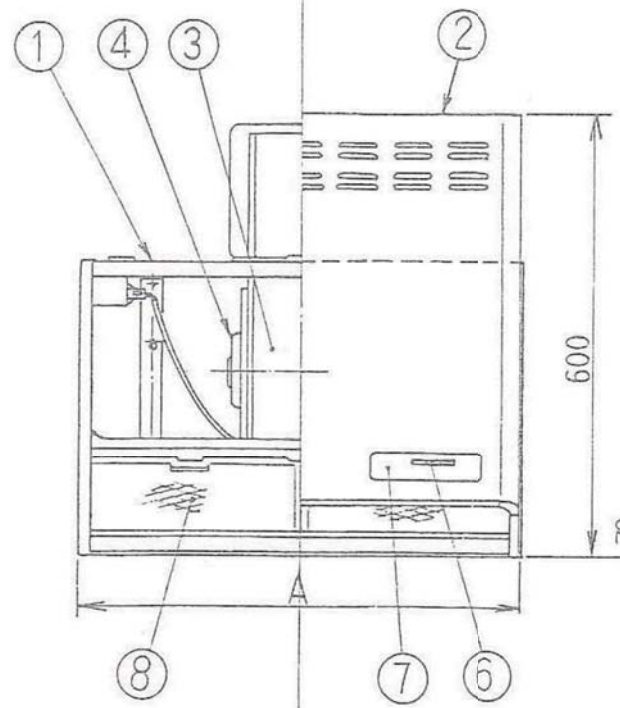


- 付属品
- | | | | |
|---|---------|---|----|
| 1 | 木ネジ | 2 | 本体 |
| 2 | 座付ネジ | 4 | 本体 |
| 3 | Uワッシャー | 6 | 個 |
| 4 | 角ワッシャー | 2 | 個 |
| 5 | Fソフトテープ | 2 | 個 |
| 6 | 排気口 | 1 | 個 |
| 7 | L型ダクト | 1 | 個 |
| 8 | | 1 | 個 |

番	部品名	材質	表面処理	色調
	本体	亜鉛めっき鋼板	ポリエステル粉末塗装	アイボリー
	前面板	亜鉛めっき鋼板	ポリエステル粉末塗装	アイボリー
	ケーシング	亜鉛めっき鋼板		
4	モーター	4極コンデンサー誘導電機	E種	
5	羽根	亜鉛めっき鋼板		
6	スイッチ	押ボタン式(切弱強)	125V	
7	化粧板	アルミニウム合金板	オフセット印刷	
8	フィルター	アルミニウムエキスパンドメタル	分節式	乙層
9	排気口	亜鉛めっき鋼板		
10	L型ダクト	亜鉛めっき鋼板		
11				
12	電源コード	ビニルキャブタイヤ丸形コード	0.75mm・3心	接地形2極差込プラグ
13				



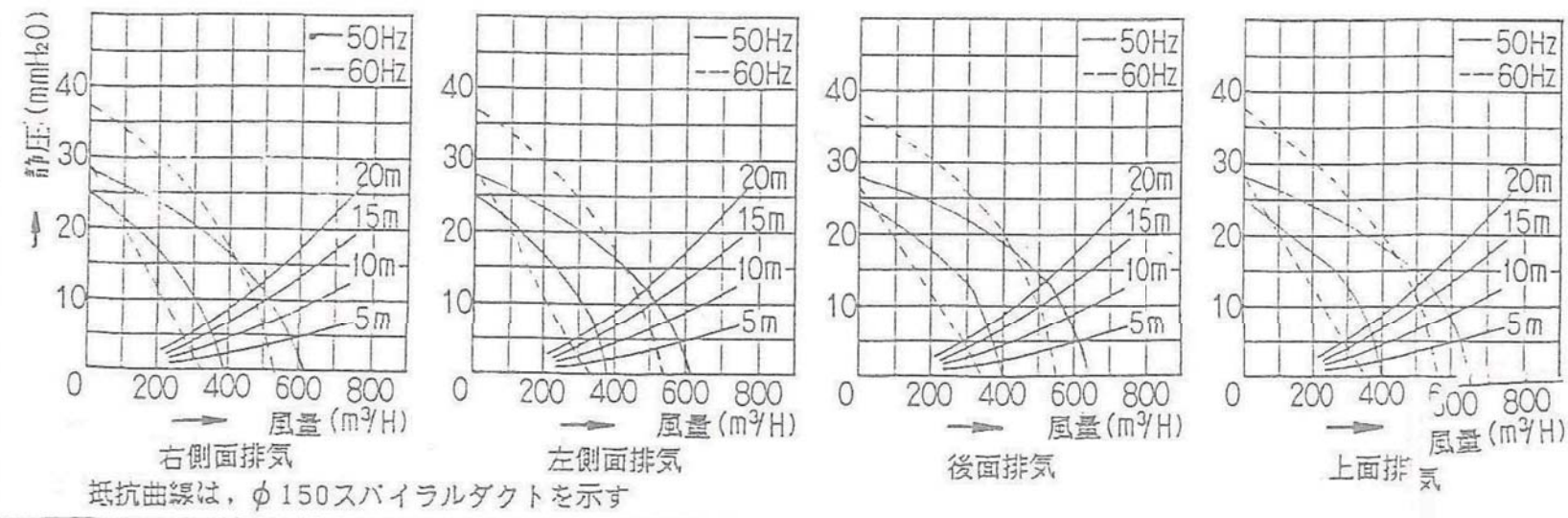
形名	定格電圧 (V)	定格周波数 (Hz)	消費電力 (W)	風量 (m³/H)		騒音 (ホン)	製品質量 (Kg)	
				0mmA ₂	13mmA ₂			
BDR-4F	100	強	50	101	640	530	47	600巾・18
			60	111	550	480	44	750巾・20
		弱	50	82	390	—	37	900巾・22
			60	78	340	—	33	

電動機形式	4極コンデンサー誘導電機	絶縁抵抗	10MΩ以上 (500Vメガー)	耐電圧	AC1000V 1分間	絶縁区分	E種
-------	--------------	------	------------------	-----	-------------	------	----

風量値はJIS C9603 チャンバー法による。特性値は、後方排気の場合を示す。

機種名	A寸	B寸	C寸
BDR-4--60	600	400	500
BDR-4F-75	750	500	650
BDR-4F-90	900	500	800

静圧-風量 特性



品番	品名コード	品名(略称)	材	料	個数	仕上(概要)	仕上コード
							BDR-4F
富士工業株式会社							製品姿図