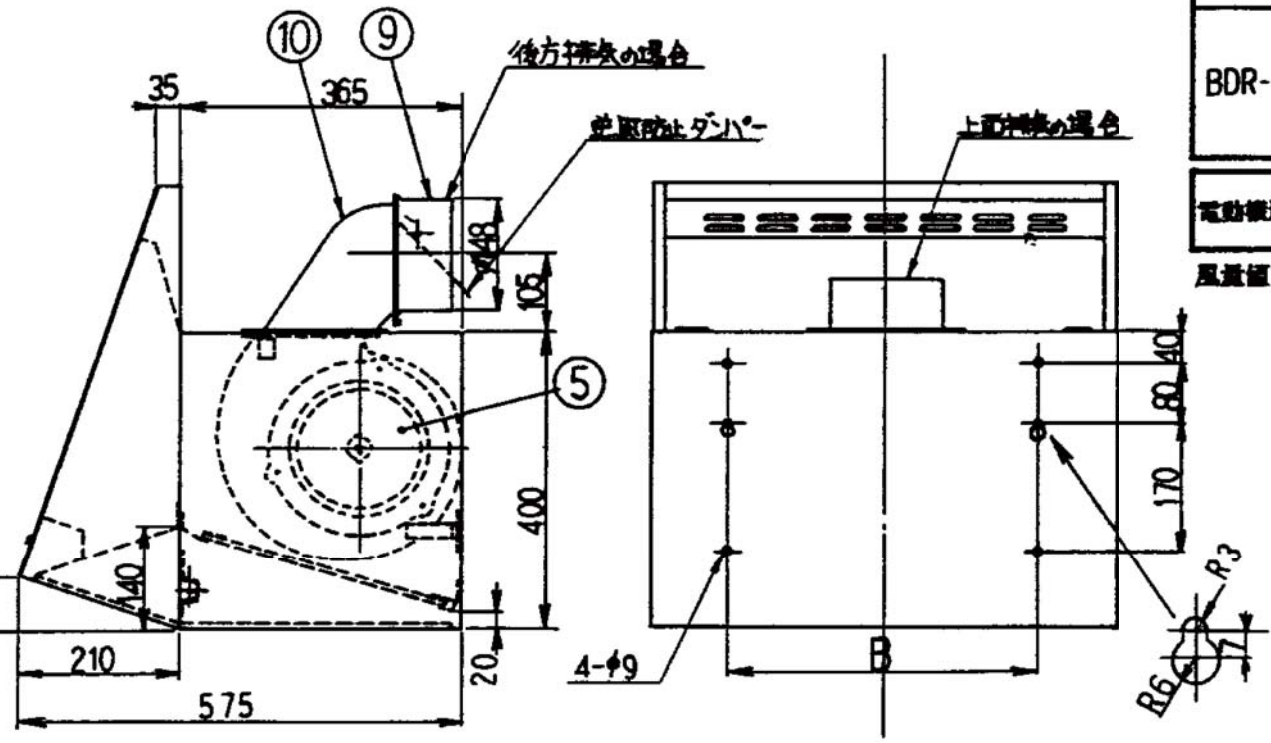
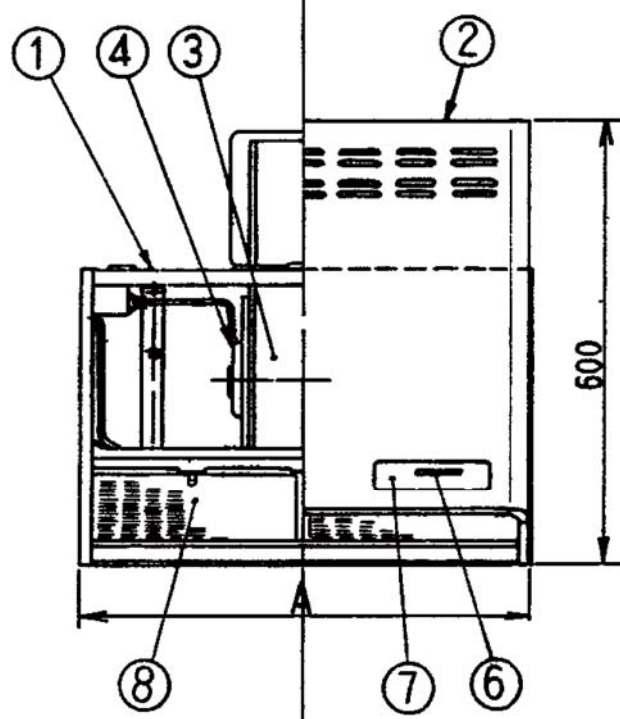


- 付属品
- | | | | |
|---|--------|---|---|
| 1 | 木ネジ | 2 | 本 |
| 2 | 座付木ネジ | 4 | 本 |
| 3 | Uワッシャー | 6 | 個 |
| 4 | 角ワッシャー | 2 | 個 |
| 5 | F Tネジ | 2 | 本 |
| 6 | ソフトテープ | 1 | 本 |
| 7 | 排気口 | 1 | 個 |
| 8 | L型ダクト | 1 | 個 |

品番	部品名	材質	表面処理	色調
1	本体	亜鉛めっき鋼板	ポリエステル粉体塗装	表題欄による
2	前板	亜鉛めっき鋼板	ポリエステル粉体塗装	表題欄による
3	ケーシング	亜鉛めっき鋼板		
4	モーター	4極コンデンサー誘導電機	E種	
5	羽根	亜鉛めっき鋼板		
6	スイッチ	押ボタン式(切弱強)		
7	化粧板	アルミニウム合金板	オフセット印刷	
8	フィルター	アルミニウム製	スロットフィルター(1層)	
9	排気口	亜鉛めっき鋼板		
10	L型ダクト	亜鉛めっき鋼板		
11				
12	電源コード	ビニルキヤブタイヤ丸形コード	0.75mm ² ・3心	接地形2極差込プラグ
13				



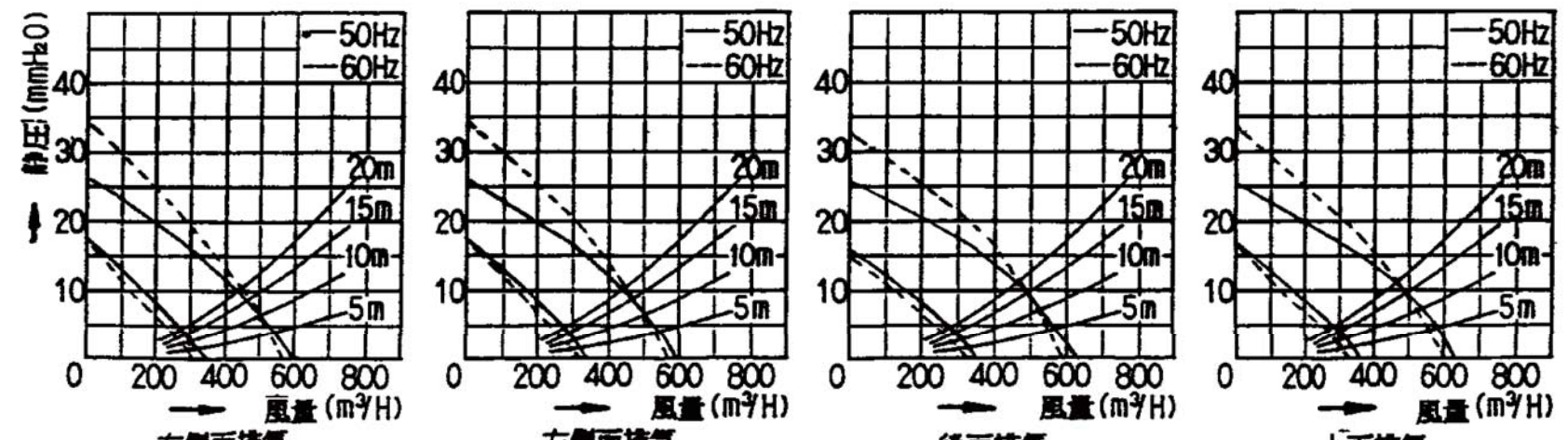
形名	定格電圧 (V)	定格周波数 (Hz)	消費電力 (W)	風量 (m ³ /H)		騒音 (ホン)	製品重量 (Kg)	
				0mmAφ	10mmAφ			
BDR-3F	100	強	50	101	630	490	47	600 ⁺ ・17
			60	111	590	490	46	750 ⁺ ・19
		弱	50	45	350	—	32	900 ⁺ ・21
			60	46	330	—	32	

電動機形式	4極コンデンサー誘導電機	絶縁抵抗	10MΩ以上 (500Vメカ)	耐電圧	AC1000V 1分間	絶縁区分	E種
-------	--------------	------	-----------------	-----	-------------	------	----

風量値はJIS C9603 チャンバー法による。特性値は後面排気の場合を示す。

機種名	A寸	B寸	C寸
BDR-3F-602	600	400	500
BDR-3F-752	750	500	650
BDR-3F-902	900	500	800

静圧-風量 特性



抵抗曲線は、φ150スパイラルダクトを示す

BDR-3F-902 B	ブラウン
BDR-3F-902 W	ホワイト
BDR-3F-902 I	アイボリー
BDR-3F-752 B	ブラウン
BDR-3F-752 W	ホワイト
BDR-3F-752 I	アイボリー
BDR-3F-602 B	ブラウン
BDR-3F-602 W	ホワイト
BDR-3F-602 I	アイボリー

型名	品名(略称)	材	料	個数	色調	仕上コード
				1/10		602
						BDR-3F-752 (スロットフィルター付)
						902

富士工業株式会社

製品姿図