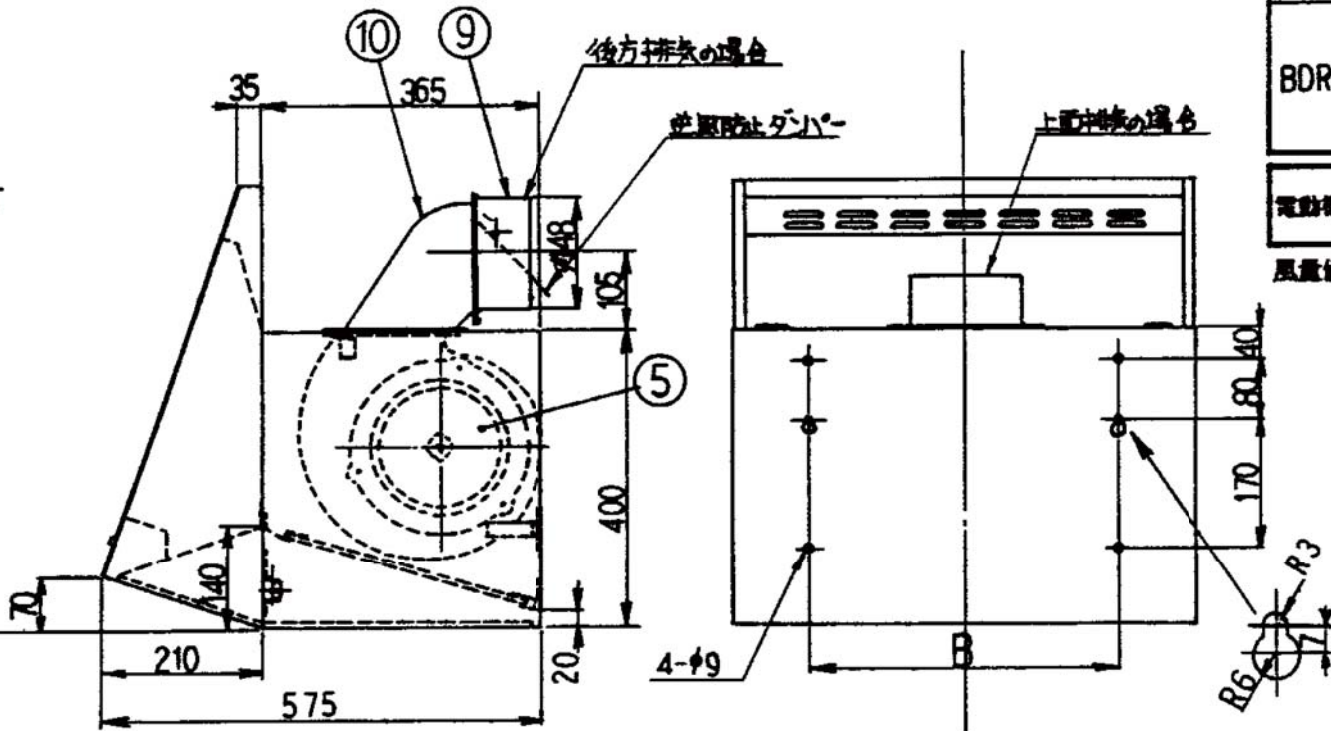
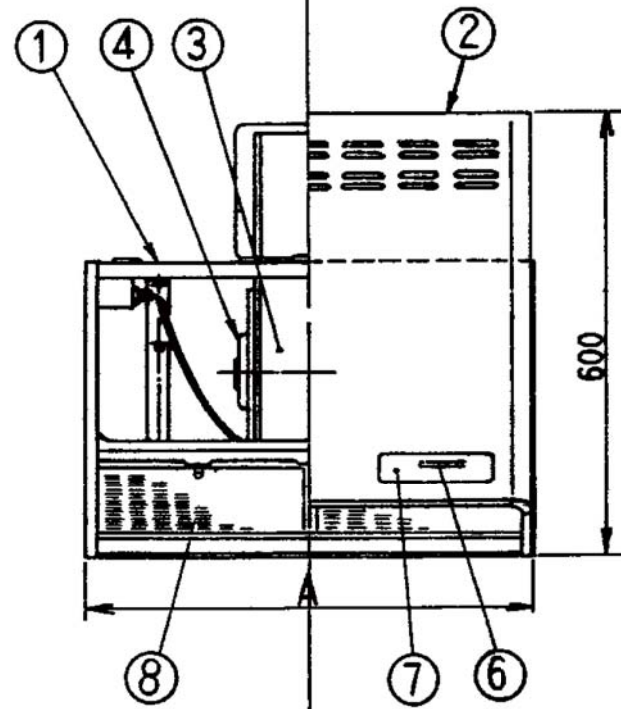


- 付属品
- |   |        |   |   |
|---|--------|---|---|
| 1 | 木ネジ    | 2 | 本 |
| 2 | 座付木ネジ  | 4 | 本 |
| 3 | Uワッシャー | 6 | 個 |
| 4 | 角ワッシャー | 2 | 個 |
| 5 | FTネジ   | 2 | 本 |
| 6 | ソフトテープ | 1 | 本 |
| 7 | 排気口    | 1 | 個 |
| 8 | L型ダクト  | 1 | 個 |

品番	部品名	材質	表面処理	色調
1	本体	亜鉛めっき鋼板	ポリエステル粉体塗装	表題欄による
2	前板	亜鉛めっき鋼板	ポリエステル粉体塗装	表題欄による
3	ケーシング	亜鉛めっき鋼板		
4	モーター	4極コンデンサー誘導電機 E 種		
5	羽根	亜鉛めっき鋼板		
6	スイッチ	押ボタン式 (切弱強)		
7	化粧板	アルミニウム合金板 オフセット印刷		
8	フィルター	アルミニウム製 スロットフィルター 1層		
9	排気口	亜鉛めっき鋼板		
10	L型ダクト	亜鉛めっき鋼板		
11				
12	電源コード	ビニルキアブタイプ丸形コード 0.75mm <sup>2</sup> ・3心 接地形2極差込プラグ		
13				



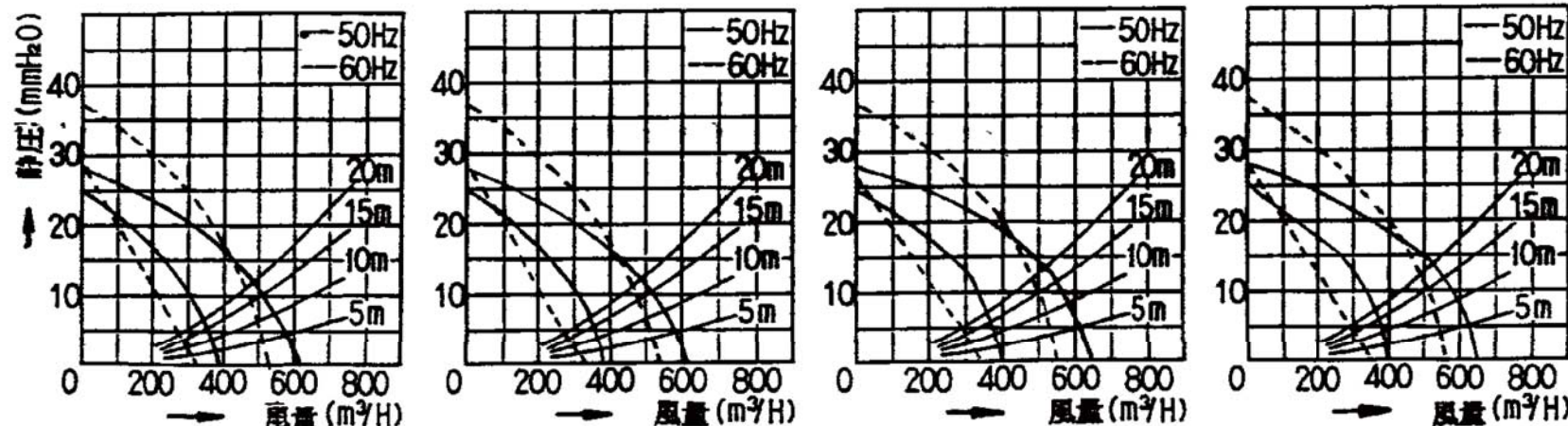
形名	定格電圧 (V)	定格周波数 (Hz)	消費電力 (W)	風量 (m <sup>3</sup> /H)		騒音 (ホン)	製品重量 (Kg)	
				0mmA <sub>g</sub>	13mmA <sub>g</sub>			
BDR-4F	100	強	50	101	640	530	47	600 <sup>+</sup> -18
			60	111	550	480	44	750 <sup>+</sup> -20
		弱	50	82	390	—	37	900 <sup>+</sup> -22
			60	78	340	—	33	

電動機形式	4極コンデンサー誘導電機	絶縁抵抗	10MΩ以上 (500V以下)	耐電圧	AC1000V 1分間	絶縁区分	E 種
-------	--------------	------	-----------------	-----	-------------	------	-----

風量値は JIS C9603 チャンバー法による。特性値は 後面排気の場合を示す。

機種名	A寸	B寸	C寸
BDR-4F-602	600	400	500
BDR-4F-752	750	500	650
BDR-4F-902	900	500	800

静圧-風量 特性



抵抗曲線は、φ150スパイラルダクトを示す

BDR-4F-902 B		ブラウン
BDR-4F-902 W		ホワイト
BDR-4F-902 I		アイボリー
BDR-4F-752 B		ブラウン
BDR-4F-752 W		ホワイト
BDR-4F-752 I		アイボリー
BDR-4F-602 B		ブラウン
BDR-4F-602 W		ホワイト
BDR-4F-602 I		アイボリー

品名(略称) 材 料 個数 色 調 仕上コード

BDR-4F-752 (スロット付)  
902

富士工業株式会社

製品姿図