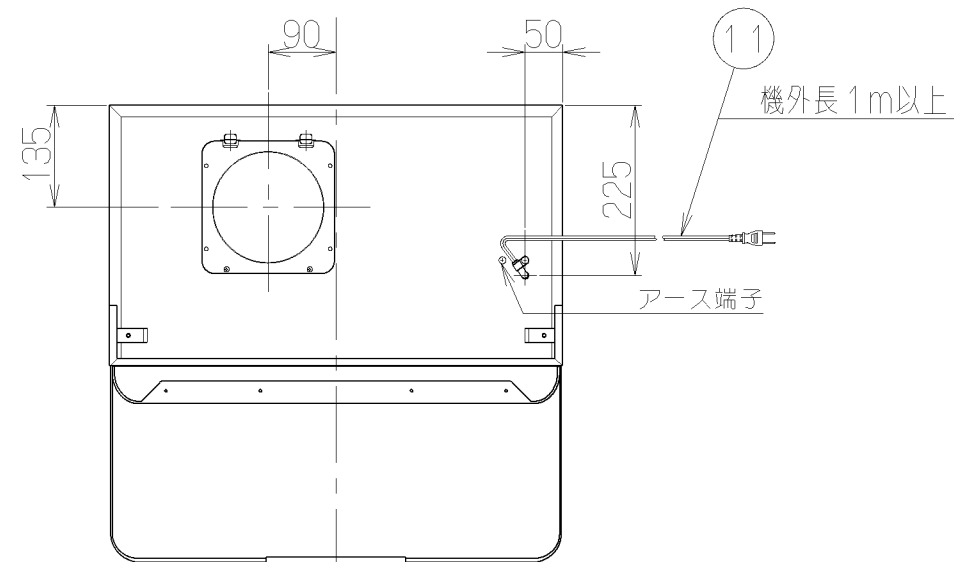
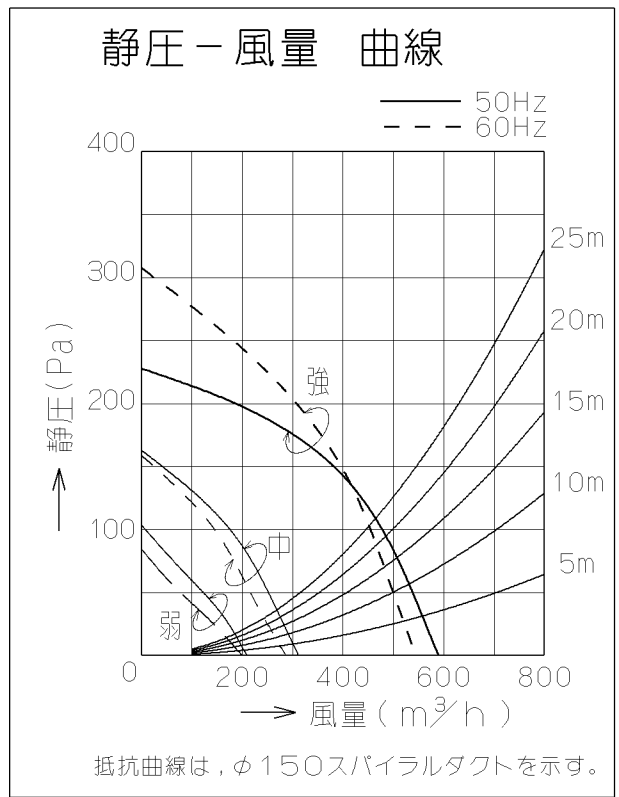
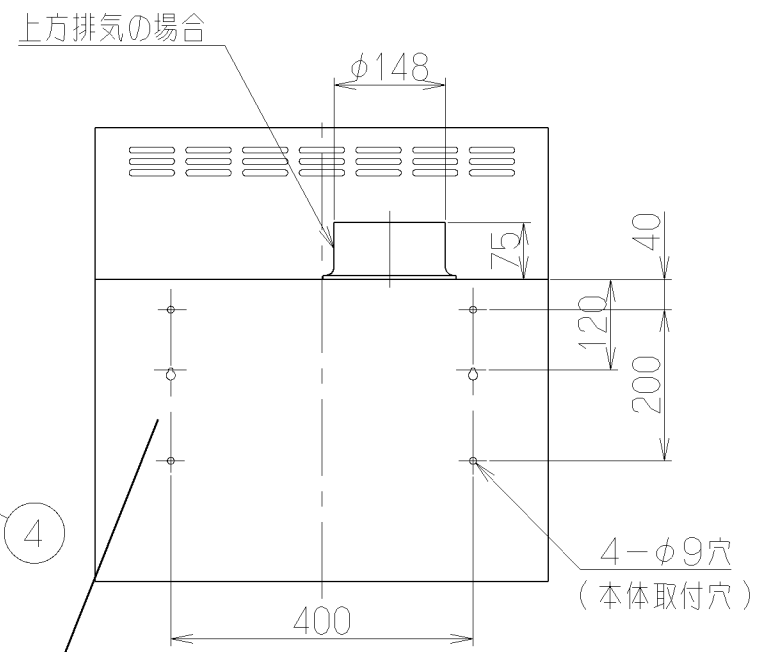
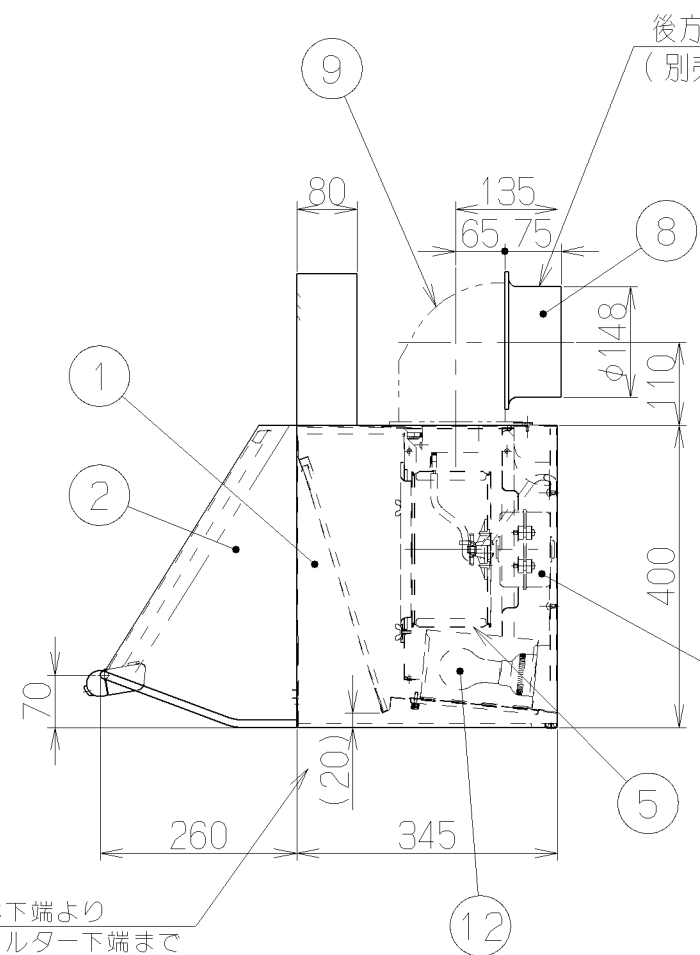
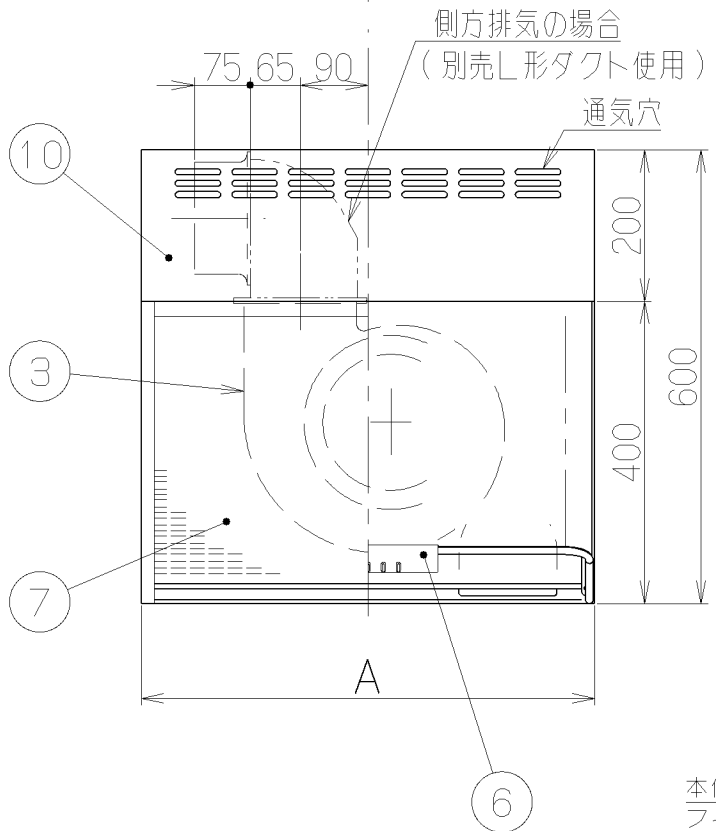


記号	変更履歴	技連番号	年月日	担当
△				
△				



- 付 属 品 —
- 木ねじ — — — 2個
  - 座付木ねじ — — — 4個
  - 排気口 — — — 1個
  - ソフトテープ — — — 1個

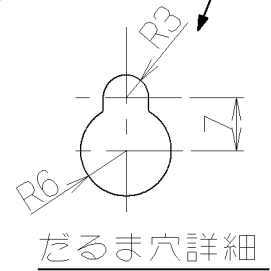
品番	部 品 名	材 質	表 面 処 理	色 調
1	本 体	カラー鋼板		ブラック
2	前 板	SUS304	ヘアライン仕上げ	ステンレス
3	ケーシング	亜鉛鉄板		
4	モーター	4極コンデンサ誘導電動機E種		
5	羽 根	亜鉛鉄板 (シロココファン)		
6	スイッチ	押ボタンスイッチ(切、弱、中、強、照明)		
7	フィルター	アルミニウム製スロットフィルター 1層(ファンシーグリーン仕上げ)		
8	排 気 口	亜鉛鉄板	逆風防止シャッター付	*付属品
9	L形ダクト	亜鉛鉄板	*別売部品(LD-15)	
10	幕 板	SUS304	ヘアライン非粘着塗装	ステンレス
11	電源コード	プラグ付ビニル平形コード0.75mm <sup>2</sup> ・2心		
12	照明装置	一般照明用電球 1ヶ付属 (定格100V40W)		



特 性 表

型 名	定格電圧 (V)	ノッチ	定格周波数 (Hz)	消費電力 (W)	風 量 (m³/h)		騒 音 (dB)	製品質量 (kg)
					0 Pa	100 Pa		
BDR-3HES-601	100	強	50	101	590	480	42	14
			60	111	550	450	40	
BDR-3HES-751	100	中	50	45	315	—	29	17
			60	45	290	—	27	
BDR-3HES-901	100	弱	50	28	200	—	22	20
			60	28	180	—	22	

風量値はJIS C9603 チャンバー法による



900	BDR-3HES-901	ステンレス(本体:ブラック)	169Y67
750	BDR-3HES-751	ステンレス(本体:ブラック)	169Y66
600	BDR-3HES-601	ステンレス(本体:ブラック)	169Y65
A寸法	型 名	色 調	製品コード
(間口寸法)	作成 2001/ 3/12		BDR-3HES-601/751/901
	更新 2001/ 3/27		オリジナル
	富士工業株式会社	三角法 尺 度	1690450
		※	製品姿図