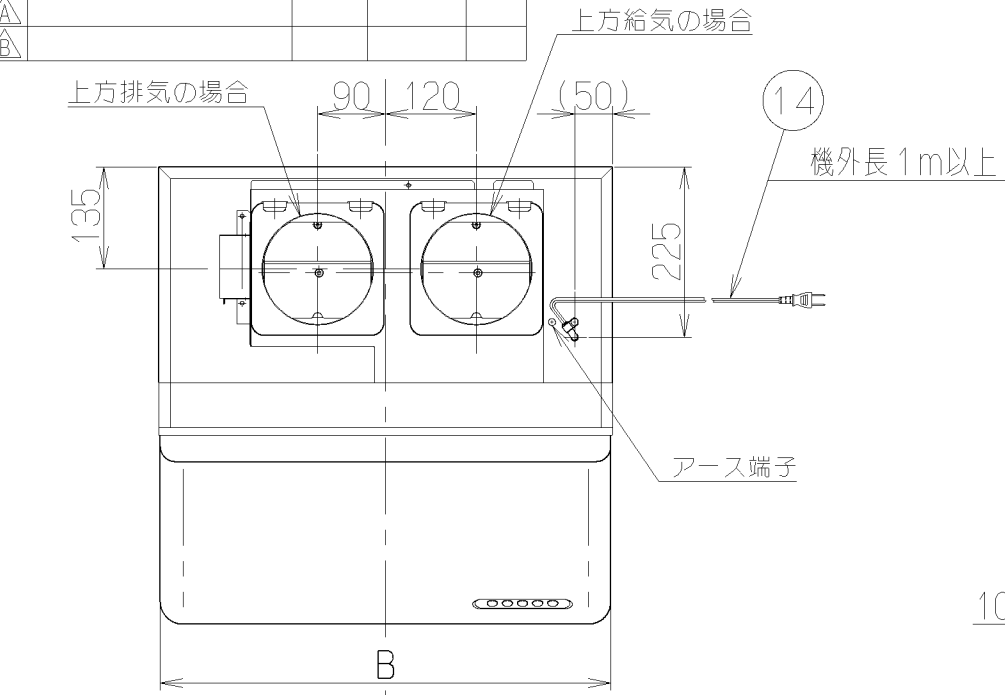
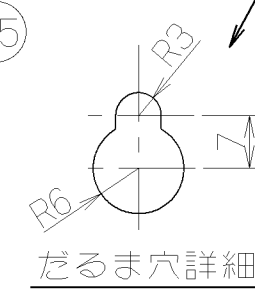
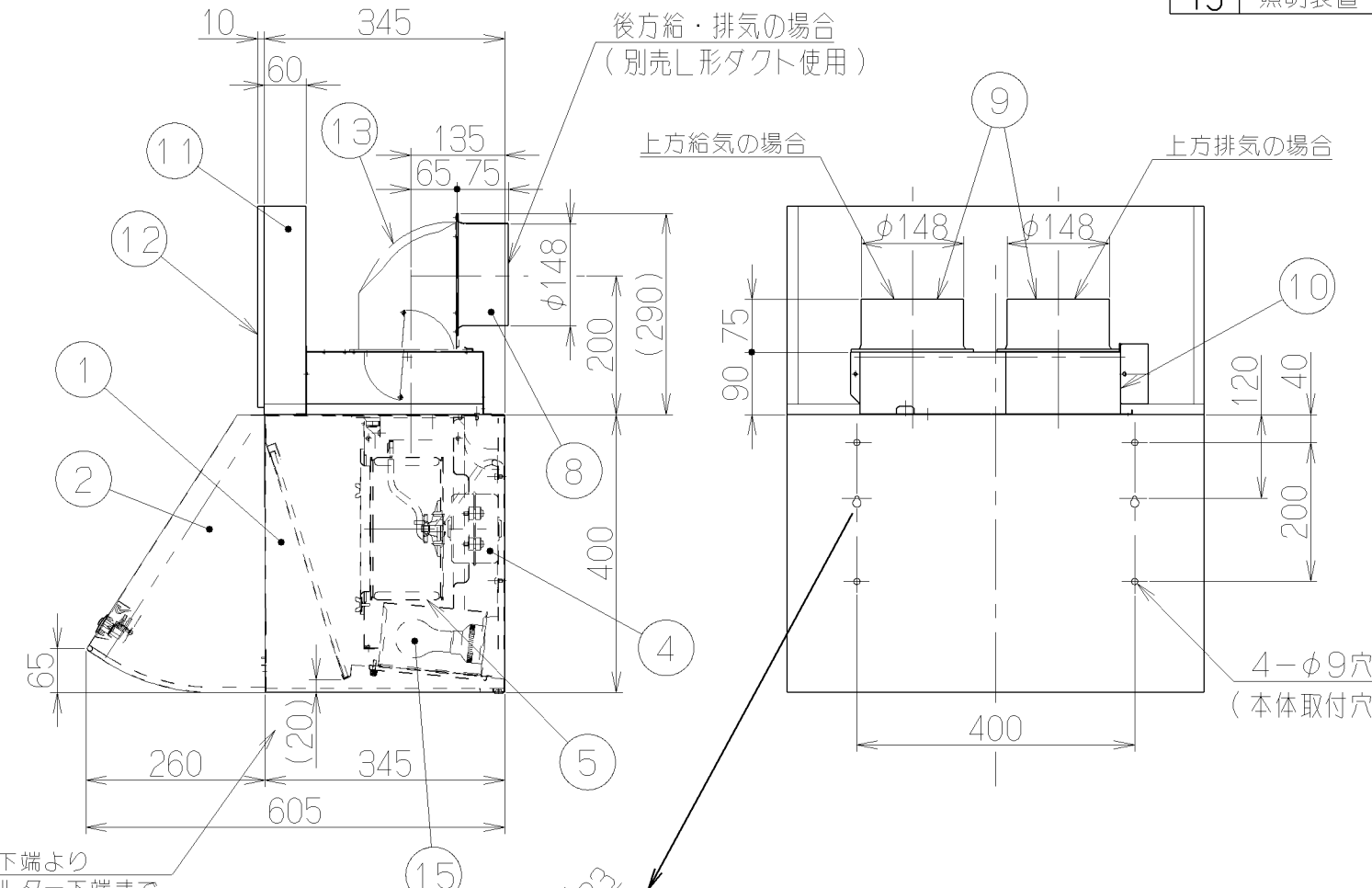
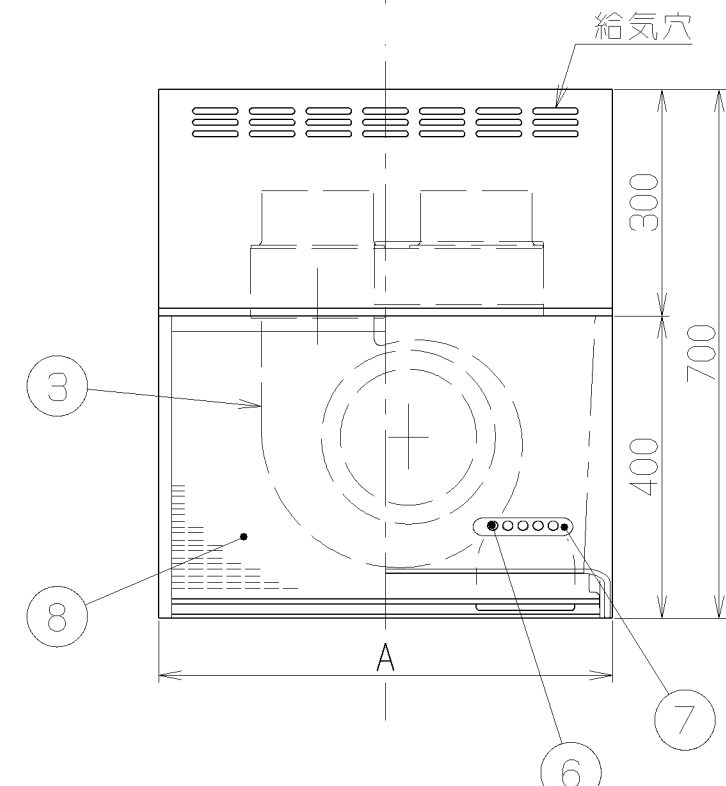


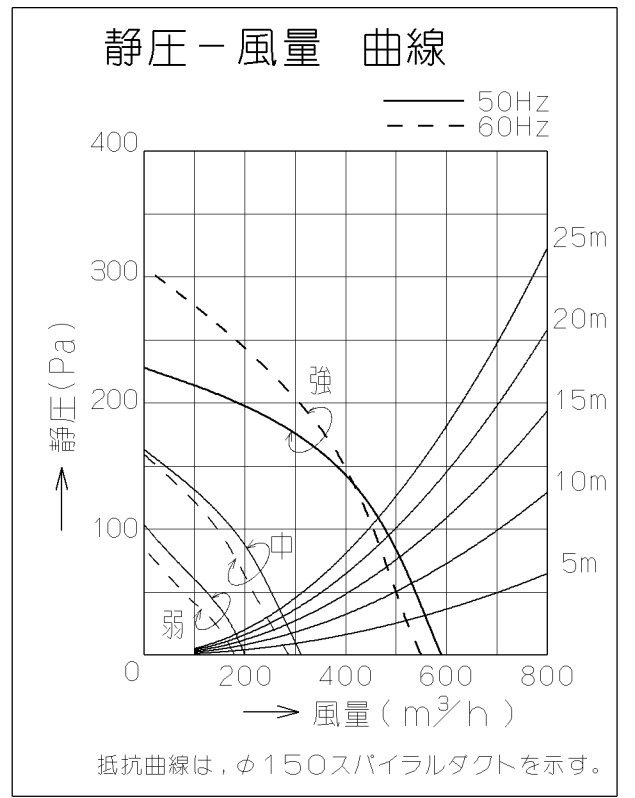
記号	変更履歴	技連番号	年月日	担当
△				
△				



- 付属品 —
- 座付ねじ(φ5.1×45) — — — 4個
 - 木ネジ(φ4.5×45) — — — 2個
 - +ナベSタイトネジ(M4×8) — — 6個
 - 給排ボックス(電動シャッター付) — — 1個
 - ソフトテープ — — — — — 2個



品番	部品名	材質	表面処理	色調
1	本体	カラー鋼板		ブラック
2	前板	ステンレス	ヘアライン仕上げ	
3	ケーシング	亜鉛めっき鋼板		
4	モーター	4極コンデンサ誘導電動機E種		
5	羽根	亜鉛めっき鋼板(シロココファン)		
6	スイッチ	押ボタンスイッチ(切、弱、中、強、照明)		
7	スイッチ枠	ABS	シルク印刷	
8	フィルター	鋼板製スロットフィルター 1層 (ファンシーグリーン仕上げ:黒)		
9	排(給)気口	亜鉛めっき鋼板		
10	給排ボックス	亜鉛めっき鋼板	電動シャッター付	*付属品
11	給気幕板	カラー鋼板		ブラック
12	前蓋	ステンレス	ヘアライン仕上げ	
13	L形ダクト	亜鉛めっき鋼板		*別売部品(LD-15)
14	電源コード	プラグ付ビニル平形コード0.75mm ² ・2心		
15	照明装置	一般照明用電球 1ヶ付属 (定格100V40W)		



特 性 表

型 名	定格電圧 (V)	ノッチ	定格周波数 (Hz)	消費電力 (W)	風 量 (m³/h)		騒 音 (dB)	製品質量 (kg)
					0 Pa	100 Pa		
BDR-3HES-603V	100	強	50	101	590	480	42	19.5
			60	111	550	450	40	
BDR-3HES-753V	100	中	50	45	315	—	29	22.5
			60	45	290	—	27	
BDR-3HES-903V	100	弱	50	28	200	—	22	25.5
			60	28	180	—	22	

風量値はJIS C9603 チャンバー法による

898	900	BDR-3HES-903V	169DJ3ZA	ステンレス(本体:ブラック)		KA132
748	750	BDR-3HES-753V	169DJ2ZA	ステンレス(本体:ブラック)		KA132
598	600	BDR-3HES-603V	169DJ1ZA	ステンレス(本体:ブラック)		KA132
B寸法 (前板寸法)	A寸法 (本体寸法)	型 名	製品コード	色 調	区分No.	
		作成	2009/ 6/ 3	型 名	BDR-3HES-603/753/903V	
		更新	2009/ 7/ 1	型 番	1690662	
		富士工業株式会社		尺 度	1/10	
				図 名	製品姿図	