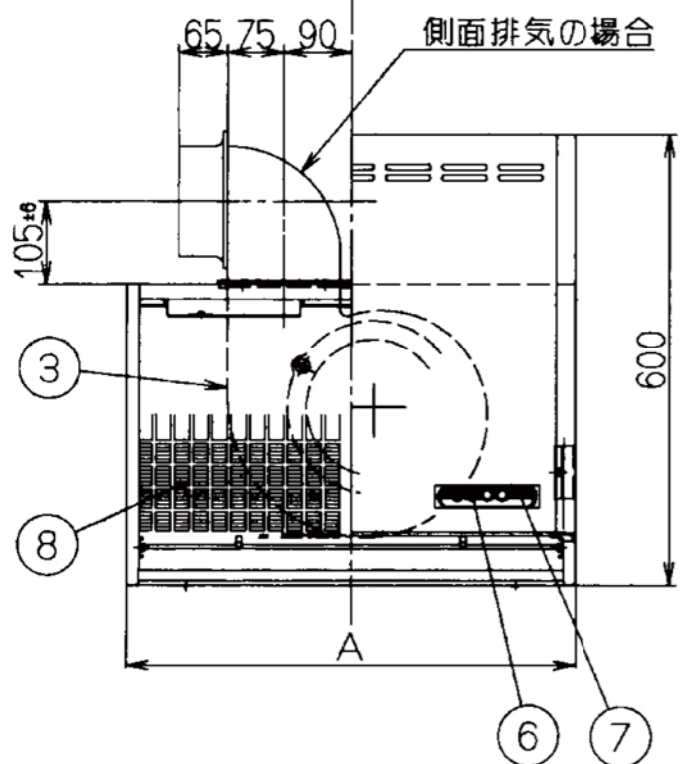
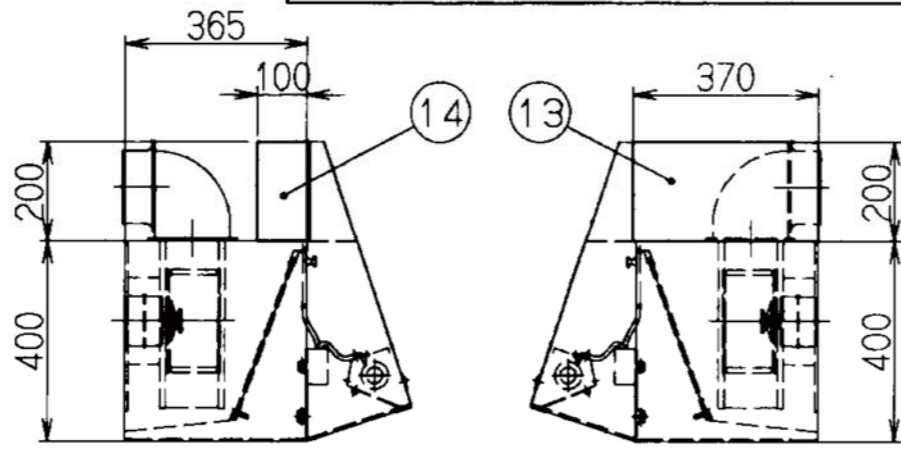
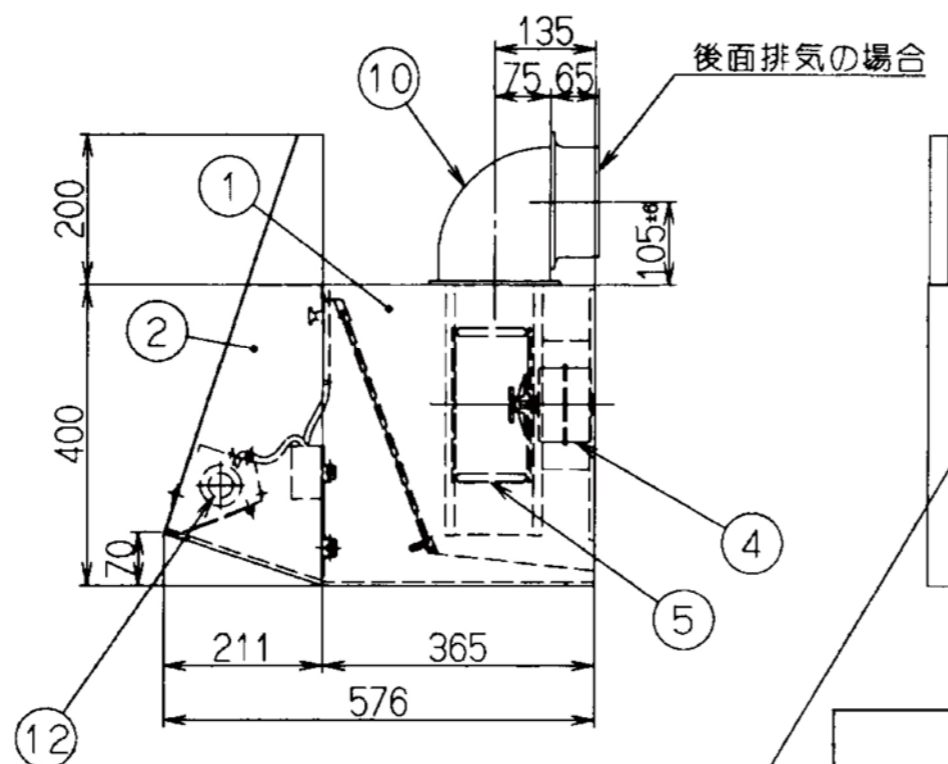


① 機外長1m

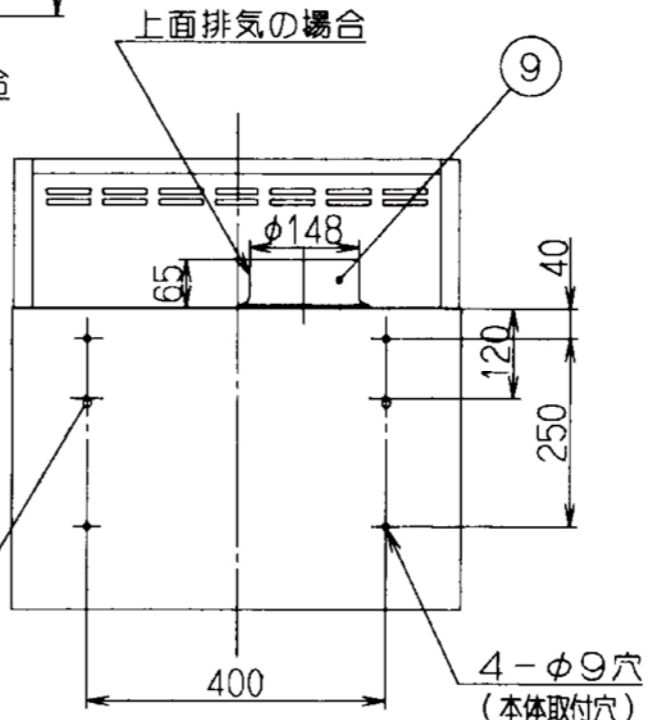
- 付属品
- 木ねじ ----- 5個
 - 座付木ねじ --- 4個
 - 排気口 ----- 1個
 - ソフトテープ -- 1個
 - Sタイトねじ -- 2個
 - トラスTPねじ -- 3個
 - L形ダクト ----- 1個
 - 横幕板 ----- 1個
 - 横目隠し板 ----- 1個



側面排気の場合

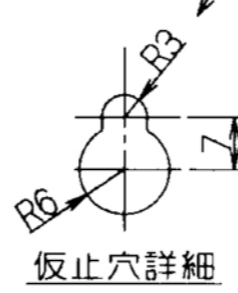


後面排気の場合



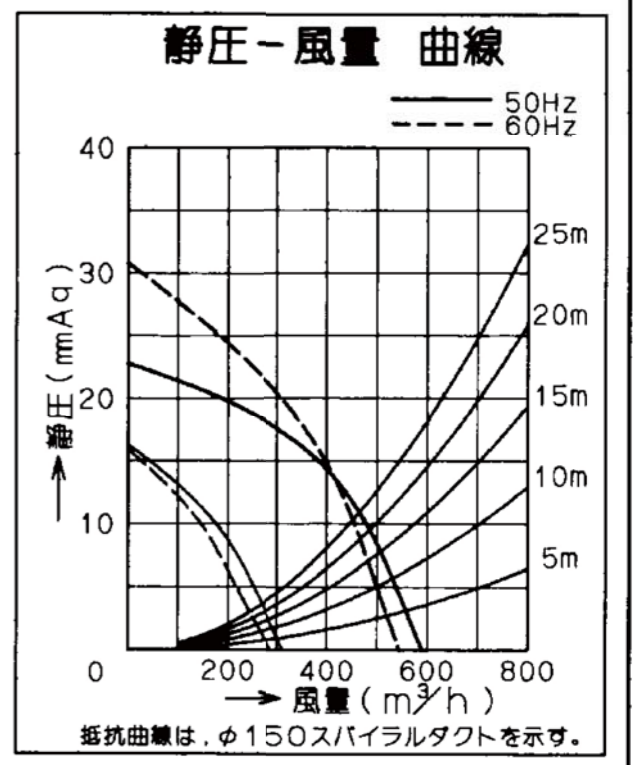
上面排気の場合

4-φ9穴 (本体取付穴)



仮止穴詳細

品番	部品名	材質	表面処理	色調
1	本体	亜鉛鉄板	ポリエステル粉体塗装	表題欄による
2	前板	亜鉛鉄板	ポリエステル粉体塗装	表題欄による
3	ケーシング	亜鉛鉄板		
4	モーター	4極コンデンサ誘導電動機E種		
5	羽根	亜鉛鉄板 (シロッコファン)		
6	スイッチ	押ボタン式 (切, 弱, 強, 照明)		
7	化粧板	ポリカーボネート	シルクスクリーン印刷	
8	フィルター	アルミニウム製スロットフィルター 1層		
9	排気口	亜鉛鉄板	逆風防止シャッター付	
10	L形ダクト	亜鉛鉄板		
11	電源コード	プラグ付ビニル平行コード 0.75mm ² ・2心		
12	照明装置	一般照明用電球 1ヶ付属 (定格100V 40W)		
13	横幕板	着色亜鉛鉄板		表題欄による
14	横目隠し板	着色亜鉛鉄板		表題欄による



特性表

型名	定格電圧 (V)	ノッチ	定格周波数 (Hz)	消費電力 (W)	風量 (m³/h)		騒音 (ホン)	製品重量 (kg)
					0mmAq時	10mmAq時		
BDR-3E-603	100	強	50	101	590	480	42	15.0
BDR-3E-753			60	111	550	450	40	18.0
BDR-3E-903		弱	50	45	315	—	29	21.0
			60	45	290	—	27	

風量値はJIS C9603 チャンパ-法による

機種名	色調	
900	BDR-3E-903BK	ブラック
	BDR-3E-903B	ブラウン
	BDR-3E-903W	ホワイト
750	BDR-3E-753BK	ブラック
	BDR-3E-753B	ブラウン
	BDR-3E-753W	ホワイト
600	BDR-3E-603BK	ブラック
	BDR-3E-603B	ブラウン
	BDR-3E-603W	ホワイト
A寸法 (間口寸法)		

富士工業株式会社

製品姿図

型名 BDR-3E-603/753/903