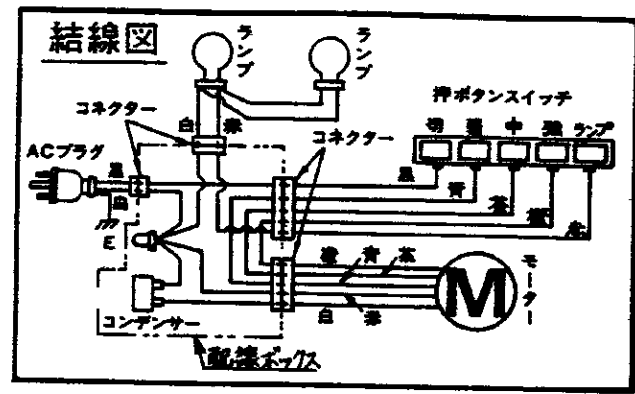
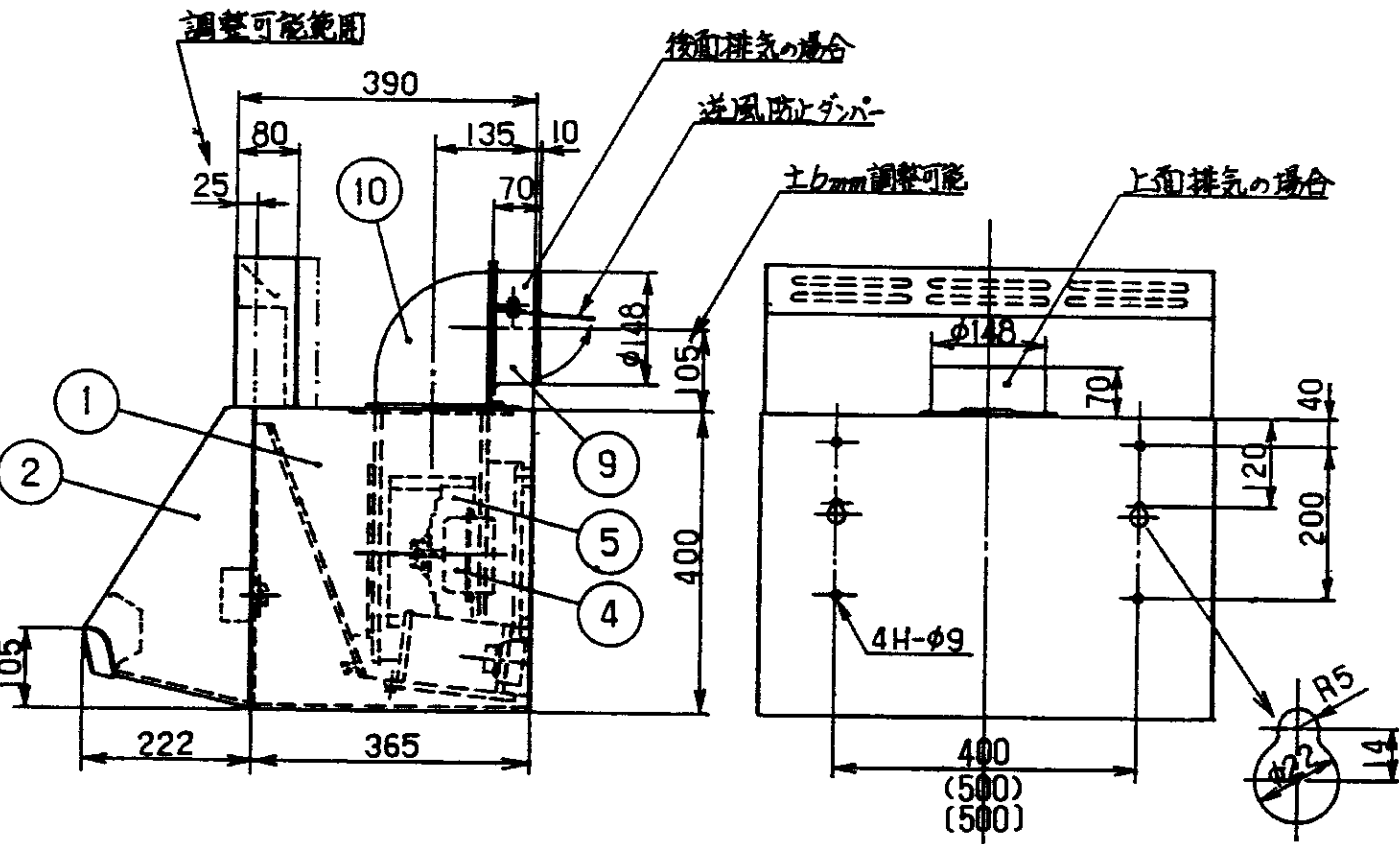
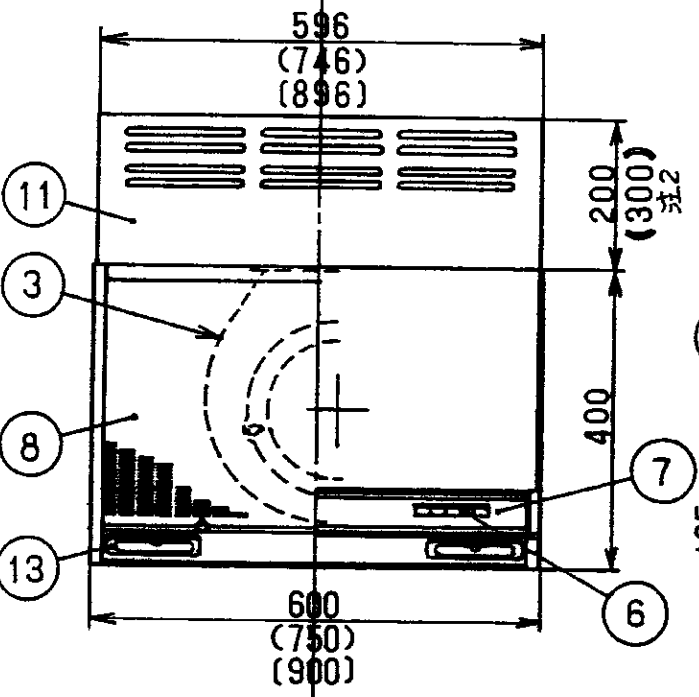


形名	定格電圧 (V)	定格周波数 (Hz)	消費電力 (W)	風量 (m³/H)		騒音 (ホン)	製品重量 (Kg)
				0mmH ₂ O	10mmH ₂ O		
ⅢD-602	100	強	50	101	560	430	21
		60	111	540	440	46	
ⅢD-752	100	中	50	40	320	—	24
		60	41	300	—	32	
ⅢD-902	100	弱	50	28	220	—	27
		60	28	210	—	27	

電動機形式	4極コンデンサー誘導電動機	絶縁抵抗	10MΩ以上 (500V×2^-)	耐電圧	AC1000V 1分間	絶縁区分	E種
-------	---------------	------	-------------------	-----	-------------	------	----

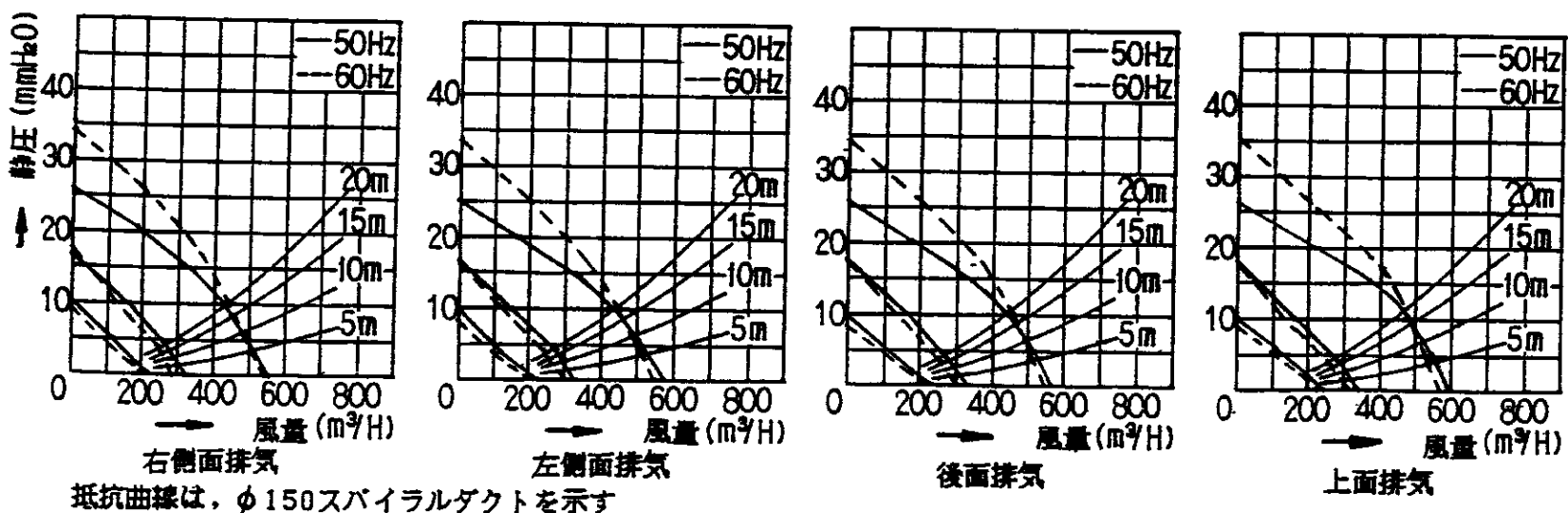
風量値はJIS C9603 チャンバー法による。

品番	部品名	材質	表面処理	色調
1	本体	亜鉛めっき鋼板	ポリエステル粉体塗装	表題欄による
2	前板	亜鉛めっき鋼板	ポリエステル粉体塗装	表題欄による
3	ケーシング	亜鉛めっき鋼板		
4	モーター	4極コンデンサー誘導電動機 E種		
5	羽根	亜鉛めっき鋼板		
6	スイッチ	押ボタン式 (切弱中強ランプ)		
7	化粧板	アルミニウム合金板	オフセット印刷	
8	フィルター	アルミニウム製	スロットフィルター	2層
9	排気口	亜鉛めっき鋼板		
10	L型ダクト	亜鉛めっき鋼板		
11	上部吸気板	亜鉛めっき鋼板	アクリル焼付塗装	表題欄による
12	電源コード	ビニルキャブタイヤ丸形コード F0.75mm²・3心、排気口2種カギ		
13	ランプカバー	亜鉛めっき鋼板	アクリル焼付塗装	表題欄による



- 付属品
- 木ねじ — 6本
 - ブッシュ — 6個
 - ワッシャー — 6個
 - FTねじ — 2個
 - ソフトテープ — 1本
 - 排気口 — 1個
 - L型ダクト — 1個
 - 上部吸気板 — 1個

静圧-風量 特性



抵抗曲線は、φ150スパイラルダクトを示す

取付穴詳細

注記) 1. 本図は、BDR-ⅢD-602の縮尺にて示す。()内は752、()内は902の寸法を示す。
 2. 品番①の上部吸気板には、別売品として、高さ300()内寸法あり。
 3. 排気口の位置は、上下、左右(側面及び後面排気の場合)前後、左右(上面排気の場合)に、各々6mm調整可能。

BDR-ⅢD-902 I, W, B	I: アイボリー, W: ホワイト, B: ブラウン
BDR-ⅢD-752 I, W, B	I: アイボリー, W: ホワイト, B: ブラウン
BDR-ⅢD-602 I, W, B	I: アイボリー, W: ホワイト, B: ブラウン

形名	色調
製品姿図	
尺 1/10	製品姿図
富士工業株式会社	
品番	BDR-ⅢD-752 (3速) 602