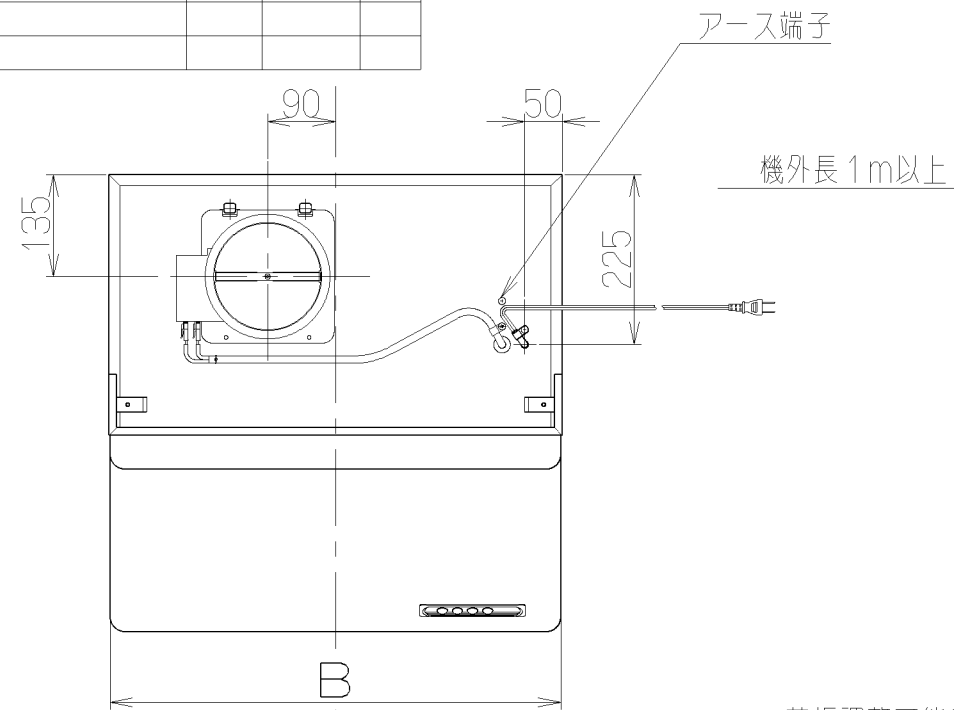
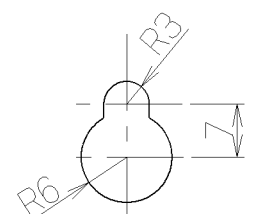


記号	変更履歴	技連番号	年月日	担当
△	注記表現の統一と注記追加により書替	K-J888	2009-1-23	小田川
△				
△				



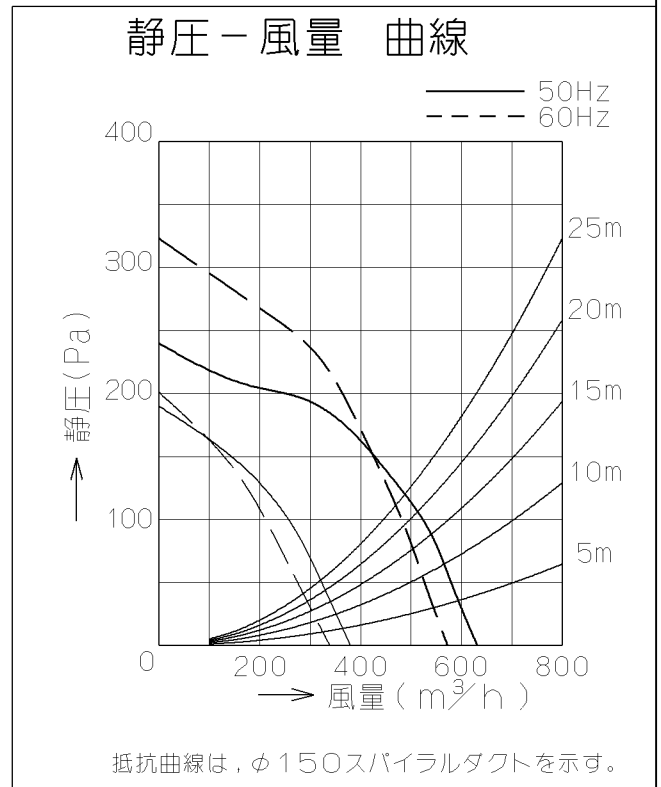
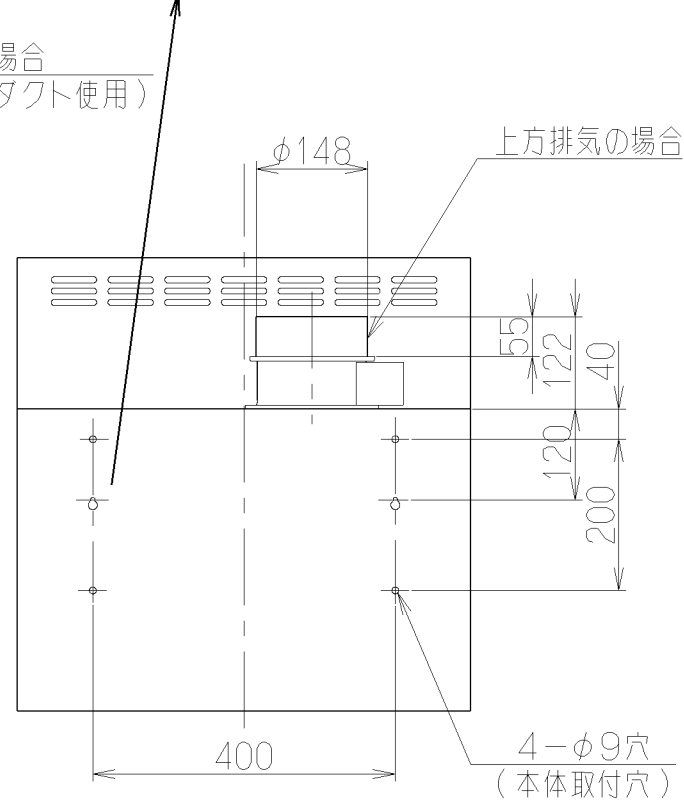
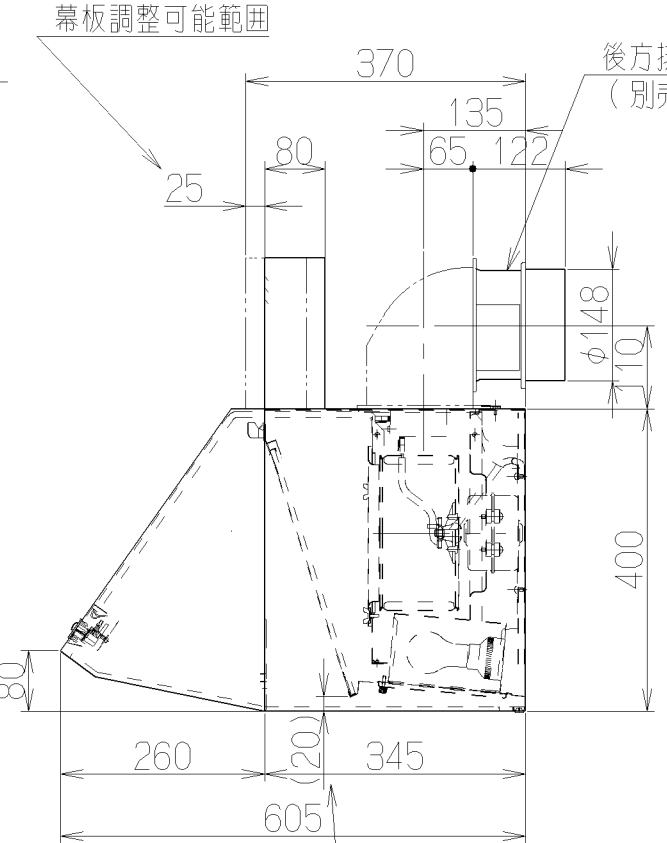
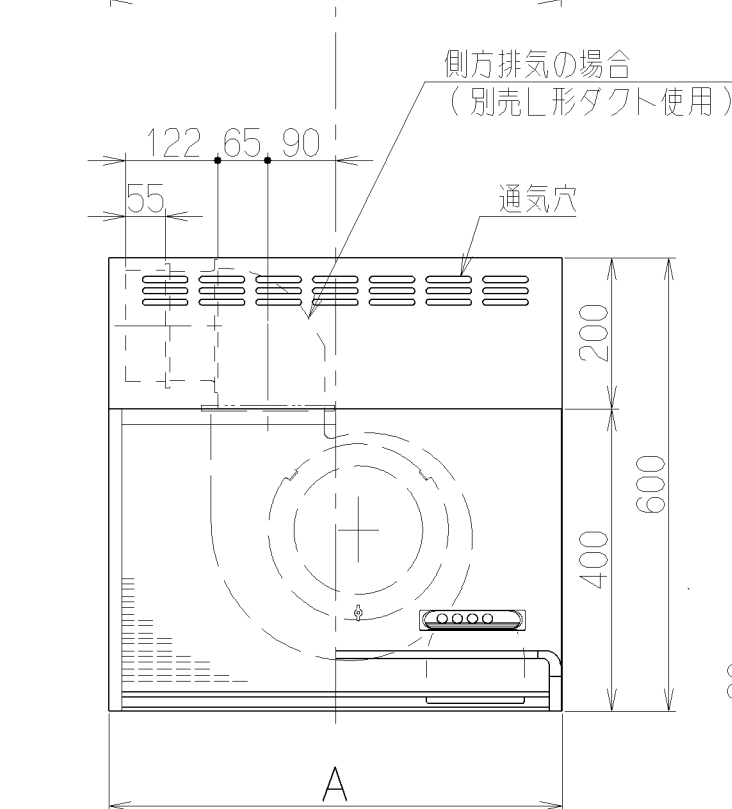
- 付 属 品 —
- 木ねじ (φ4.5×45) - 2個
 - 座付木ねじ(φ5.1×45) - 4個
 - 排気口 — — — — 1個
 - ソフトテープ — — — 1個

品番	部 品 名	材 質	表 面 処 理	色 調
1	本 体	亜鉛めっき鋼板(注1)	ポリエステル塗装	表題欄による
2	前 板	亜鉛めっき鋼板(注1)	ポリエステル塗装	表題欄による
3	ケーシング	亜鉛めっき鋼板		
4	モーター	4極コンデンサ誘導電動機E種		
5	羽 根	亜鉛めっき鋼板(シロッコファン)		
6	スイッチ	押しボタン式(切, 弱, 強, 照明)		
7	化粧板	ポリカーボネート	バックプリント印刷	
8	フィルター	鋼板製スロットフィルター1層(ファンシーグリーン仕上: 黒)		
9	排 気 口	亜鉛めっき鋼板	電動シャッター付	付属品
10	L形ダクト	亜鉛めっき鋼板	※別売部品	
11	幕 板	カラー鋼板		表題欄による
12	電源コード	プラグ付きビニル平形コード0.75mm ² 2心		
13	照明装置	一般照明用電球 1ヶ付属 (定格100V40W)		



だるま穴詳細
(本体取付穴: S=1/1)

(注1)材質は亜鉛めっき鋼板またはカラー鋼板のいずれかとする。
材質がカラー鋼板の場合は製品の色調にかかわらず本体の天板は黒色とする。



特 性 表

型 名	定格電圧 (V)	ノッチ	定格周波数 (Hz)	消費電力 (W)	風 量 (m³/h)		騒 音 (dB)	製品質量 (kg)
					0 Pa時	130Pa時		
BDR-4HED-601 BDR-4HED-751 BDR-4HED-901	100	強	50	115	630	470	44	15
			60	125	570	450	41	18
		弱	50	57	380	—	32	21
			60	57	340	—	30	21

風量値はJIS C9603 チャンバー法による

本体下端から
フィルター下端まで

896	900	BDR-4HED-901BK	169U7500	ブラック(ブラックFJ)	KA132
		BDR-4HED-901W	169U7400	ホワイト(C-202)	KA132
746	750	BDR-4HED-751BK	169U7300	ブラック(ブラックFJ)	KA132
		BDR-4HED-751W	169U7200	ホワイト(C-202)	KA132
596	600	BDR-4HED-601BK	169U7100	ブラック(ブラックFJ)	KA132
		BDR-4HED-601W	169U7000	ホワイト(C-202)	KA132
B寸法 (前板寸法)	A寸法 (本体寸法)	型 名	製品コード	色 調	区分No.
		作成	1999/10/1	型 名	BDR-4HED-601/751/901
		更新	2009/1/30	型番	1690362
富士工業株式会社				三角法	尺 度 1/10
				製品姿図	