

レンジフード取付説明書

取扱説明書・取付説明書は必ず使用されるお客様にお渡しく下さい。

安全上のご注意

取付けの前に、この「安全上のご注意」をよくお読みの上、正しく取付けを行ってください。ここに示した注意事項は、製品を安全に正しく取り付け、あなたや他人の危害や損害を未然に防止するためのものです。また注意事項は、危害や損害の大ききと切迫の程度を示すために、誤った取り扱いをすることを生じることが想定される内容を「警告」「注意」の2つに区分しています。いずれも安全に関する重要な内容ですので、必ず守ってください。

警告: 人が死亡または重傷を負う可能性が想定される内容。

注意: 人が傷害を負う可能性及び物的損害のみの発生が想定される内容。

お守りいただく内容の種類を次の絵表示で区分し、説明しています。

記号は行為を禁止する内容を表すものであり、図の中に具体的な禁止内容(左図の場合は分解禁止)が描かれています。記号は行為を強制したり指示する内容を表すものであり、図の中に具体的な指示内容(左図の場合は電源プラグをコンセントから抜いてください)が描かれています。

警告

- 修理技術者以外の人は、絶対に分解したり修理・改造をしないこと。発火・感電したり、異常動作してけがをするおそれがあります。
- 交流100V以外では使用しないこと。火災・感電の原因になります。
- アースを確実に取り付けること。故障や漏電のときに感電するおそれがあります。アースの取付けは販売店にご相談ください。
- 自然排気型のストープを使用するときは、空気の入口(給気口)により十分給気される配慮をすること。排気ガスが室内に逆流し、一酸化炭素中毒を起こすおそれがあります。
- 配線工事は電気設備技術基準や内線規程に従って法的有資格者が工事を行うこと。誤った配線工事は感電や火災の原因になります。
- 排気工事をされる場合は建築基準法(同施行令)および消防法などの関連法規に従って法的有資格者が工事を行うこと。火災などの原因になります。
- レンジフードは、薄板の金属部(壁内ラスタ網など)と接触しないよう取付けをすること。漏電した場合、発火するおそれがあります。
- レンジフードの壁への埋め込みはしないこと。漏電した場合、発火するおそれがあります。

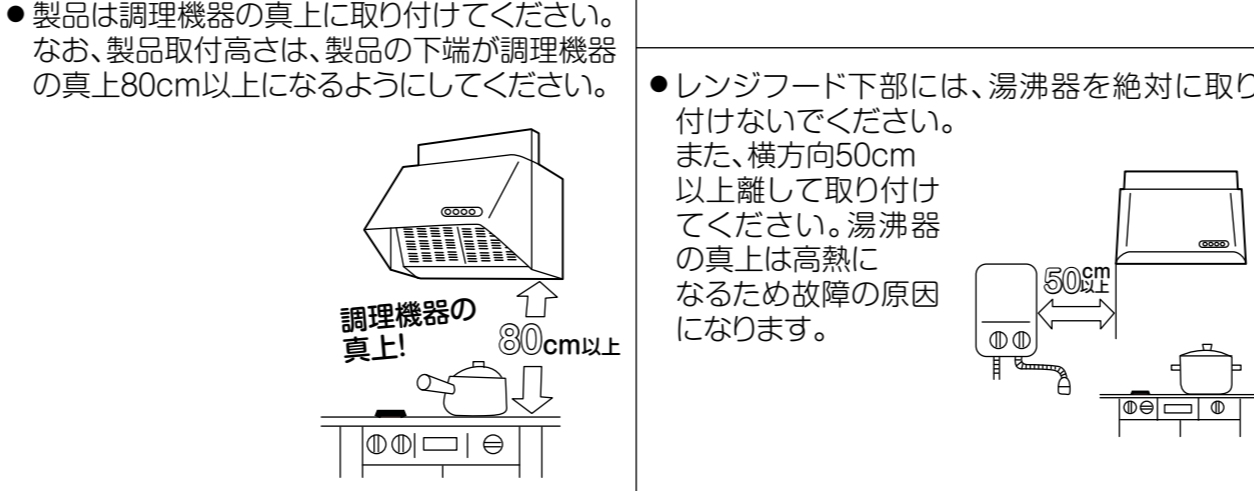
注意

- 運転中は指や物を絶対に入れないこと。けがをするおそれがあります。
- レンジフードの取付けは十分強度のあるところを選んで確実にすること。落下によりけがをするおそれがあります。
- 周囲温度が40℃以上になるところには取付けをしないこと。火災・故障の原因になります。
- ファンや部品の取付けは確実にすること。落下によりけがをするおそれがあります。
- 取扱いの際は、必ず厚手の手袋をすること。鋼板の切り口や角でけがをするおそれがあります。
- 浴室など湿気の多い場所では絶対に使用しないこと(浴室用換気扇をお使いください)。感電および故障の原因になります。
- 換気扇のファンをはずす際は、必ず手袋をすること。鋼板の切り口や角でけがをするおそれがあります。
- 浴室など湿気の多い場所では絶対に使用しないこと(浴室用換気扇をお使いください)。感電および故障の原因になります。
- 周囲温度が40℃以上になるところには取付けをしないこと。火災・故障の原因になります。

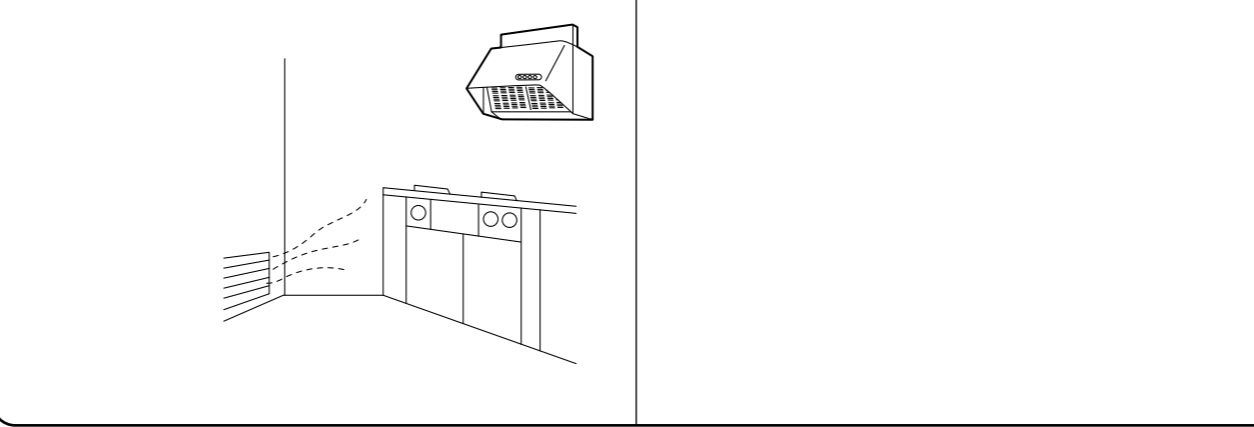
取り付け上のお願い

下記は「建設工事」に区分され、関連する法令、規定に従って法的有資格者が行う必要があります。
●大工事(設置のための下地工事等)
●配線工事(コンセントの設置、コンセント・コネクタ利用以外の配線接続等)
●管工事(ダクト配管及びレンジフードからのダクト接続等)
流通業者(販売店)を通して組立・設置する場合は、「建設工事」とそれ以外の「組立・設置」を区別して行ってください。

●調理機器の幅はレンジフードの幅以内のものをご使用ください。調理機器はレンジフードの前面より手前にはみ出して設置しないでください。排気効率が低下します。
●電源は専用コンセントおよびブレーカーを設けてください。火災・故障の原因になります。
●製品は調理機器の真上に取り付けてください。なお、製品取付高さは、製品の下端が調理機器の真上80cm以上になるようにしてください。
●レンジフード下部には、湯沸器を絶対に取付けしないでください。また、横方向50cm以上離して取付けてください。湯沸器の真上は高熱になるため故障の原因になります。



●建物が密閉されている場合は必ず、約400cf程度の空気取入口を設けてください。
●部屋の中央で調理される場合は、油煙が捕集しきれませんので、お台所の全体換気のために、他の換気扇と併用していただければ、よりすぐれた換気ができます。



取り付け前の調査と準備

警告

- 修理技術者以外の人は、絶対に分解したり修理・改造をしないこと。発火・感電したり、異常動作してけがをするおそれがあります。
- レンジフードは、薄板の金属部(壁内ラスタ網など)と接触しないよう取付けをすること。漏電した場合、発火するおそれがあります。
- 本体は、可燃物との間を10cm以上離すか、不燃材料を使用して可燃物を覆うこと。火災などの原因になります。詳しくは、所轄の消防署にお問い合わせください。
- 排気工事をされる場合は建築基準法(同施行令)および消防法などの関連法規に従って法的有資格者が工事を行うこと。火災などの原因になります。
- レンジフードの壁への埋め込みはしないこと。漏電した場合、発火するおそれがあります。
- 取扱いの際は、必ず厚手の手袋をすること。鋼板の切り口や角でけがをするおそれがあります。
- 周囲温度が40℃以上になるところには取付けをしないこと。火災・故障の原因になります。

注意

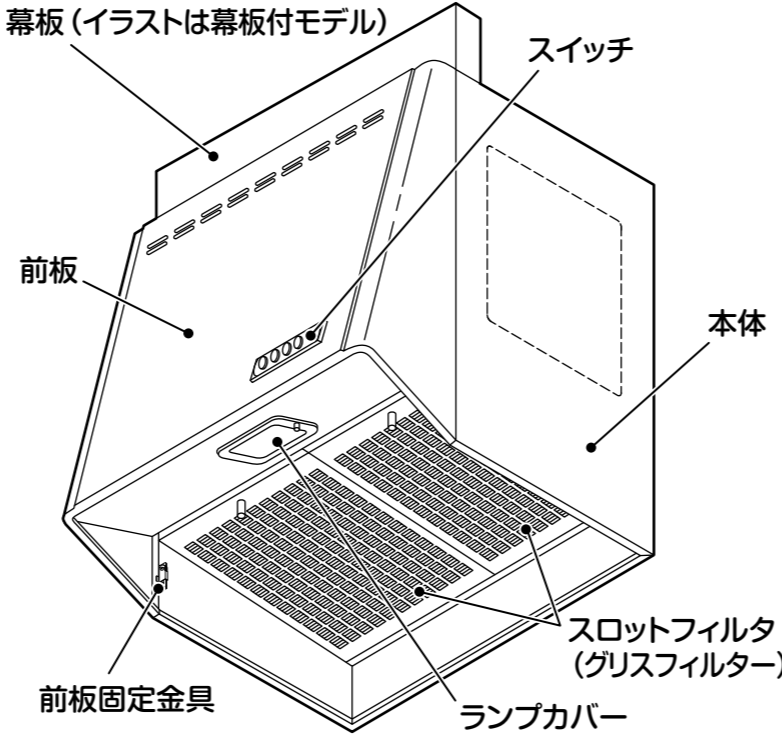
- レンジフードの取付けは十分強度のあるところを選んで確実にすること。落下によりけがをするおそれがあります。
- 取扱いの際は、必ず厚手の手袋をすること。鋼板の切り口や角でけがをするおそれがあります。
- 周囲温度が40℃以上になるところには取付けをしないこと。火災・故障の原因になります。

1. 取り付け面の強度確認
……製品を支える強さが必要です。

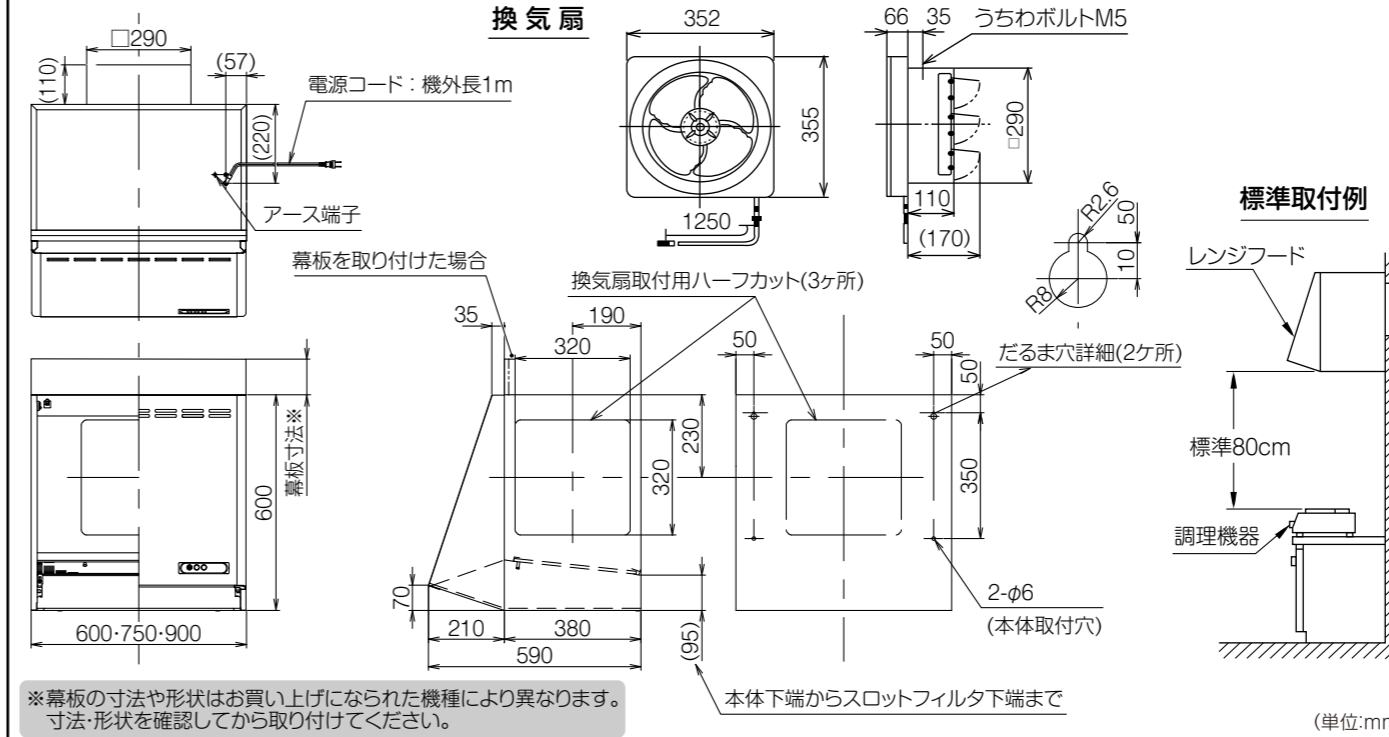
製品質量	製品質量
600幅	13.0kg
750幅	14.5kg
900幅	16.0kg

- 板厚の場合
 - 板厚が20mm以下の場合には壁に補強板を埋め込み補強板にレンジフードを取り付けてください。
 - 板厚が20mm以上の場合には補強板の必要はありません。
 - コンクリート、タイル壁の場合
 - あらかじめ補強板を壁に埋め込んでおくか、カールプラグ等を使用し固定してください。
 - 土壁の場合
 - 柱などに固定した補強板をあらかじめ壁に埋め込んでください。
2. 別売部品の準備
排気工事に際して別売部品の準備が事前に必要です。
3. 標準取付寸法
本製品の標準取付寸法は調理機器の上面から製品の下面まで80cmです。(詳細は標準取付例【製品寸法図】をご参照ください)
※火災予防条例では、グリッドフィルターの下端が調理機器の真上80cm以上必要となっています。
4. 電源コンセント・ブレーカー
電源コンセント・ブレーカーは専用のものを設置してください。(交流・単相 100V) コンセントは、JIS C8303 2極差込接続器(15A125V)をご使用ください。

各部のなまえ



製品寸法図



付属品

品名	略図	用途
木ねじ		換気扇の取付けに使用します。(φ4.1×16) ※4本 ※予備3本を含む
座付ねじ		本体の取付けに使用します。(φ5.1×45) 4本
うちわボルト		換気扇の取付けに使用します。2本
幕板 付属品でない場合もあります		本体正面の目隠しに使用します。1個

取り付けかた

1. 付属品の確認

注意

- 取扱いの際は、必ず厚手の手袋をすること。鋼板の切り口や角でけがをするおそれがあります。

梱包から付属品を取り出し、右上項の付属品一覧により不足がないか確認します。

お願い 取付け作業の際はキズ・破損のないように十分注意してください。

2. 排気用部品の準備

警告

- 排気工事をされる場合は建築基準法(同施行令)および消防法などの関連法規に従って法的有資格者が工事を行うこと。火災などの原因になります。
- 本体は、可燃物との間を10cm以上離すか、不燃材料を使用して可燃物を覆うこと。火災などの原因になります。詳しくは、所轄の消防署にお問い合わせください。

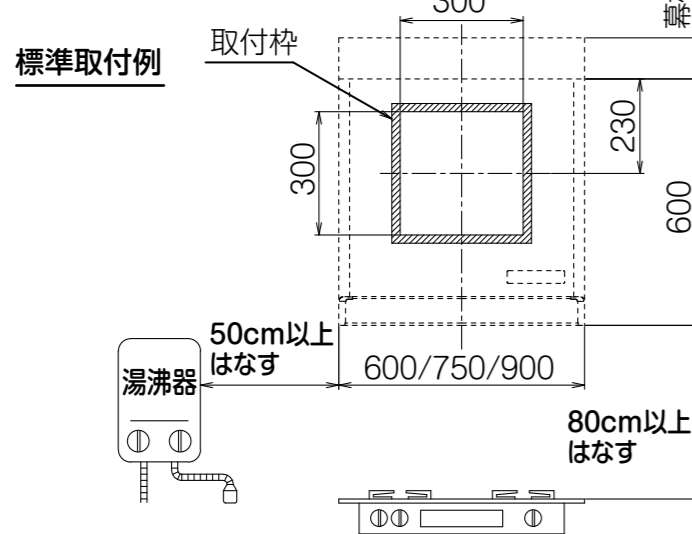
注意

- 浴室など湿気の多い場所では絶対に使用しないこと(浴室用換気扇をお使いください)。感電および故障の原因になります。
- 周囲温度が40℃以上になるところには取付けをしないこと。火災・故障の原因になります。

※ 製品寸法図を参考にして排気的位置を決めます。

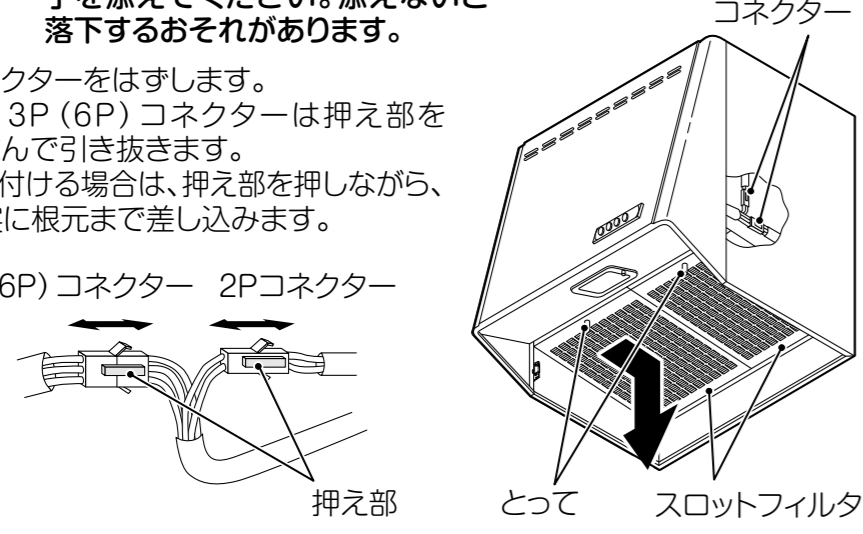
1. 壁面に取付枠を取り付ける。

- 取付枠は内寸法300mm×300mmのものを使用します。取付枠は20mm以上の不燃材料を使用します。
- 取付け寸法に合わせて、壁面に孔をあけます。(取付け位置は、製品寸法図と右図を参照します)
- 取付枠を壁に取り付けてしっかり固定します。(固定が不十分ですと騒音や雨漏りの原因となりますのでご注意ください)



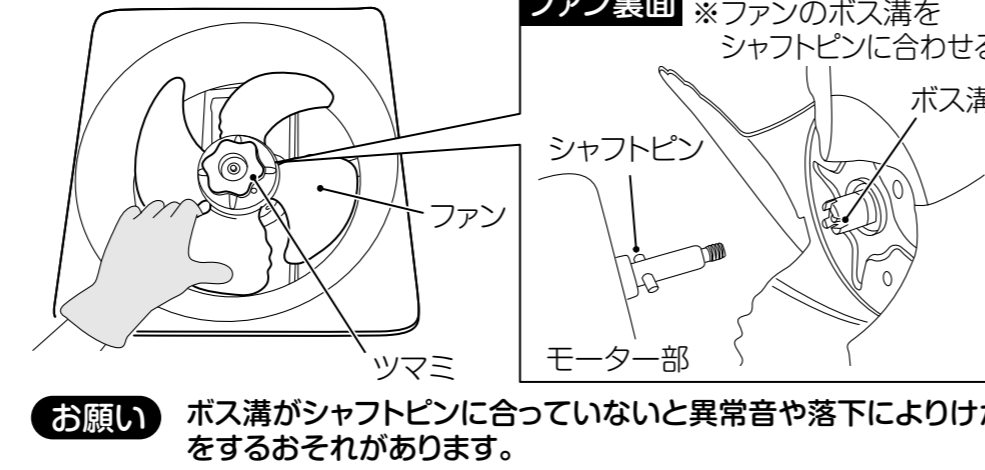
3. 本体の準備

- スロットフィルタをはずします。スロットフィルタのところに持ち奥に押す様にして取りはずします。
お願い スロットフィルタをはずす際は、必ず手袋を添えてください。添えないと落下するおそれがあります。
- コネクタをはずします。2P、3P(6P)コネクタは押え部をつまんで引き抜きます。取付けの場合は、押え部を押しながら、確実に根元まで差し込みます。

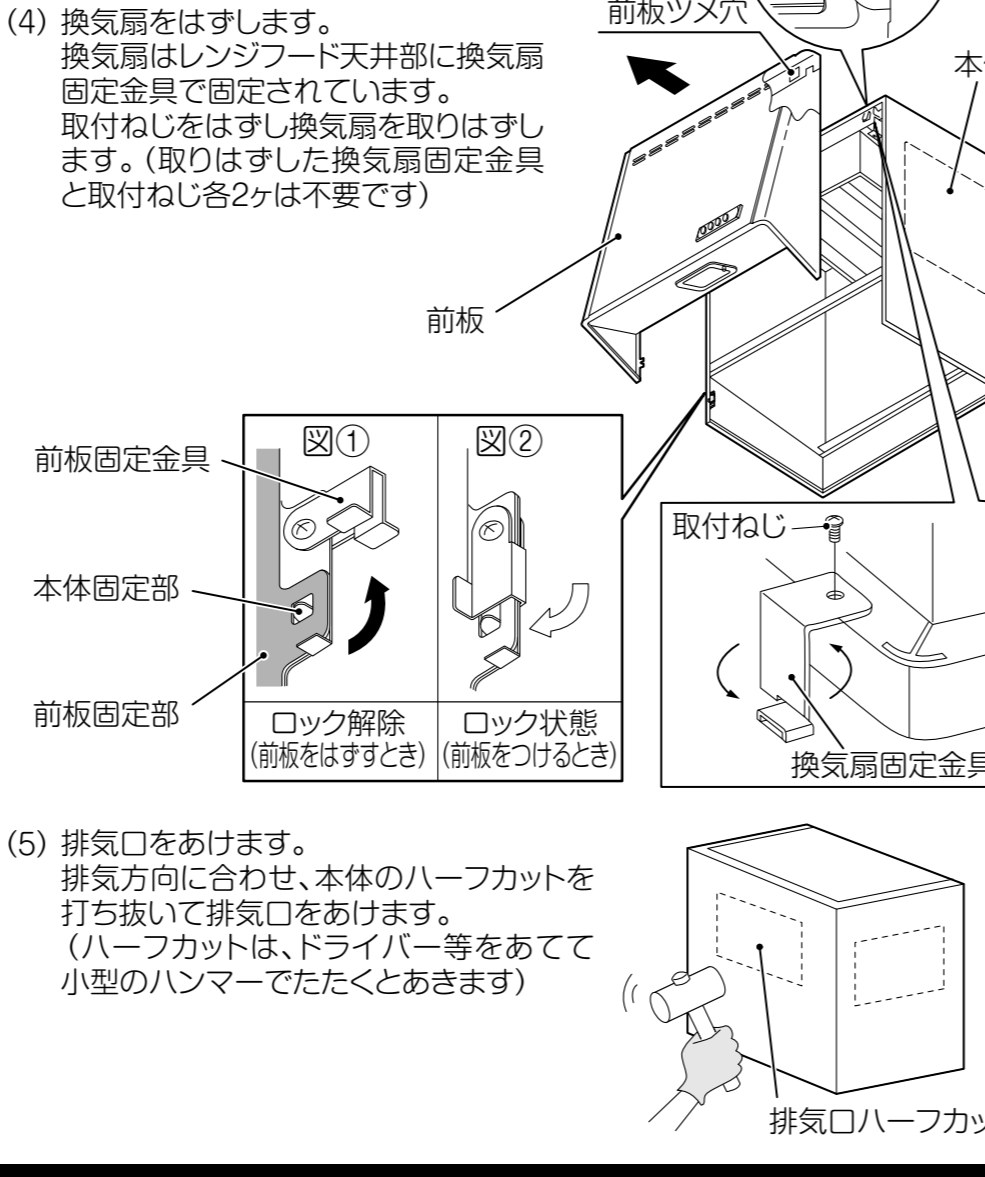


5. 換気扇の取り付け

- 換気扇のファンをはずします。ファンを軽く手で押え、ツマミを「ゆるむ」の方向(時計回り)にまわし、ツマミをはずしてファンをシャフトより抜きます。取付けの場合は、モーターのシャフトピンに位置にファンのボス溝を合わせ、ツマミを「しめる」の方向に回して、しっかり締め付けます。



- 前板をはずします。前板固定金具を下図①のように回転させ、ロックを解除し、前板ツメ穴を本体ツメ部からはずし、前板を両手で持ち手前に引いてははずします。
- 換気扇をはずします。換気扇はレンジフード天井部に換気扇固定金具で固定されています。取付けをはずす際は換気扇を取りはずします。(取りはずす際は換気扇固定金具と取付けねじ各2本は不要です)
- 排気口をあけます。排気方向に合わせて、本体のハーフカットを打ち抜いて排気口をあけます。(ハーフカットは、ドライバー等をあてて小型のハンマーでたたくとあきます)

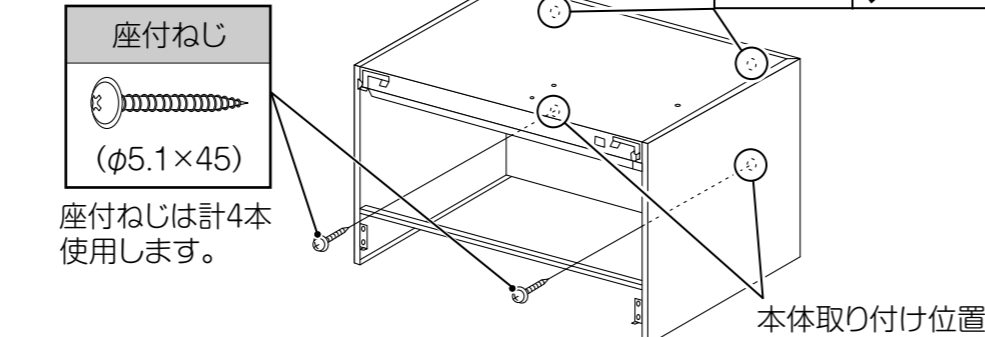


4. 本体の取り付け

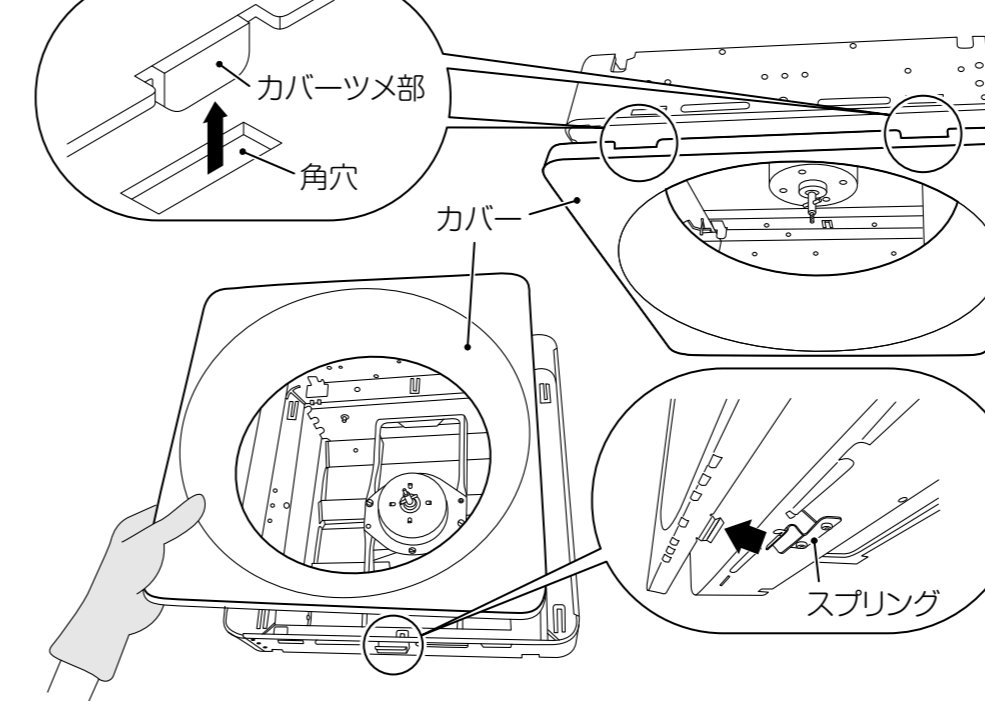
注意

- レンジフードの取付けは十分強度のあるところを選んで確実にすること。落下によりけがをするおそれがあります。

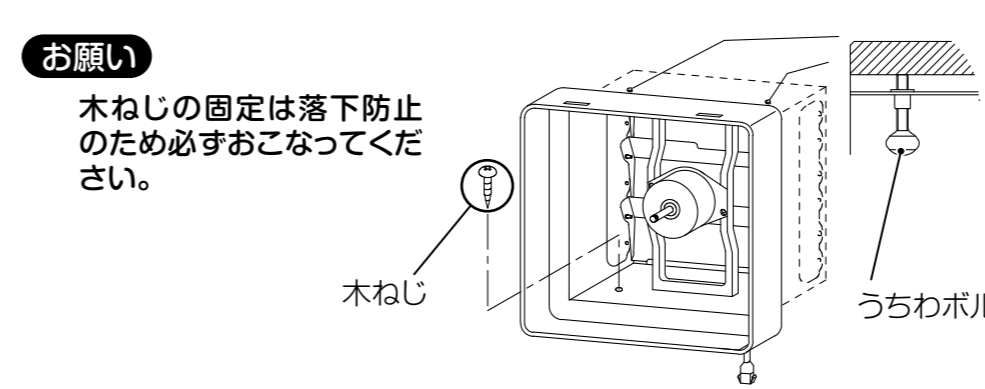
- だるま穴用座付ねじをねじ込む。だるま穴位置(左右各1ヶ所)に座付ねじ(φ5.1×45)を壁面との隙間5mmまで締め付けます。
- だるま穴用座付ねじに本体を引っ掛けた後、座付ねじ(φ5.1×45)で本体取付け位置2ヶ所をしっかりと締め付けます。
- 本体取付け位置に座付ねじ(左右各1ヶ所)をしっかりと締め付けます。



- 換気扇のカバーをはずします。カバー下部を手前に引きツメ(2ヶ所)を抜いてははずします。取付ける場合は、ツメを角穴に入れ下部をスプリングに差し込んで固定します。
- 換気扇を取付枠にはめ込み、換気扇本体内側から付属のうちわボルト2本でしっかりと締め付け固定します。次に付属の木ねじ(φ4.1×16)で1ヶ所締め付け固定した後、ツマミとファンとカバーを取り付けます。



- 木ねじの固定は落下防止のため必ずおこなってください。



6. 電気配線

警告

- 修理技術者以外の人は、絶対に分解したり修理・改造をしないこと。発火・感電したり、異常動作してけがをするおそれがあります。
- アースを確実に取り付けること。故障や漏電のときに感電するおそれがあります。アースの取付けは販売店にご相談ください。
- 交流100V以外では使用しないこと。火災・感電の原因になります。
- 配線工事は電気設備技術基準や内線規程に従って法的有資格者が工事を行うこと。誤った配線工事は感電や火災の原因になります。

- アース(D種接地工事)を取ります。
※アース線は取付け作業側にて手配します。
- 分電盤のブレーカーを「閉」にし、電源プラグをコンセントに差し込みます。
お願い 電源は専用のコンセント(2極差込接続器 15A、125V)およびブレーカーを設けてください。
●コンセントは、電源コードの長さを考慮して設置してください。

7. 幕板の取り付け

- 幕板を取り付ける場合
 - 本体上前部の幕板取付穴がハーフカットになっている場合は、ドライバー等をあててハンマーでたたきハーフカットを打ち抜きます。
 - 幕板に取り付けてある取付けねじにて、本体の内側より幕板を取り付けます。

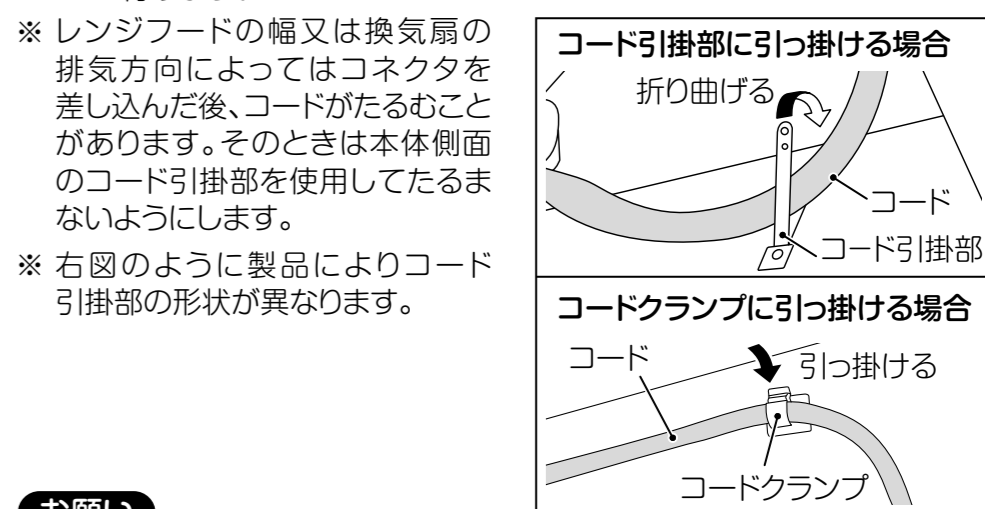
8. 組み立て

注意

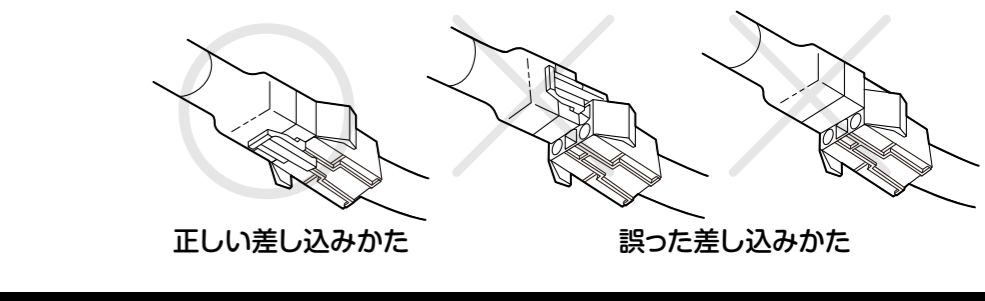
- ファンや部品の取付けは確実にすること。落下によりけがをするおそれがあります。

組み立ては、3. 本体の準備の項と逆の順序で行ってください。

- ※ 前板を取り付ける場合(図①、図②は3. 本体の準備の項参照)
 - 前板を両手で持ち、本体のフック(左右2ヶ所)に引っ掛けます。
 - 前板ツメ穴を本体ツメ部にはめこみ、すきまができないようになまめに押し上げます。
 - 前板固定金具を回転させた状態で前板の下の前板固定部を本体固定部にはめこみます。(図①のように)
 - 前板固定金具(左右2ヶ所)を下に回転させてロックを確認し(図②のように)前板を確実に固定させます。
 - コネクタを差し込みます。コネクタはカチッと音がするまで確実に差し込みます。差し込みの向きを間違えたり、確実に差し込まなかった場合、故障の原因になります。
 - スロットフィルタを取り付けます。
 - 別売品のウェザーカーを取り付けます。



- ※ レンジフードの幅又は換気扇の排気方向によってはコネクタを差し込んだ後、コードがたるむことがあります。そのときは本体側面のコード引掛部を使用してたるまないようにします。
- ※ 右図のように製品によりコード引掛部の形状が異なります。



9. 試運転

注意

- 運転中は指や物を絶対に入れないこと。けがをするおそれがあります。

- 分電盤のブレーカーを「入」にし、スイッチを操作して運転状態を確認してください。
- スイッチの操作と運転状態については取扱説明書をご覧ください。
- スリッパ、各速調の排気が正しく行われていることを確認してください。
- 異常な騒音、振動がないことを確認してください。
- 屋外の排気出口から排気されていることを確認してください。
- 取付けまたは各種工事に発生した不具合で修理を依頼されますと全て有料となりますのでご注意ください。

10. お客様への説明

- 取扱説明書によって機器の取扱いを説明してください。
- 取扱説明書と共に、この取付説明書を必ずお客様にお渡しく下さい。

製造元: FUJIOH 富士工業株式会社
〒252-0206 相模原市中央区野辺2丁目1番9号
TEL 042 (768) 3754 (営業部)