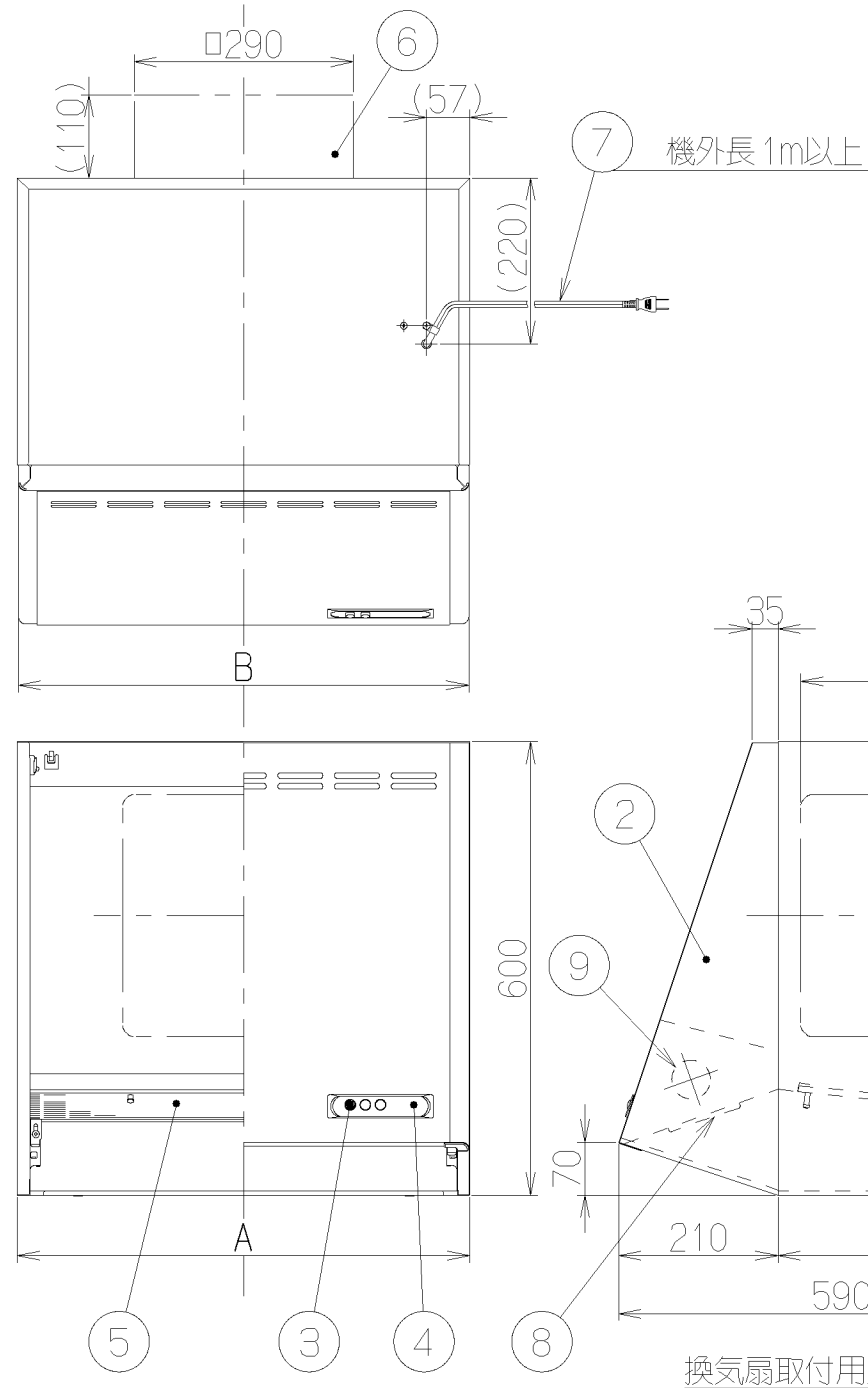
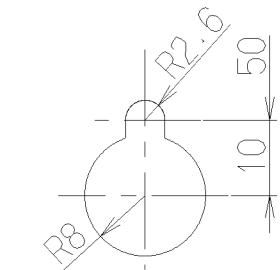


記号	変更履歴	技連番号	年月日	担当
△				
△				
△				



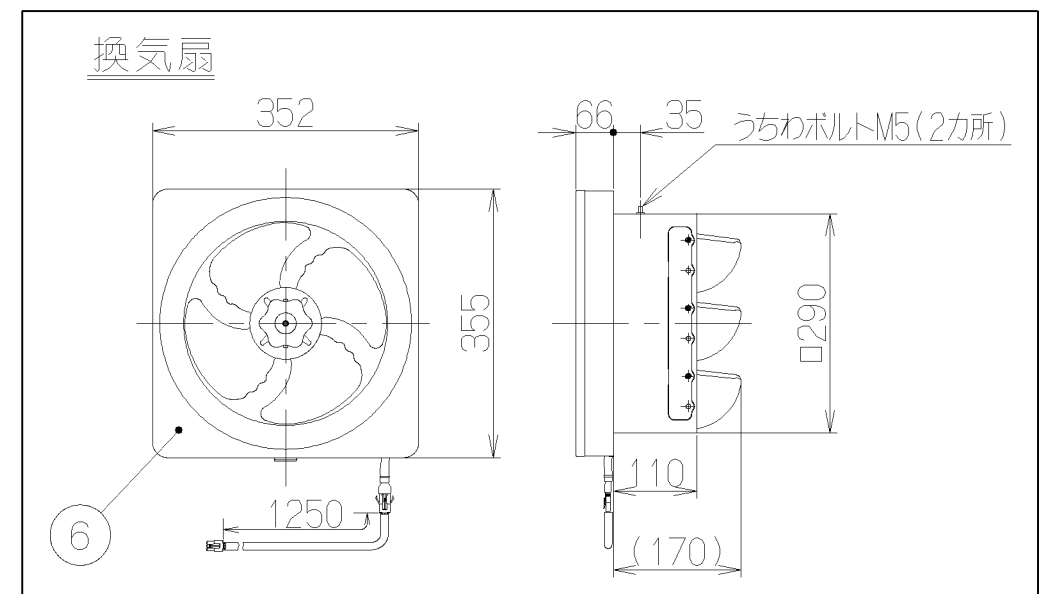
— 付属品 —
 座付木ねじ(φ5.1×45)— 4個
 木ねじ (φ4.1×16)— 4個
 うちわボルト — — — — 2個



だるま穴詳細(2ヶ所)

品番	部品名	材質	表面処理	色調
1	本体	亜鉛めっき鋼板 注)1	ポリエステル塗装	表題欄による
2	前板	亜鉛めっき鋼板	ポリエステル塗装	表題欄による
3	スイッチ	押ボタン式(切、入、照明)		
4	化粧板	ポリカーボネート バックプリント		
5	フィルター	鋼板製スロットフィルター 1層 (ファンシーグリーン仕上: 黒色)		
6	換気扇	金属製, 羽根径25cm, 風圧開閉式シャッター (有圧、ロック機構付)		
7	電源コード	プラグ付ビニル平形コード0.75mm ² ・2心		
8	ランプカバー	亜鉛めっき鋼板(注1)	ポリエステル塗装	表題欄による
9	照明装置	一般照明用電球, 1ヶ付属 (定格100V・40W)		

注) 1. 材質は亜鉛めっき鋼板またはカラー鋼板のいずれかとする。
 材質がカラー鋼板の場合は製品の色調にかかわらず本体の
 天板は黒色とする。



換気扇取付用ハーフカット(3ヶ所)

特性表

型名	定格電圧 (V)	定格周波数 (Hz)	消費電力 (W)	風量 (m ³ /h)		騒音 (dB)	質量 (kg)
				0Pa時	20Pa時		
FVM-603L	100	50	38	800	515	40	13
FVM-753L		60	40	800	505	40	15
FVM-903L							16
電動機形式	4極コンデンサ誘導電動機	絶縁抵抗	10MΩ以上 (500Vメガー)	耐電圧	AC1000V 1分間	絶縁区分	E 種

風量値はJIS C9603 チャンバー法による

896	900	FVM-903LBK	179H1300	ブラック(ブラックFJ)		KA132
		FVM-903LW	179H1200	ホワイト(C-202)		KA132
746	750	FVM-753LBK	179H0900	ブラック(ブラックFJ)		KA132
		FVM-753LW	179H0800	ホワイト(C-202)		KA132
596	600	FVM-603LBK	179H0500	ブラック(ブラックFJ)		KA132
		FVM-603LW	179H0400	ホワイト(C-202)		KA132
B寸法 (前板寸法)	A寸法 (本体寸法)	作成	1999/ 9/30	型名	FVM-603L/753L/903L	
		更新	2011/ 4/29	原番	オリジナル	
		型名	製品コード	色調		区分No.
						1790190
		富士工業株式会社		三角法	尺度 1/10	製品姿図