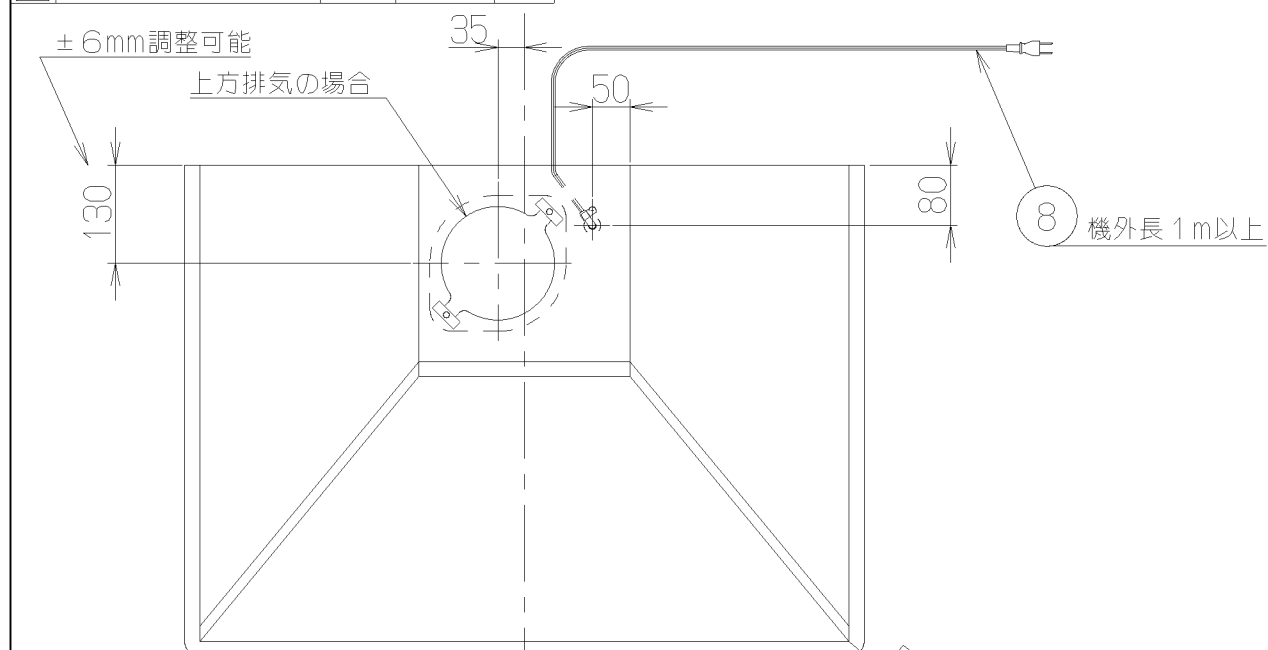
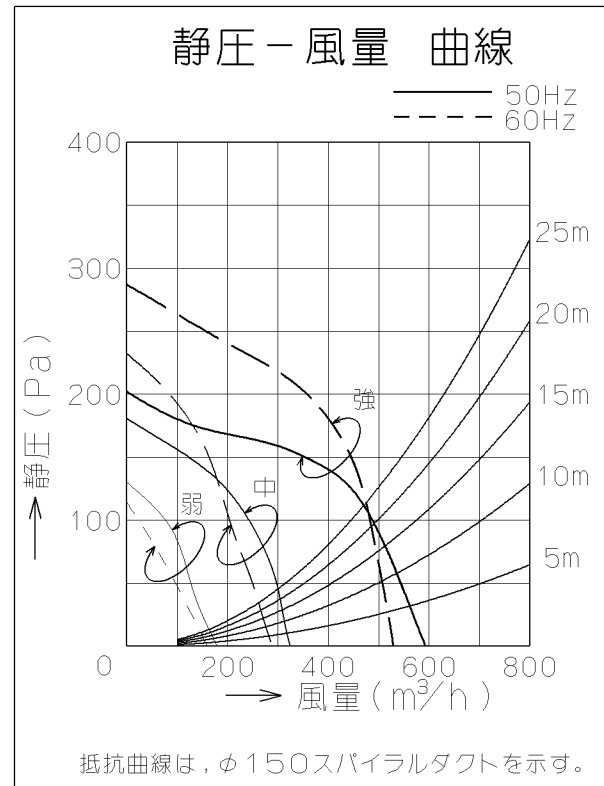
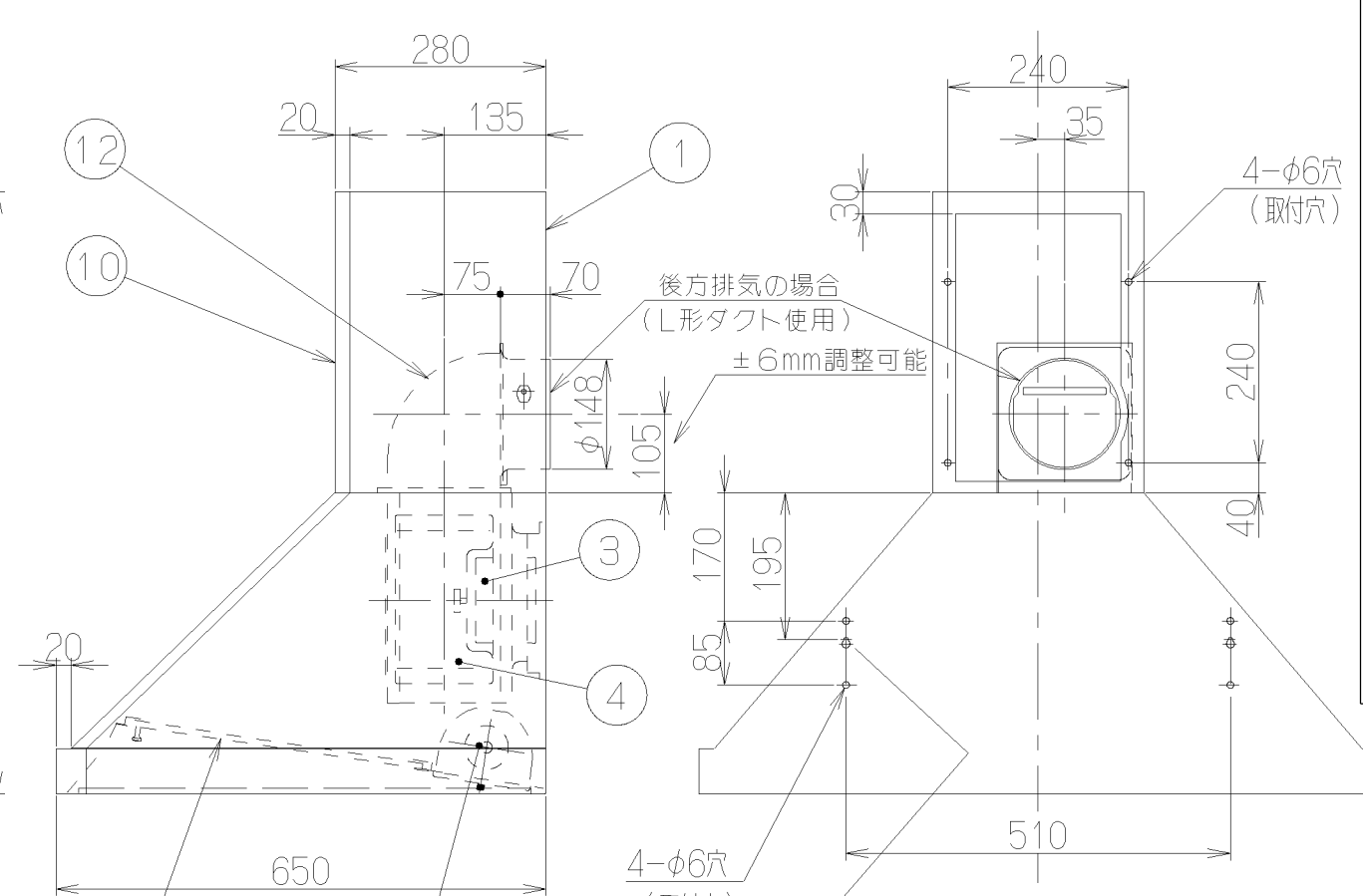
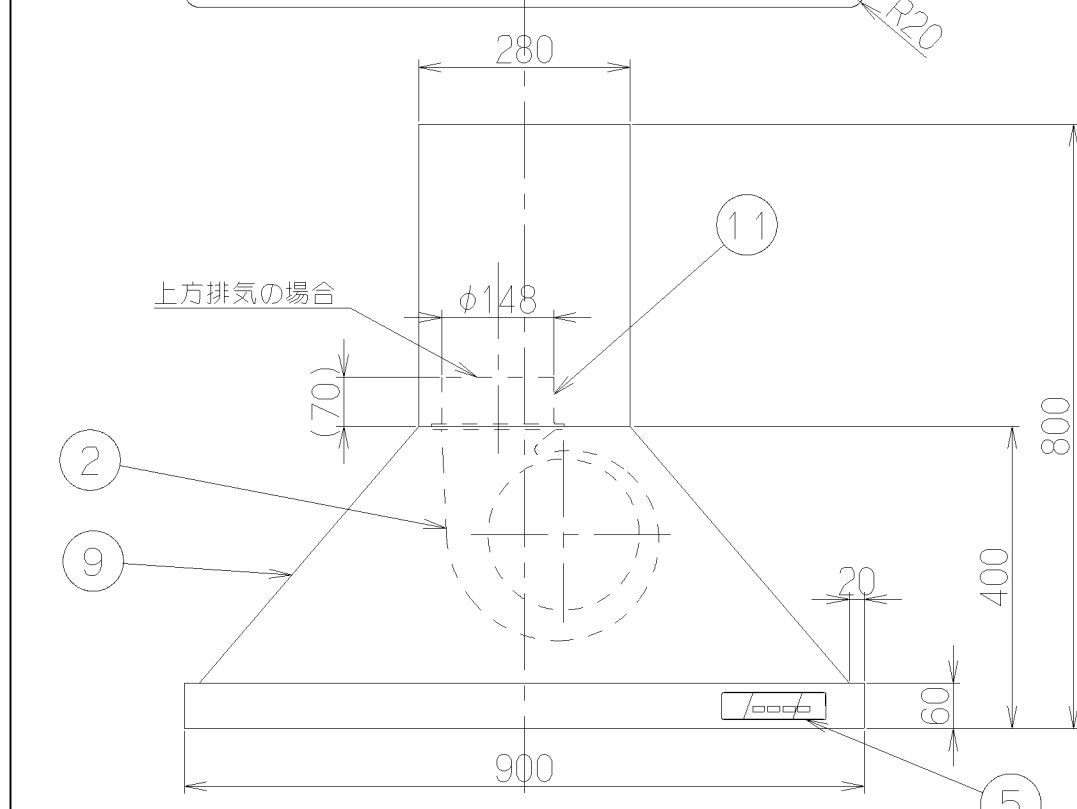


記号	変更履歴	技連番号	年月日	担当
△				



- 付属品 —
- 木ねじ(φ4.5×45) — — 2個
  - 座付木ねじ(φ5.1×45) — 4個
  - 木ねじ(φ4.1×16) — — 4個
  - 取付ねじ(M4×8) — — 2個
  - 排気口 — — — — 1個
  - L形ダクト — — — — 1個
  - ソフトテープ — — — — 1個
  - 排気口ふさぎ板 — — — — 1個

品番	部品名	材質	表面処理	色調
1	本体	表題欄による	表題欄による	表題欄による
2	ケーシング	亜鉛鉄板		
3	モーター	4極コンデンサ誘導電動機E種		
4	羽根	亜鉛鉄板		
5	スイッチ	ソフトタッチ式(切・タイマー・運転<弱・中・強>・照明)		
6	フィルター	アルミニウム製スロットフィルタ 2層(ファンシーグリーン仕上げ)		
7	照明装置	一般照明用電球 2ヶ付属(定格100V・40W)		
8	電源コード	プラグ付ビニル平形コード0.75mm <sup>2</sup> ・2心		
9	フード	表題欄による	表題欄による	表題欄による
10	前ふた	表題欄による	表題欄による	表題欄による
11	排気口	亜鉛鉄板	逆風防止シャッター付	
12	L形ダクト	亜鉛鉄板		

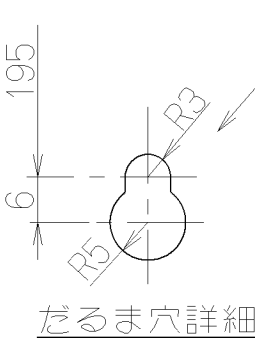


特性表

型名	定格電圧 (V)	ノッチ	定格周波数 (Hz)	消費電力 (W)	風量 (m³/h)		騒音 (dB)	製品質量 (Kg)
					0Pa時	130Pa時		
MDR-4B-903	100	強	50	110	590	430	45	23
			60	121	530	470	42	
		中	50	52	330	—	30	
			60	52	290	—	28	
		弱	50	27	190	—	21	
			60	27	170	—	21	

電動機形式	4極コンデンサ誘導電動機	絶縁抵抗	10MΩ以上 (500Vメガ-)	耐電圧	AC1000V 1分間	絶縁区分	E 種
-------	--------------	------	------------------	-----	-------------	------	-----

風量値はJIS C9603 チャンバー法による



MDR-4B-903CU	亜鉛鉄板	ポリエステル粉体塗装	カッパー
MDR-4B-903S	SUS304	ヘヤーライン仕上	
型名	材質	表面処理	色調
作成	1999/10/4	型名	MDR-4B-903
更新		原番	オリジナル
		図番	1890059
富士工業株式会社		三角法	尺度 1/10
製品姿図			書替 A