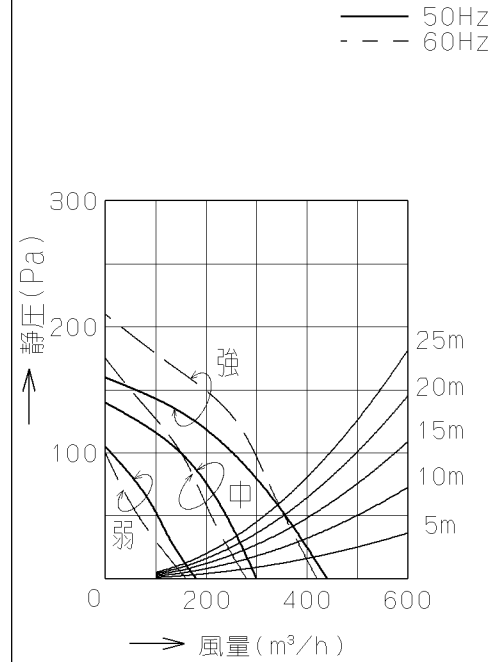


記号	変更履歴	技連番号	年月日	担当
△				
△				
△				
△				

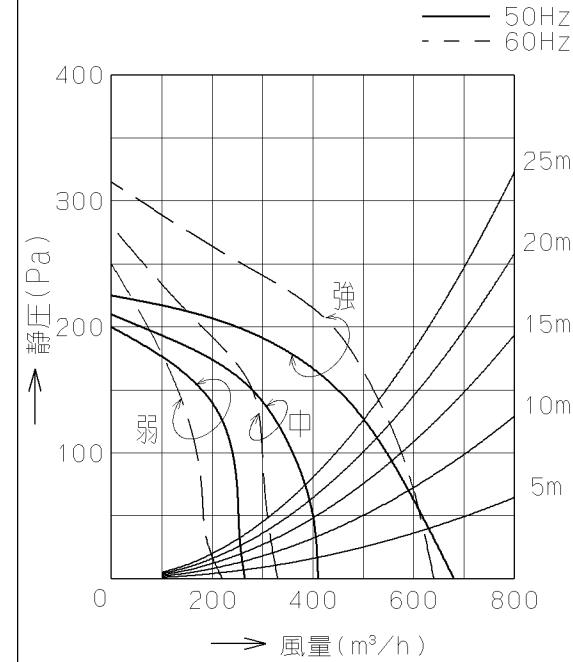
### 《 給 気 》

#### 静圧-風量 曲線

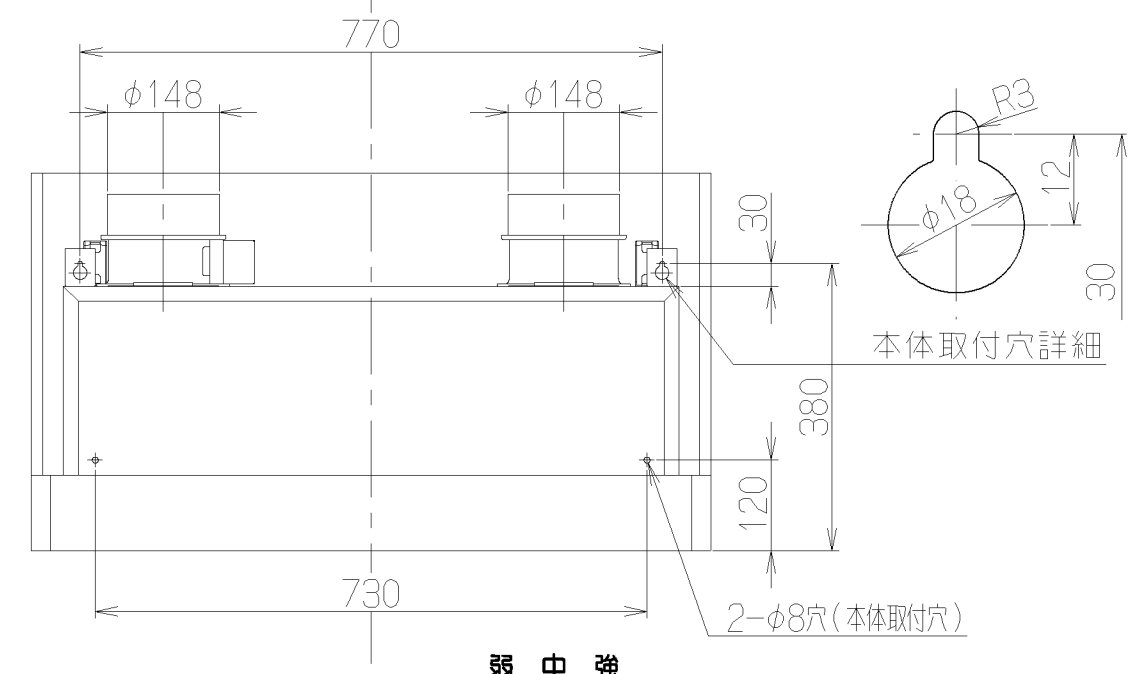
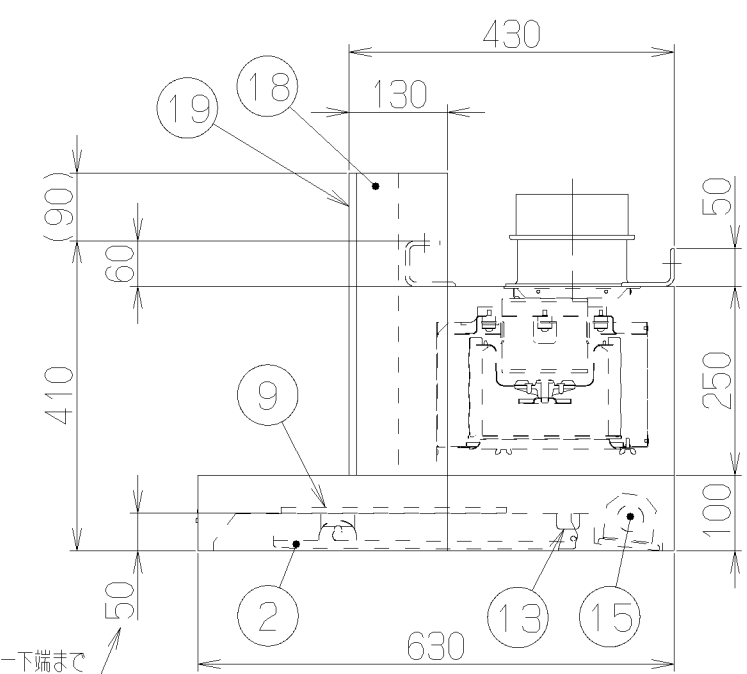
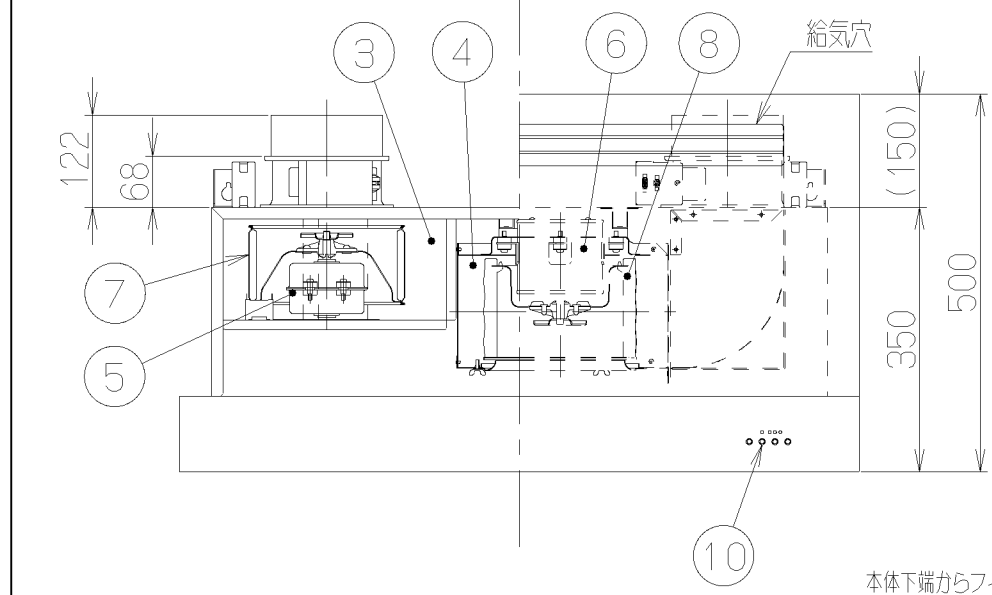
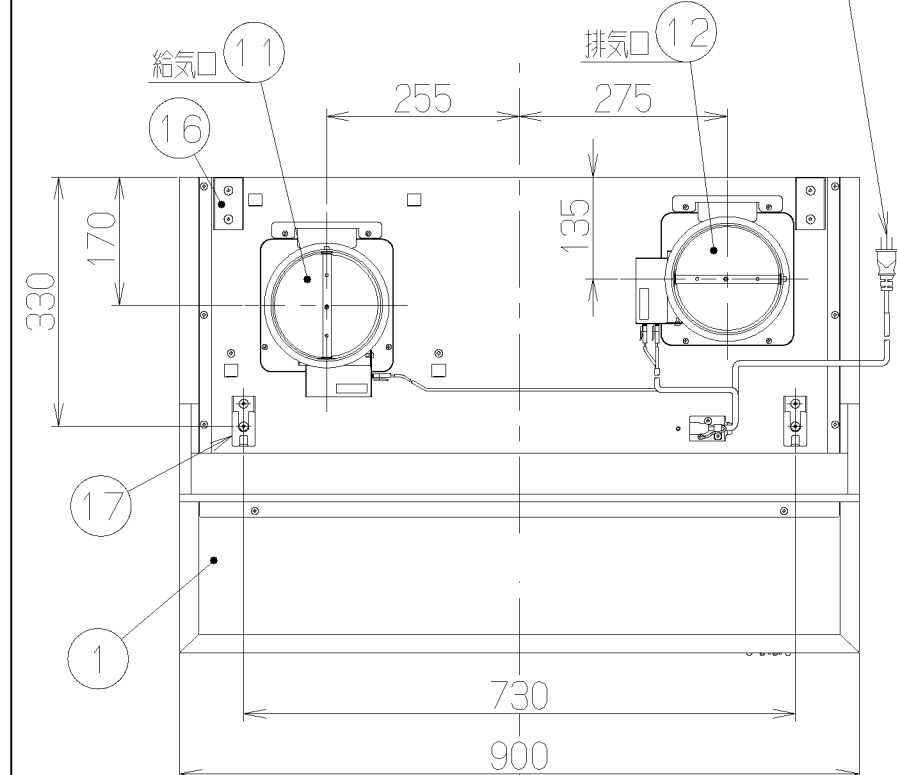


### 《 排 気 》

#### 静圧-風量 曲線



主 要 部 品 一 覧 表				
品番	部 品 名	材 質	表 面 処 理	色 調
1	フード本体	SUS304	No.4仕上げ	
2	整流板	亜鉛めっき鋼板	フッ素塗装	シルバーメタリック
3	ケーシング(給気側)	亜鉛めっき鋼板		
4	ケーシング(排気側)	亜鉛めっき鋼板	フッ素塗装	ブラック
5	モーター(給気側)	4極コンデンサ誘導電動機E種		
6	モーター(排気側)	4極コンデンサ誘導電動機E種		
7	羽 根(給気側)	亜鉛めっき鋼板	シロッコファン	
8	羽 根(排気側)	亜鉛めっき鋼板	シロッコファン(フッ素塗装:ブラック)	
9	フィルター	鋼板製スロットフィルター1層(ファンシーグリーン仕上げ:ブラック)		
10	スイッチ	ソフトスイッチ式(切、タイマー、運転[弱、中、強]、照明)		
11	給気口	亜鉛めっき鋼板	電動シャッター付	*付属品
12	排気口	亜鉛めっき鋼板	電動シャッター付	*付属品
13	オイルパック	亜鉛めっき鋼板	ファンシーグリーン仕上げ	ブラック
14	電源コード	ビニルキャブタイヤ丸形コード0.75mm²・3心 接地形2極差込プラグ		
15	照明装置	ミニ電球 1ヶ付 (100V 40W □金:E17)		
16	吊り金具	亜鉛めっき鋼板		*付属品
17	天吊り金具	亜鉛めっき鋼板		*付属品
18	給気幕板	SUS304	No.4仕上げ	
19	前 蓋	SUS304	No.4仕上げ	



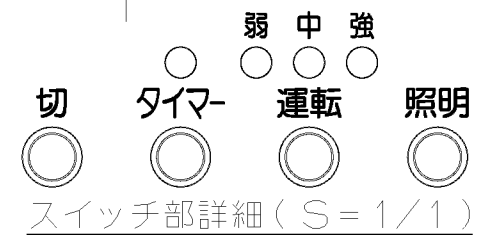
### 特 性 表

型 名	定格電圧 (V)	ノッチ	定格周波数 (Hz)	消費電力 (W)	風 量 (m³/h)		騒 音 (dB(A))	製品質量 (kg)
					0 Pa時	150 Pa時		
NBX-4S-901KV-R	100	強	50	200	680 (440)	450	50	39.5
			60	245	640 (420)	520	49	
		中	50	165	410 (300)	—	38	
			60	165	330 (280)	—	34	
		弱	50	130	265 (180)	—	28	
			60	125	220 (160)	—	24	

電動機形式	4極コンデンサ誘導電動機	絶縁抵抗	10MΩ以上 (500Vメガー)	耐電圧	AC1000V 1分間	絶縁区分	E 種
-------	--------------	------	------------------	-----	-------------	------	-----

風量値はJIS C9603 チャンバー法による。又、( )内の数値は給気風量を示す。

- 付 属 品 —
- 座付木ねじ(φ5.1×45) --- 4本
  - 排気口 --- 1個
  - 給気口 --- 1個
  - ソフトテープ --- 2本
  - 吊り金具 --- 2個
  - 天吊り金具 --- 2個
  - +ナベタイトネジ(M4×8) --- 10本
  - フランジ付き六角ナット(M10) --- 4個

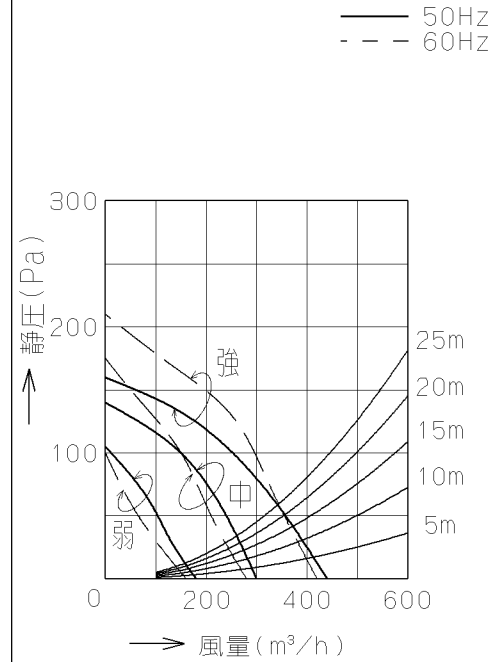


NBX-4S-901KV-RS	189J9500	SUS304 No.4仕上げ		KA132
型 名	製品コード	色 調		区分No.
作成	2005/ 4/13	型 名	NBX-4S-901KV-R	
更新	2007/ 1/29	図 番	オリジナル	
		図 番	1890364	
富士工業株式会社		三角法	尺 度	1/10
				製 品 姿 図

記号	変更履歴	抜番	年月日	担当
△				
△				
△				
△				

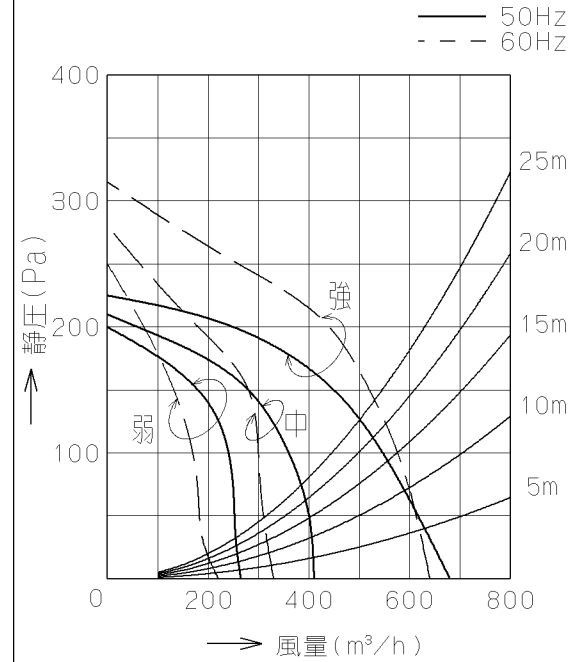
### 《 給 気 》

静圧-風量 曲線

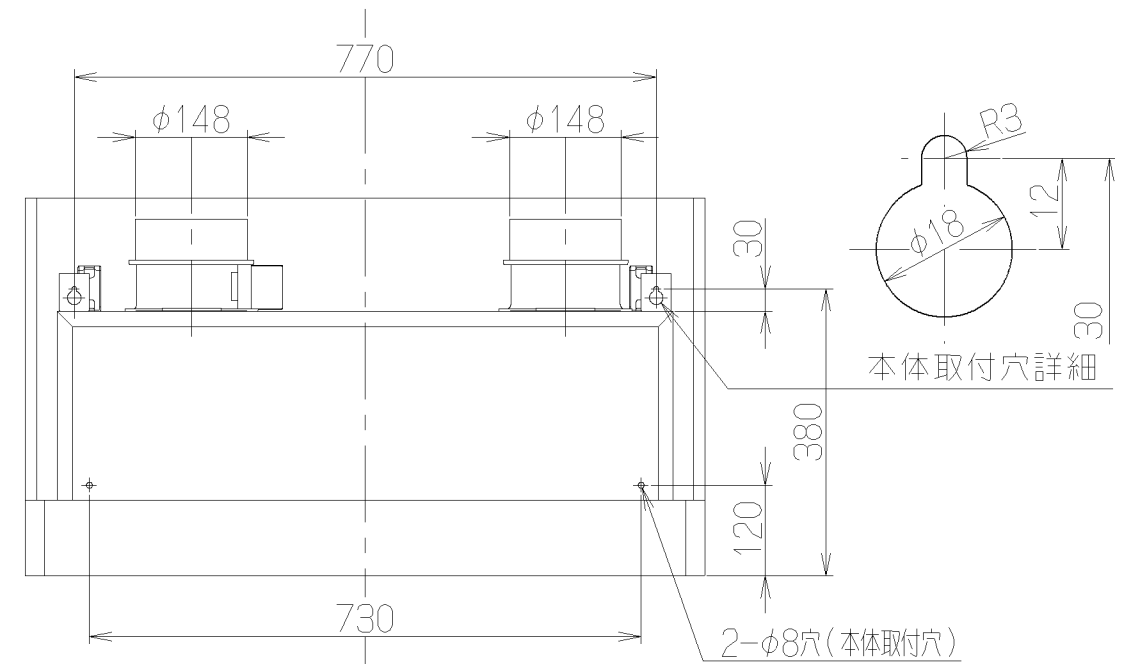
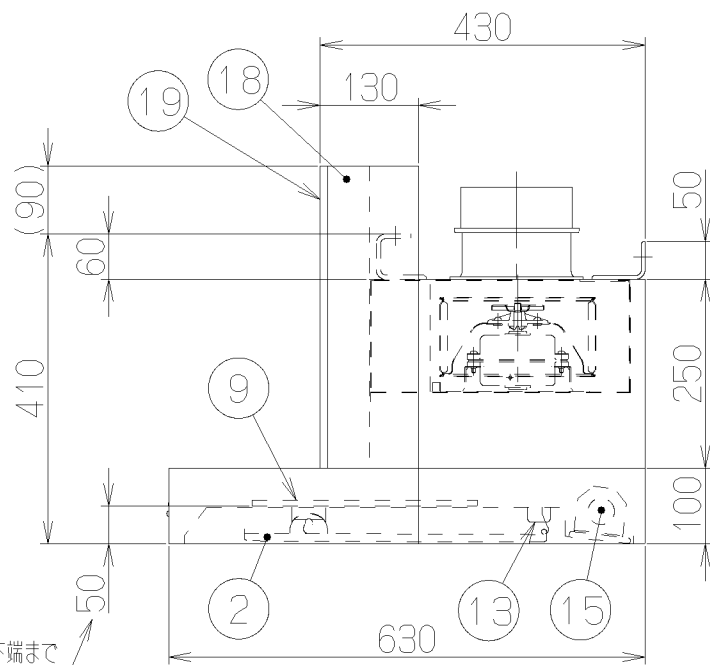
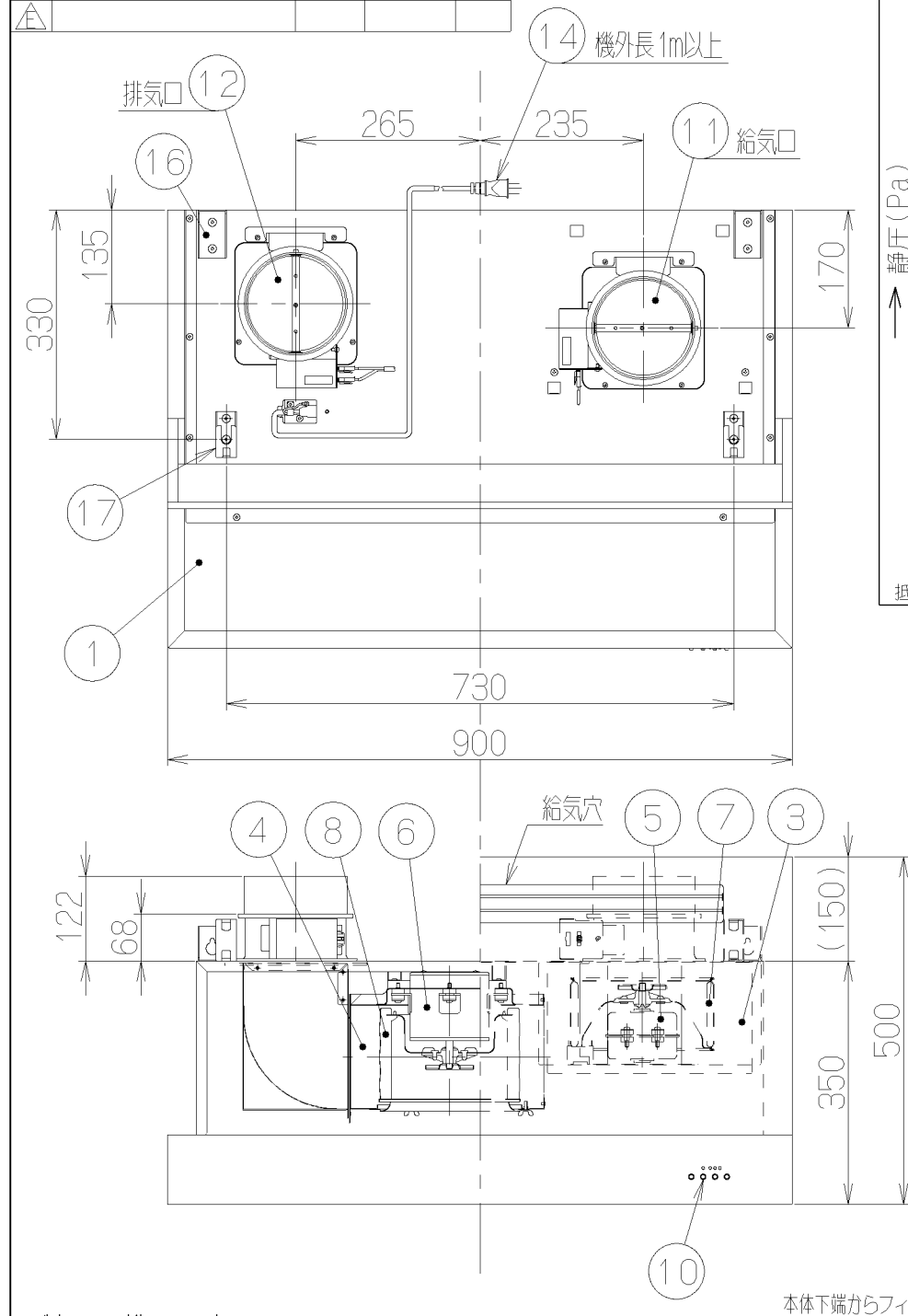


### 《 排 気 》

静圧-風量 曲線



主 要 部 品 一 覧 表				
品番	部 品 名	材 質	表 面 処 理	色 調
1	フード本体	SUS304	No.4仕上げ	
2	整流板	亜鉛めっき鋼板	フッ素塗装	シルバーメタリック
3	ケーシング(給気側)	亜鉛めっき鋼板		
4	ケーシング(排気側)	亜鉛めっき鋼板	フッ素塗装	ブラック
5	モーター(給気側)	4極コンデンサ誘導電動機E種		
6	モーター(排気側)	4極コンデンサ誘導電動機E種		
7	羽 根(給気側)	亜鉛めっき鋼板	シロッコファン	
8	羽 根(排気側)	亜鉛めっき鋼板	シロッコファン(フッ素塗装:ブラック)	
9	フィルター	鋼板製スロットフィルター1層(ファンシーグリーン仕上げ:ブラック)		
10	スイッチ	ソフトスイッチ式(切、タイマー、運転[弱、中、強]、照明)		
11	給気口	亜鉛めっき鋼板	電動シャッター付	*付属品
12	排気口	亜鉛めっき鋼板	電動シャッター付	*付属品
13	オイルパック	亜鉛めっき鋼板	ファンシーグリーン仕上げ	ブラック
14	電源コード	ビニルキャブタイヤ丸形コード0.75mm <sup>2</sup> ・3心	接地形2極差込プラグ	
15	照明装置	ミニ電球 1ヶ付 (100V 40W □金:E17)		
16	吊り金具	亜鉛めっき鋼板		*付属品
17	天吊り金具	亜鉛めっき鋼板		*付属品
18	給気幕板	SUS304	No.4仕上げ	
19	前 蓋	SUS304	No.4仕上げ	



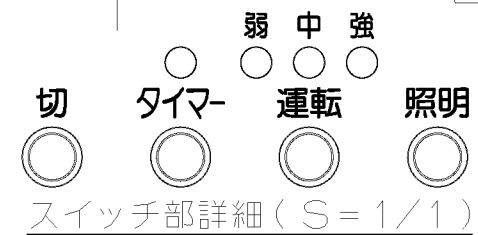
### 特 性 表

型 名	定格電圧 (V)	ノッチ	定格周波数 (Hz)	消費電力 (W)	風 量 (m <sup>3</sup> /h)		騒 音 (dB(A))	製品質量 (kg)
					0 Pa時	150 Pa時		
NBX-4S-901KV-L	100	強	50	200	680 (440)	450	50	39.5
			60	245	640 (420)	520	49	
		中	50	165	410 (300)	—	38	
			60	165	330 (280)	—	34	
		弱	50	130	265 (180)	—	28	
			60	125	220 (160)	—	24	

電動機形式	4極コンデンサ誘導電動機	絶縁抵抗	10MΩ以上 (500Vメガー)	耐電圧	AC1000V 1分間	絶縁区分	E 種
-------	--------------	------	------------------	-----	-------------	------	-----

風量値はJIS C9603 チャンバー法による。又、( )内の数値は給気風量を示す。

- 付 属 品 —
- 座付木ねじ(φ5.1×45) --- 4本
  - 排気口 --- 1個
  - 給気口 --- 1個
  - ソフトテープ --- 2本
  - 吊り金具 --- 2個
  - 天吊り金具 --- 2個
  - +ナベタイトネジ(M4×8) --- 10本
  - フランジ付き六角ナット(M10) --- 4個



NBX-4S-901KV-LS	189J9600	SUS304 No.4仕上げ	色 調	KA132
型 名	製品コード	色 調		区分No.
作成	2005/ 4/13	型 名	NBX-4S-901KV-L	
更新	2007/ 1/29	図 番	オリジナル	
		図 番	1890365	
富士工業株式会社		三角法	尺 度 1/10	製 品 姿 図