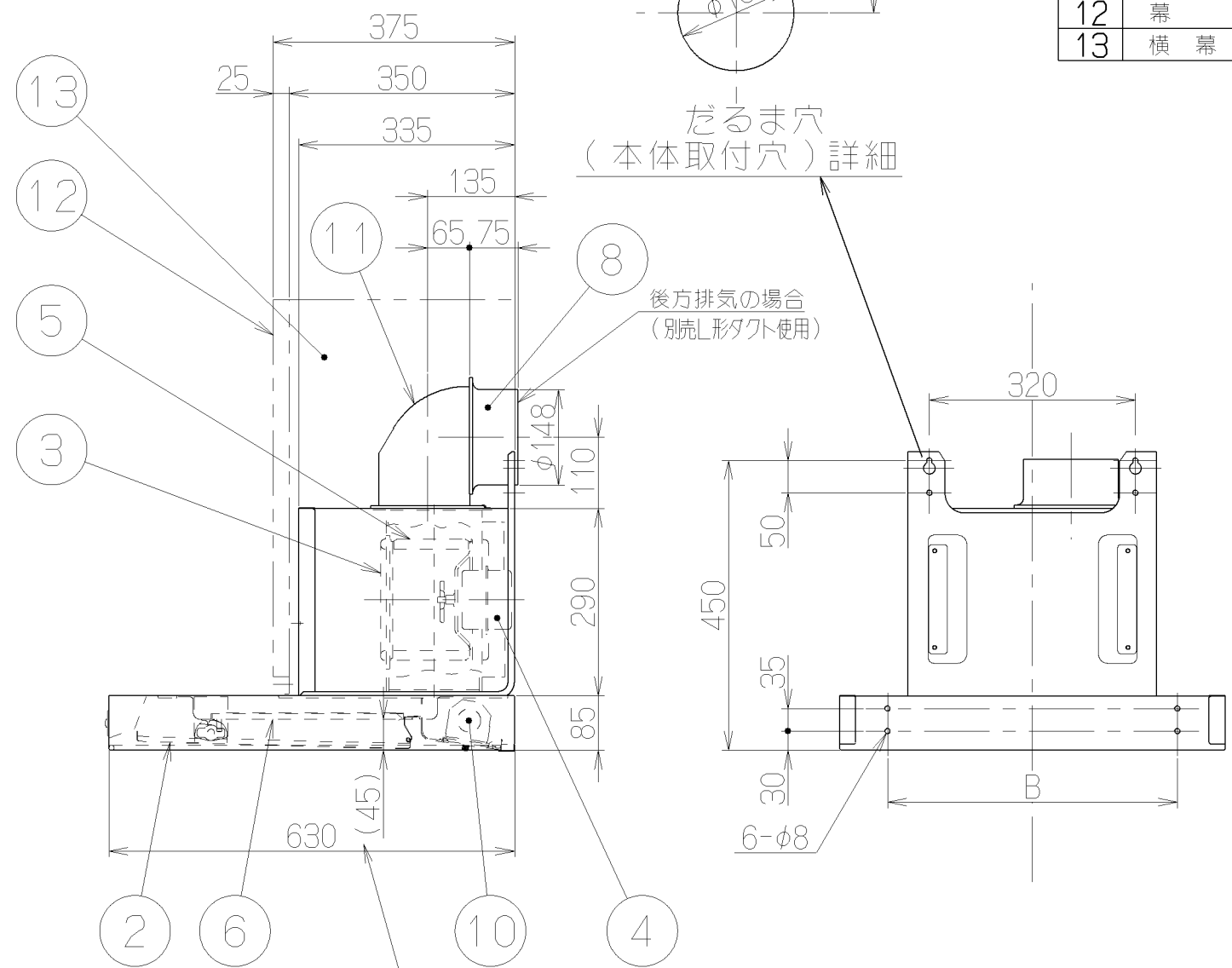
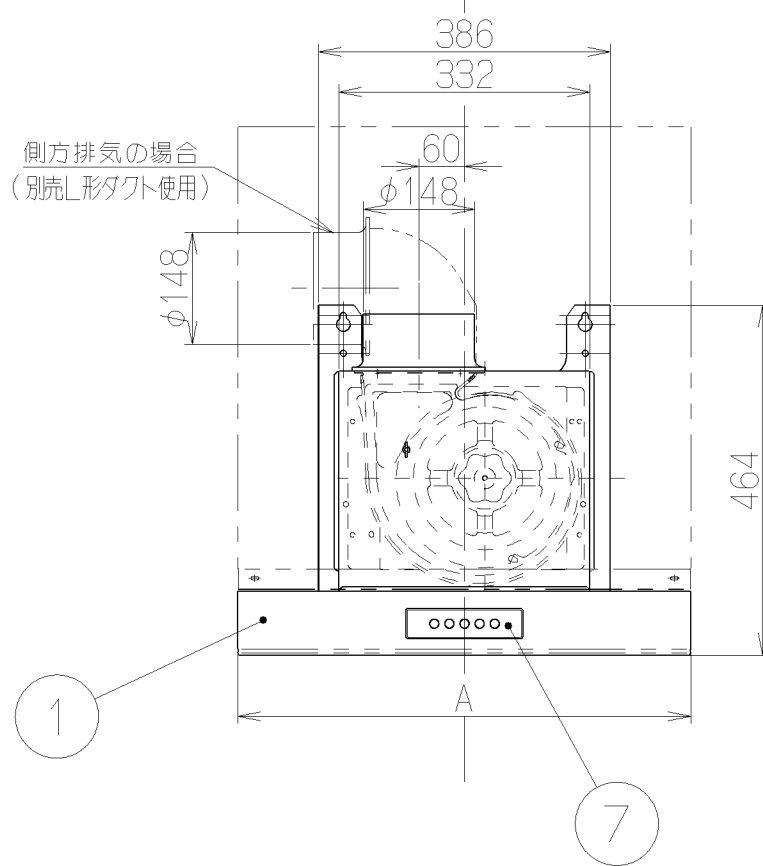
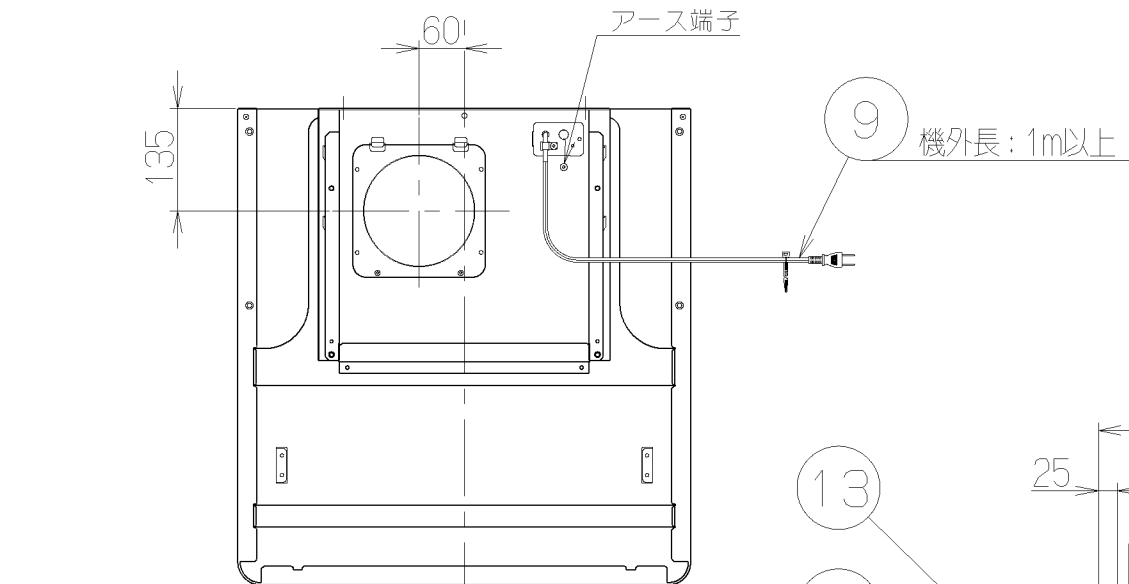
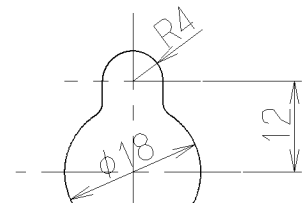


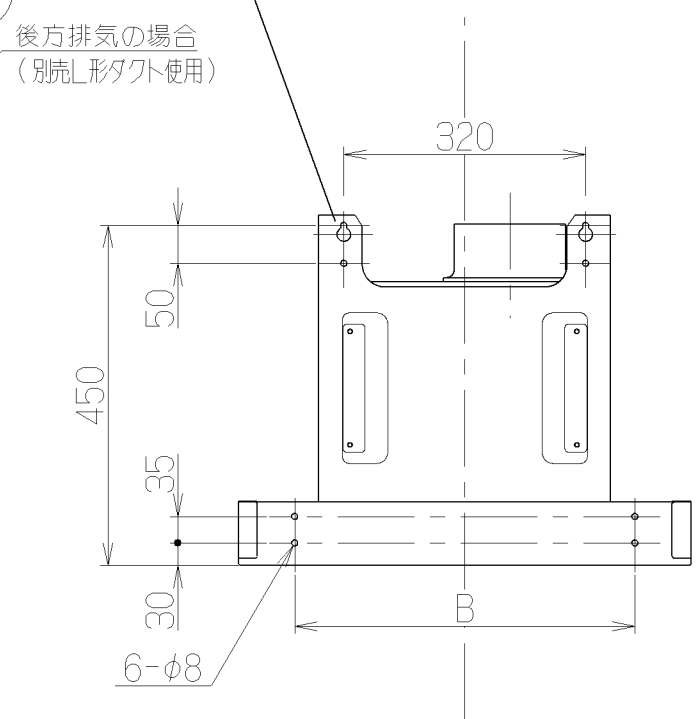
記号	変更履歴	技連番号	年月日	担当
△				
△				



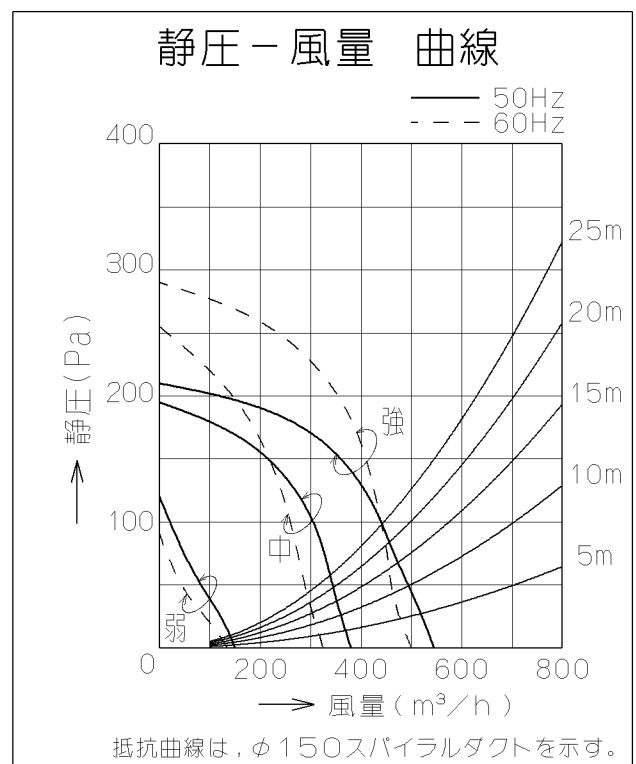
- 付属品 —
- 座付ねじ (φ5.1X45) --- 4本
 - (φ5.1X25) --- 4本
 - 排気口 --- 1個
 - ソフトテープ --- 1個



だるま穴
(本体取付穴) 詳細



品番	部品名	材質	表面処理	色調
1	フード本体	亜鉛めっき鋼板	ファンシーグリーン仕上	表題欄による
2	整流板	亜鉛めっき鋼板	ポリエステル塗装	表題欄による
3	ケーシング	亜鉛めっき鋼板	ファンシーグリーン仕上	黒
4	モーター	4極コンデンサ誘導電動機E種		
5	羽根	亜鉛めっき鋼板	ファンシーグリーン仕上	黒
6	フィルタ	鋼板製スロットフィルタ1層	(ファンシーグリーン仕上:黒)	
7	スイッチ	押しボタン式	(切、弱、中、強、照明)	
8	排気口	亜鉛めっき鋼板	逆風防止シャッター付	* 付属品
9	電源コード	プラグ付ビニル平形コード	0.75mm ² ・2心	
10	照明装置	ミニ電球	1ヶ付 (100V 40W 口金:E17)	
11	L形ダクト	亜鉛めっき鋼板		* 別売品
12	幕板	亜鉛めっき鋼板		* 別売品
13	横幕板	亜鉛めっき鋼板		* 別売品



特 性 表

型 名	定格電圧 (V)	ノッチ	定格周波数 (Hz)	消費電力 (W)	風 量 (m³/h)		騒 音 (dB)	製品質量 (kg)
					0 Pa	100 Pa		
NSR-3M-601	100	強	50	106	545	440	47	15.0
			60	124	500	440	46	
NSR-3M-751	100	中	50	73	380	—	39	16.5
			60	74	325	—	36	
NSR-3M-901	100	弱	50	32	150	—	20	17.5
			60	31	135	—	19	

電動機形式	4極コンデンサ誘導電動機	絶縁抵抗	10MΩ以上 (500Vメガ-)	耐電圧	AC1000V 1分間	絶縁区分	E 種
-------	--------------	------	------------------	-----	-------------	------	-----

風量値はJIS C9603 チャンバー法による

750	900	NSR-3M-901SI	189J9000	シルバーメタリック(Sメタリック)	KA077
600	750	NSR-3M-751SI	189J8900	シルバーメタリック(Sメタリック)	KA077
450	600	NSR-3M-601SI	189J8800	シルバーメタリック(Sメタリック)	KA077
B寸法	A寸法	作成	2005/ 1/13	型名	NSR-3M-601/751/901
		更新	2005/ 7/26	区番	オリジナル
		富士工業株式会社		区名	1890360
		三角法	尺 1/10	製品姿図	