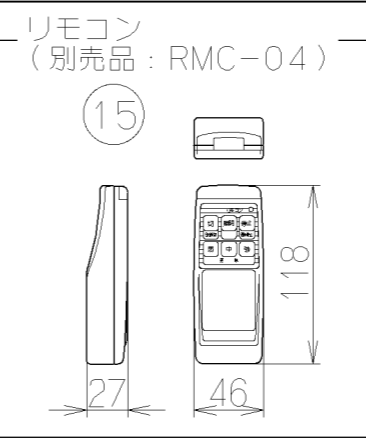
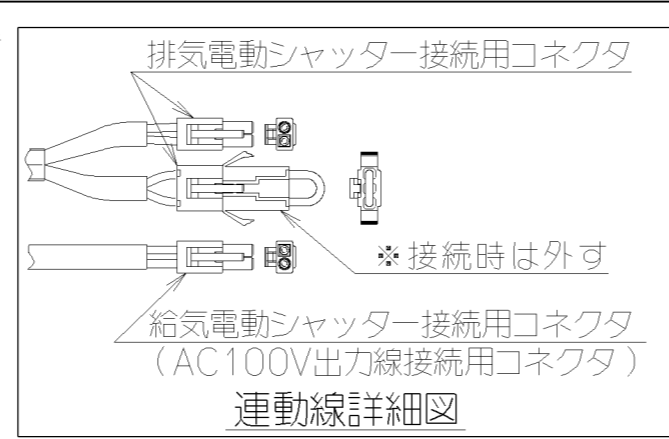
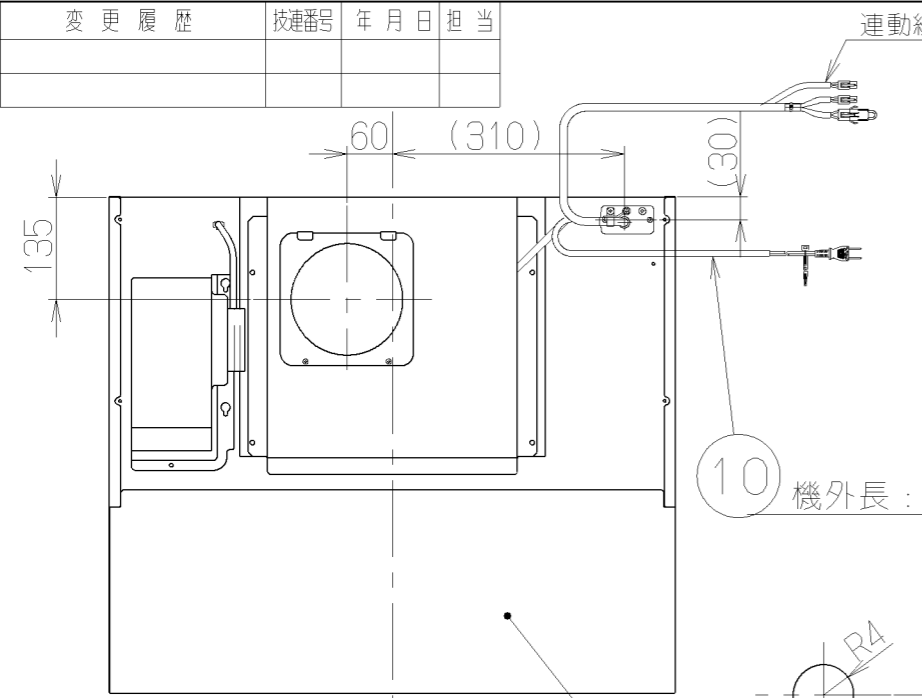
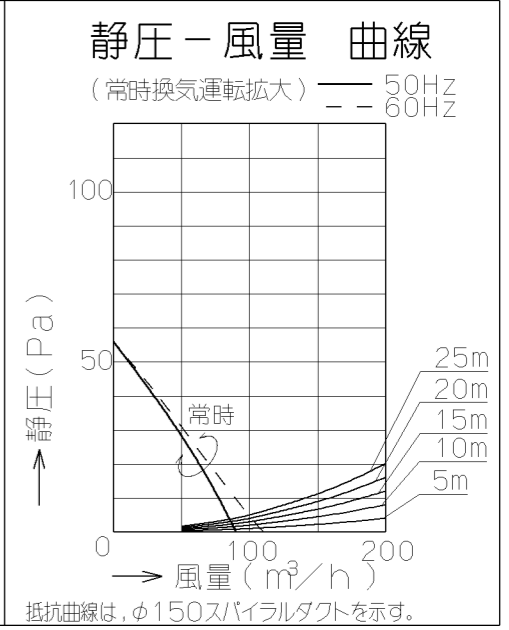
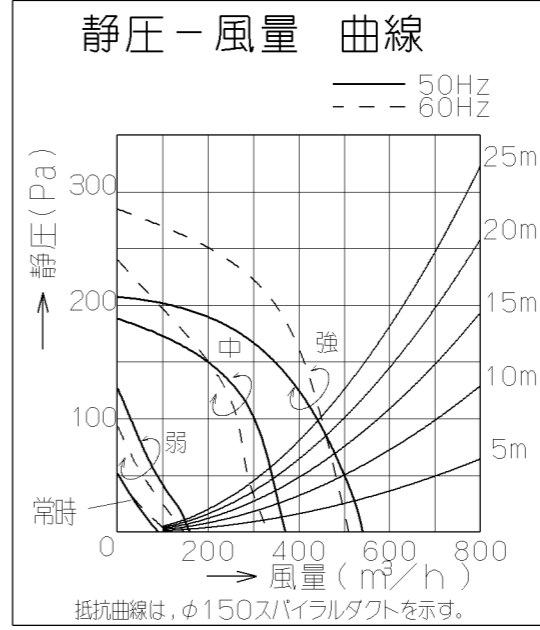
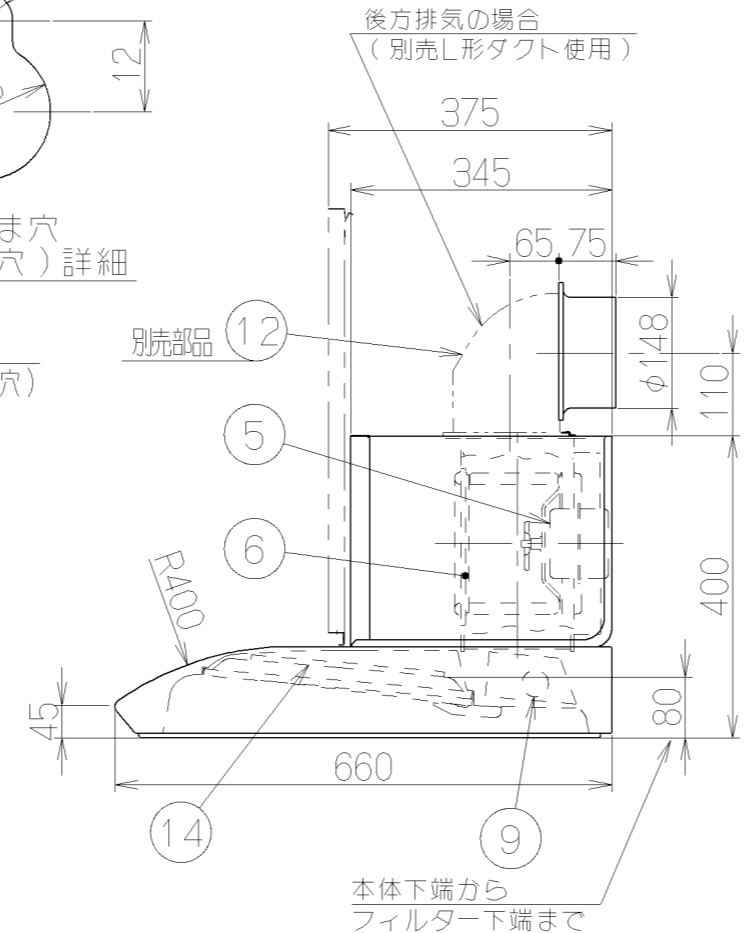
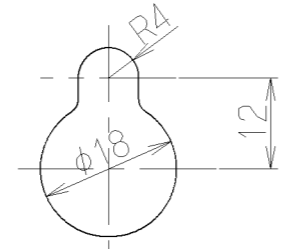
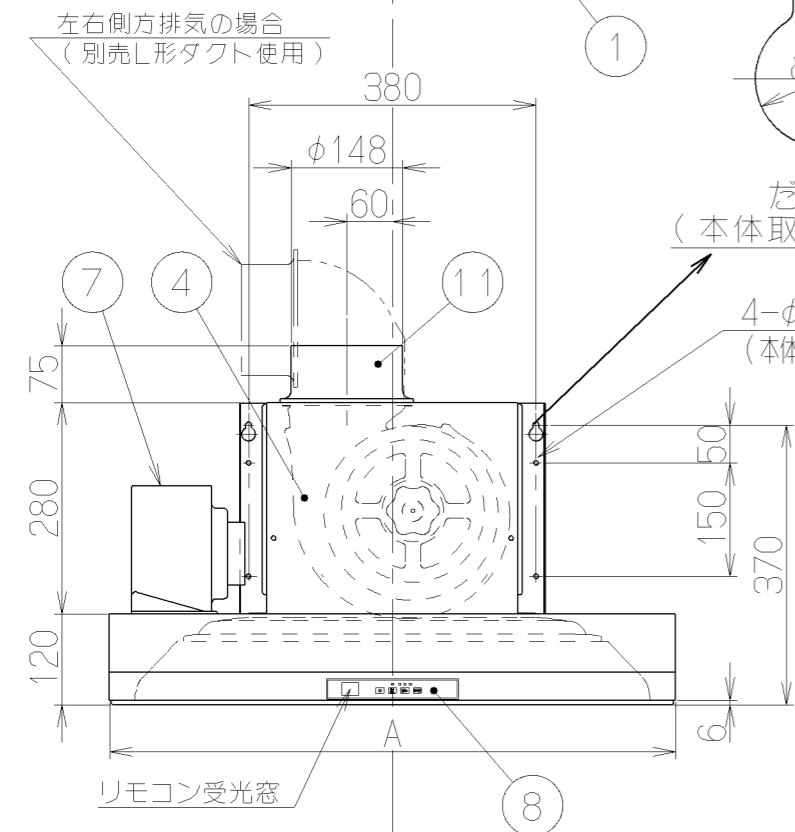


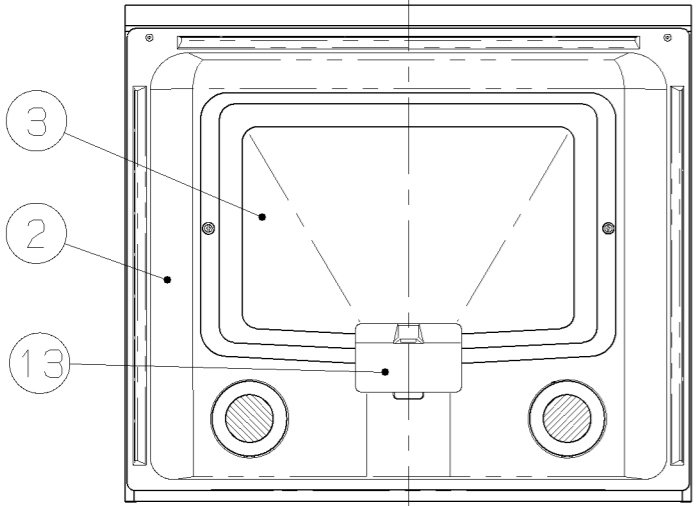
記号	変更履歴	技連番号	年月日	担当
△				
△				



品番	部品名	材質	表面処理	色調
1	フード本体	亜鉛めっき鋼板	ポリエステル粉体塗装	表題欄による
2	オイルパネル	亜鉛めっき鋼板	フッ素塗装	表題欄による
3	整流板	亜鉛めっき鋼板	親水性塗装	表題欄による
4	ケーシング	亜鉛めっき鋼板	ファンシーグリーン仕上げ	
5	モーター	4極コンデンサ誘導電動機E種		
6	羽根	亜鉛めっき鋼板	ファンシーグリーン仕上げ(シロッコファン)	
7	誘導流用送風機	4極コンデンサ誘導電動機E種・シロッコファン		
8	スイッチ	リモコン対応ソフトスイッチ式【専用ガスコンロと運動可】 切く3分後切>、常時換気、運転<弱>中<強>、照明		
9	照明装置	ミニ電球 2ヶ付(100V 40W 口金:E17)		
10	電源コード	プラグ付ビニル平形コード0.75mm・2心		
11	排気口	亜鉛めっき鋼板		*付属品
12	L形ダクト	亜鉛めっき鋼板		*別売部品
13	オイルパック	亜鉛めっき鋼板	フッ素塗装	表題欄による
14	パンチングフィルター	亜鉛めっき鋼板	ファンシーグリーン仕上げ	
15	リモコン	リモコンスイッチ(切【3分後切】、照明、停止、弱、中、強)		*別売部品



- 付属品
- 座付ねじ(φ5.1X45)---6本
 - 排気口-----1個
 - ソフトテープ-----1個



型名	定格電圧 (V)	スイッチ	定格周波数 (Hz)	消費電力 (W)	風量 (m³/h)	騒音 (dB)	製品質量 (kg)
SCR-3R-751	100	強	50	120	540/440	46.5	22.5
			60	138	510/450	46	
中		50	84	380	38		
		60	86	330	34		
弱		50	40	160	20		
		60	38	150	20		
SCR-3R-901	常時換気	50	18	90	16	24.0	
		60	22	110	17		

電動機形式	4極コンデンサ誘導電動機	絶縁抵抗	10MΩ以上 (500Vメガオーム)	耐電圧	AC1000V 1分間	絶縁区分	E種
-------	--------------	------	--------------------	-----	-------------	------	----

風量値はJIS C9603 チャンバー法による

A寸法	作成	2005/3/18	型名	SCR-3R-751/901BK/SI
	更新	2005/11/10	図番	1390067
富士工業株式会社		三角法	尺度	1/10
				製品姿図