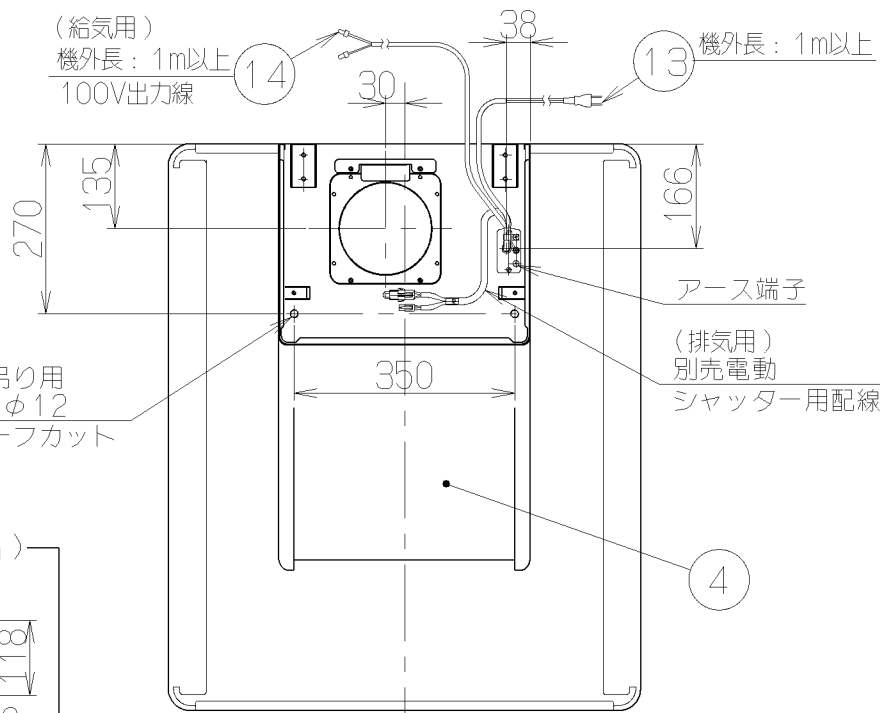
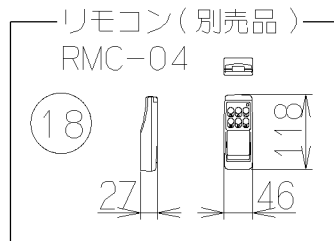
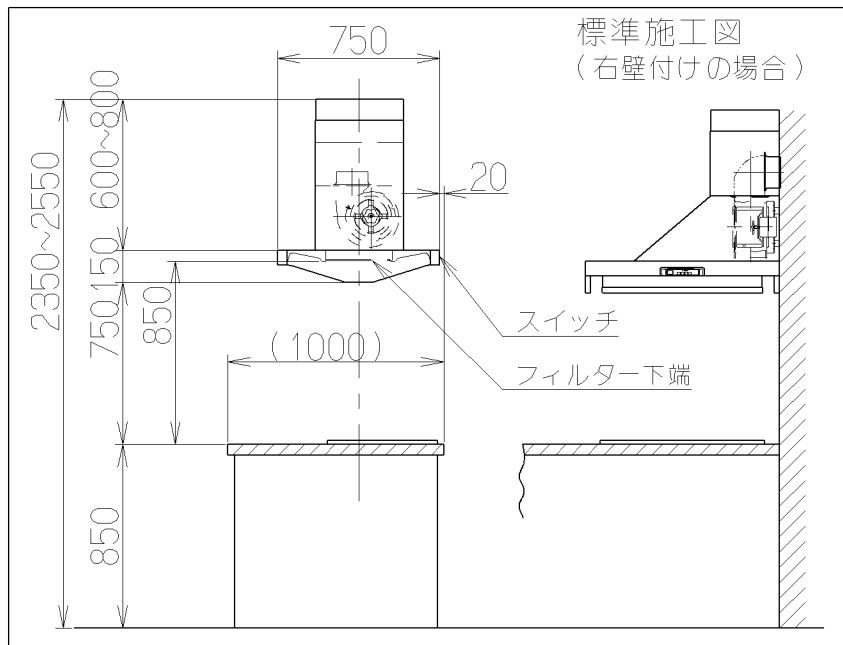
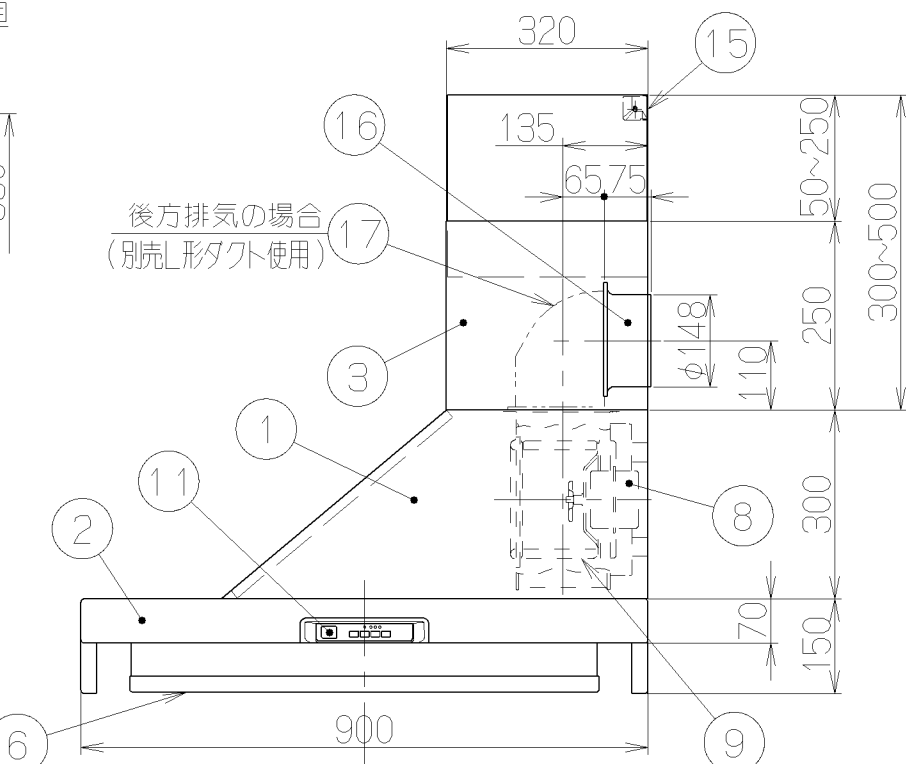
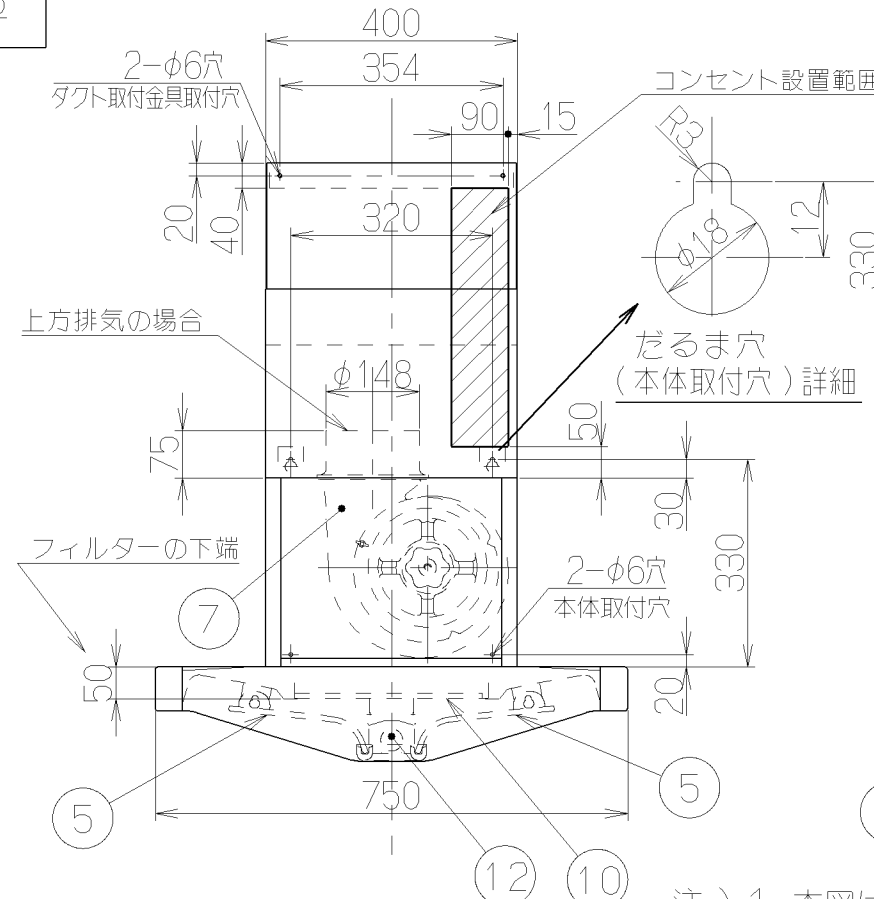
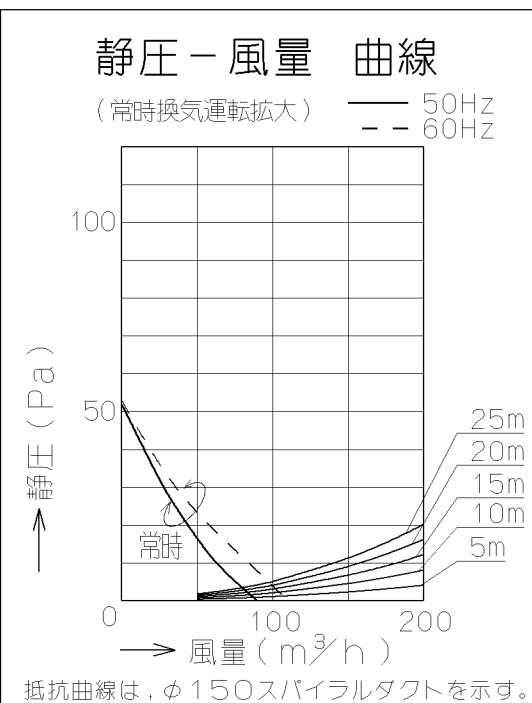
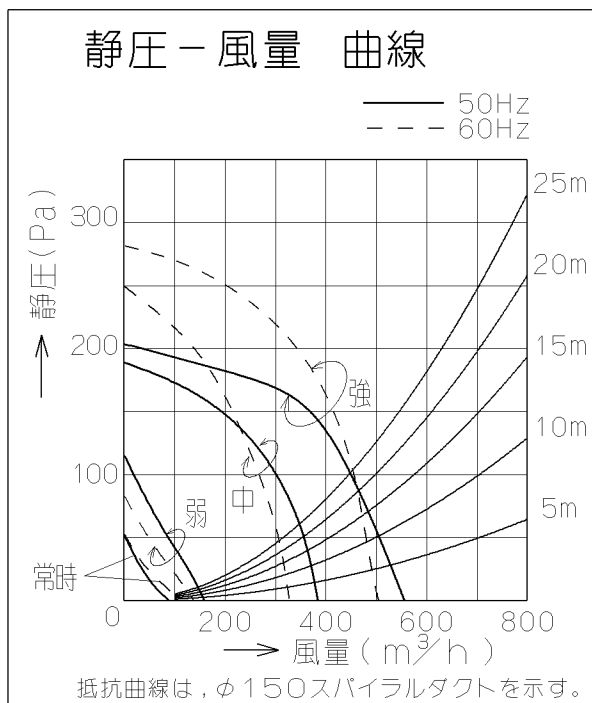


記号	変更履歴	技連番号	年月日	担当
△				
△				



品番	部品名	材質	表面処理	色調
1	本体	亜鉛鉄板	ポリエステル焼付塗装	表題欄による
2	フード本体	亜鉛鉄板	ポリエステル焼付塗装	表題欄による
3	ダクトカバー	亜鉛鉄板	ポリエステル焼付塗装	表題欄による
4	前蓋	亜鉛鉄板	ポリエステル焼付塗装	表題欄による
5	整流板	亜鉛鉄板	親水性塗装	ブラック
6	センターカバー	亜鉛鉄板	ポリエステル焼付塗装	ブラック
7	ケーシング	亜鉛鉄板	ファンシーグリーン仕上げ	
8	モーター	4極コンデンサ誘導電動機E種		
9	羽根	亜鉛鉄板	ファンシーグリーン仕上げ (シロッコファン)	
10	フィルタ	スロットフィルタ 1層 (ファンシーグリーン仕上げ)		
11	スイッチ	リモコン対応ソフトスイッチ 【専用調理機器と連動可】		(切く3分後切)、常時(常時換気)、運転(弱、中、強、切)、照明)
12	照明装置	ミニ電球 2ヶ付 (100V 40W 口金: E17)		
13	電源コード	プラグ付ビニル平形コード0.75mm <sup>2</sup> ・2心		
14	電動シャッターコード	ビニルキャブタイヤ丸形コード0.75mm <sup>2</sup> ・2心		
15	ダクト取付金具	亜鉛鉄板		*付属品
16	排気口	亜鉛鉄板		*付属品
17	L形ダクト	亜鉛鉄板		*別売品 (LD-15)
18	リモコン			*別売品 (RMC-04)



型名	定格電圧 (V)	ノッチ	定格周波数 (Hz)	消費電力 (W)	風量 (m <sup>3</sup> /h)		騒音 (dB)	製品質量 (kg)
					0 Pa	100 Pa		
SFDR-901	100	強	50	120	540	440	47	29.5
			60	138	510	450	47	
		中	50	84	380	—	40	
			60	86	330	—	38	
		弱	50	43	160	—	30	
			60	42	150	—	28	
常時換気	50	18	90	—	18			
	60	22	110	—	19			

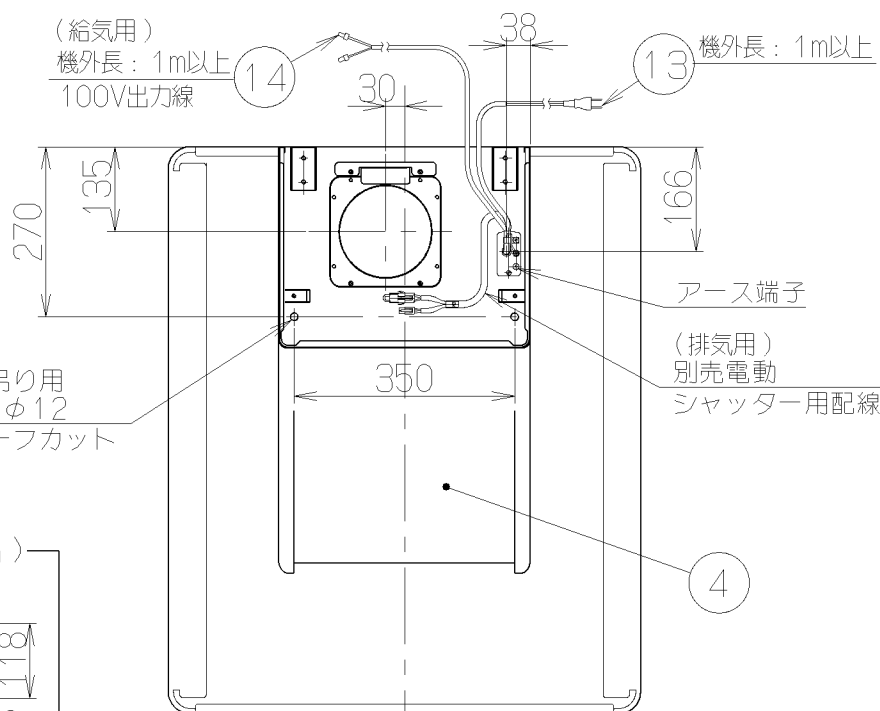
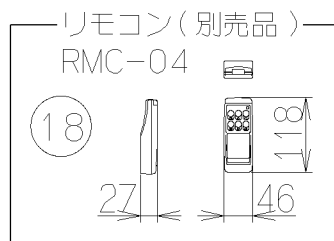
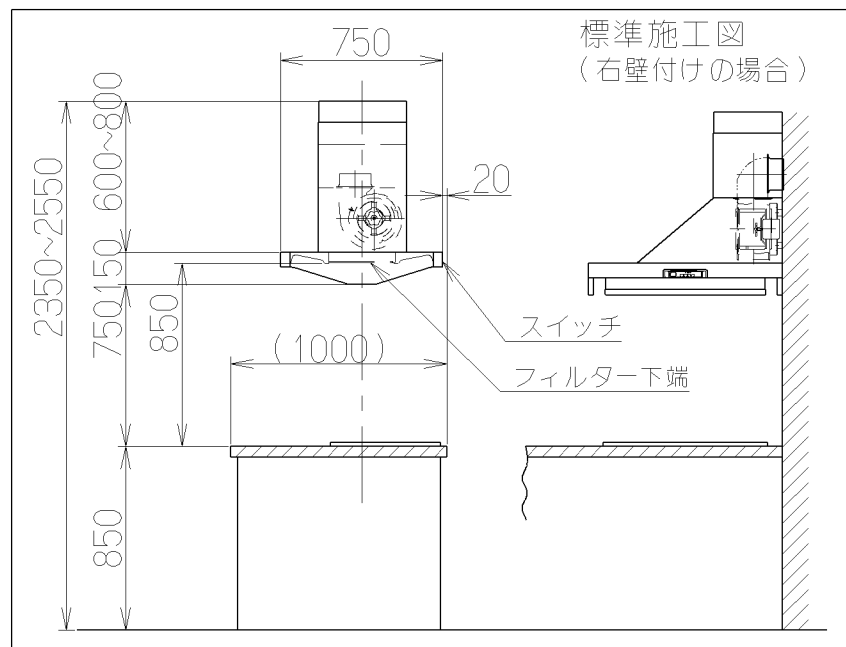
- 付属品
- 吊り金具 ----- 2個
  - 座付ねじ (φ5.1x45) --- 6本
  - フード引掛金具 ----- 1個
  - トラスねじ (M5x12) --- 2本
  - 排気口 ----- 1個
  - ソフトテープ ----- 1個
  - ダクト取付金具 ----- 1個
  - 化粧ねじ (M4x8) --- 4本

注) 1. 本図は、梱包時の製品状態を示し、前面(スイッチ部)を反対向きに施工する場合は、フード本体(品番②)を180度反転させて取付ける。

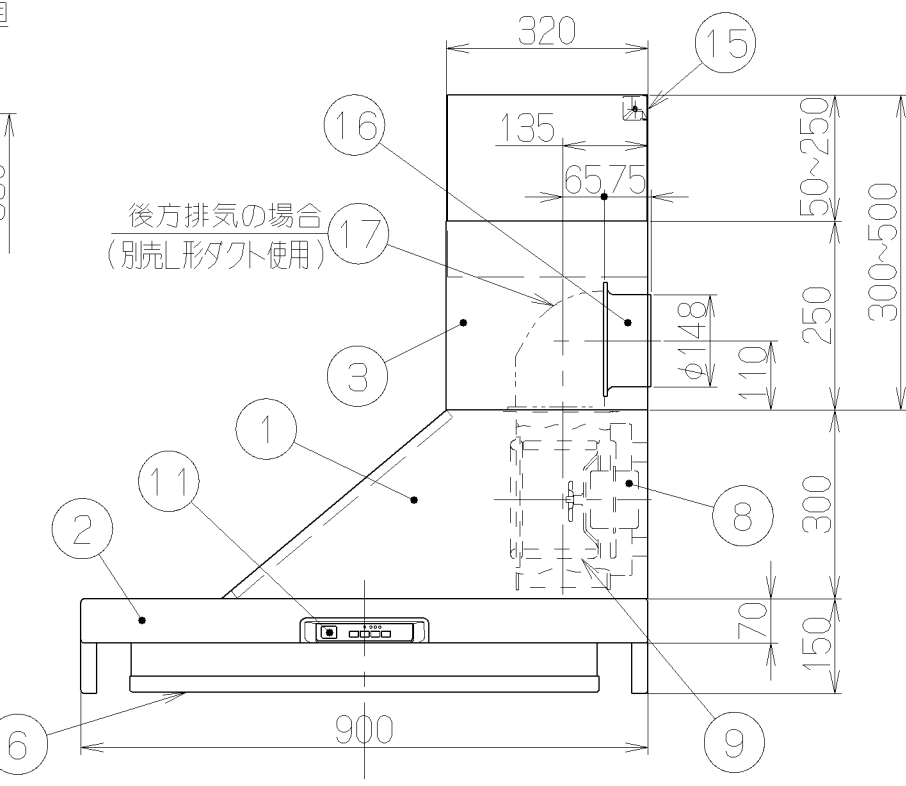
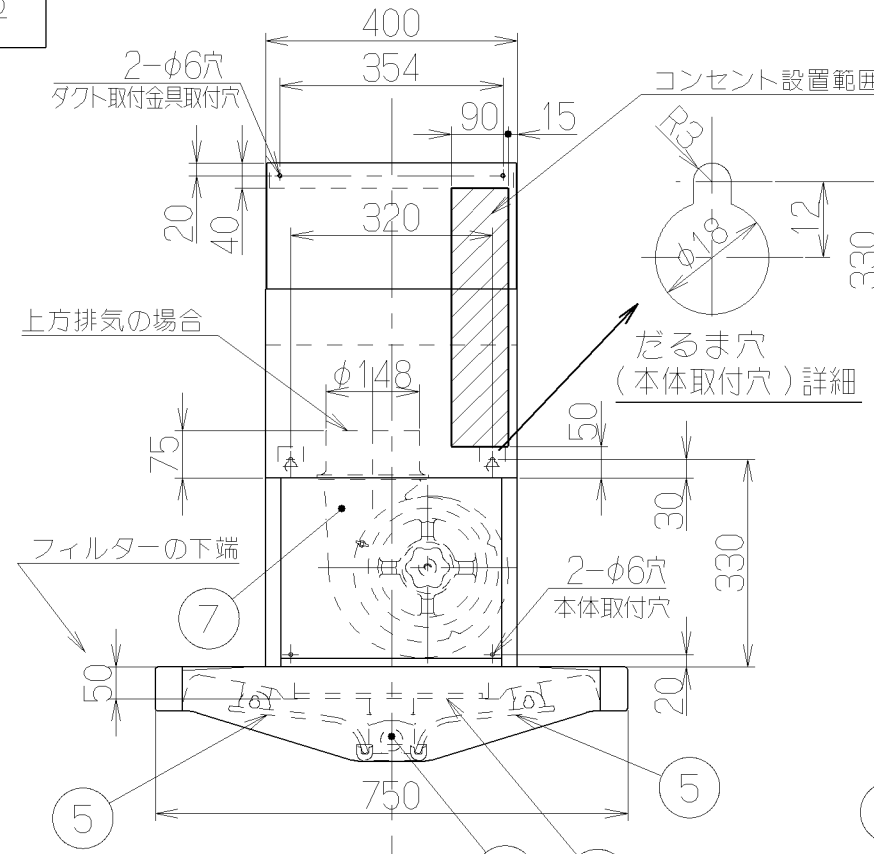
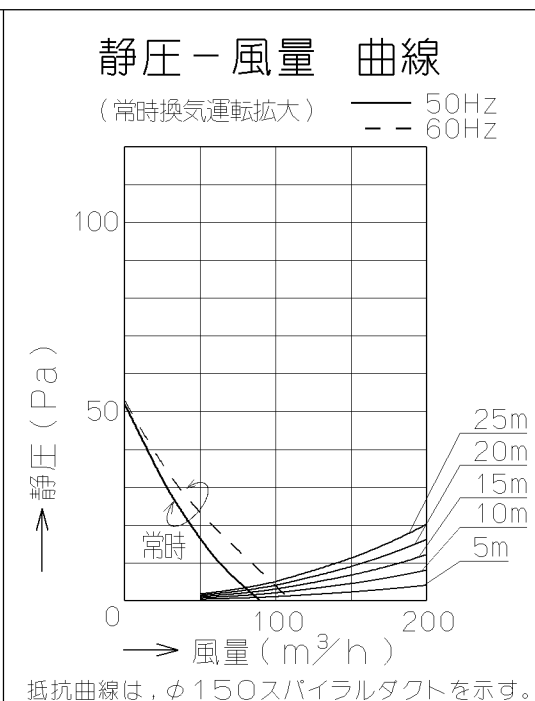
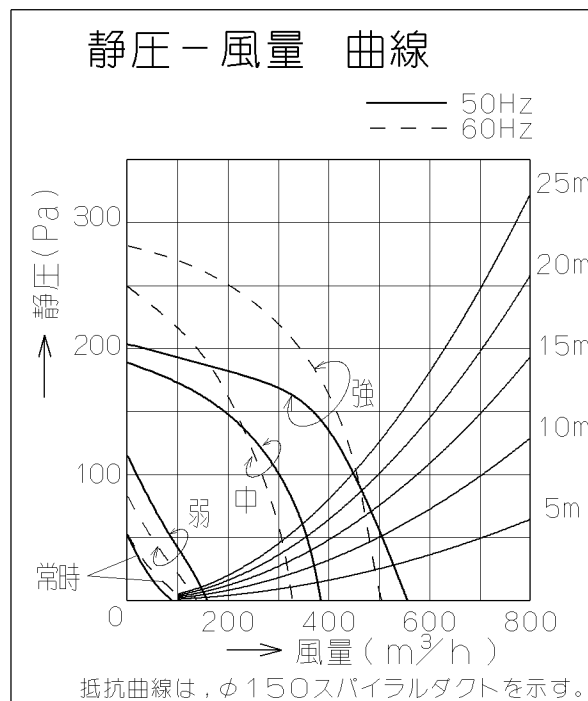
SFDR-901SI	シルバーメタリック	139367AA
機種名	色調	製品コード
作成 2003/ 9/10		型名 SFDR-901
更新 2004/ 1/29		図番 オリジナル
富士工業株式会社	三角法 尺 1/10	1390021
		製品姿図

風量値はJIS C9603 チャンバー法による

記号	変更履歴	技連番号	年月日	担当
△				



主要部品一欄表				
品番	部品名	材質	表面処理	色調
1	本体	亜鉛めっき鋼板	ポリエステル塗装	表題欄による
2	フード本体	亜鉛めっき鋼板	ポリエステル塗装	表題欄による
3	ダクトカバー	亜鉛めっき鋼板	ポリエステル塗装	表題欄による
4	前蓋	亜鉛めっき鋼板	ポリエステル塗装	表題欄による
5	整流板	亜鉛めっき鋼板	親水性塗装	ブラック
6	センターカバー	亜鉛めっき鋼板	ポリエステル塗装	ブラック
7	ケーシング	亜鉛めっき鋼板	ファンシーグリーン仕上げ	
8	モーター	4極コンデンサ誘導電動機E種		
9	羽根	亜鉛めっき鋼板	ファンシーグリーン仕上げ(シロッコファン)	
10	フィルタ	スロットフィルタ 1層	ファンシーグリーン仕上げ	
11	スイッチ	リモコン対応ソフトスイッチ【専用調理機器と連動可】		(切く3分後切)、常時(常時換気)、運転(弱、中、強、切)、照明)
12	照明装置	ミニ電球 2ヶ付(100V 40W 口金:E17)		
13	電源コード	プラグ付ビニル平形コード0.75mm <sup>2</sup> ・2心		
14	電動シャッターコード	ビニルキャブタイヤ丸形コード0.75mm <sup>2</sup> ・2心		
15	ダクト取付金具	亜鉛めっき鋼板		*付属品
16	排気口	亜鉛めっき鋼板		*付属品
17	L形ダクト	亜鉛めっき鋼板		*別売品(LD-15)
18	リモコン			*別売品(RMC-04)



特性表								
型名	定格電圧 (V)	ノッチ	定格周波数 (Hz)	消費電力 (W)	風量 (m <sup>3</sup> /h)	騒音 (dB)	製品質量 (kg)	
SFDR-901	100	強	50	120	540	440	47	29.5
			60	138	510	450	47	
		中	50	84	380	—	40	
			60	86	330	—	38	
		弱	50	43	160	—	30	
			60	42	150	—	28	
		常時換気	50	18	90	—	18	
			60	22	110	—	19	

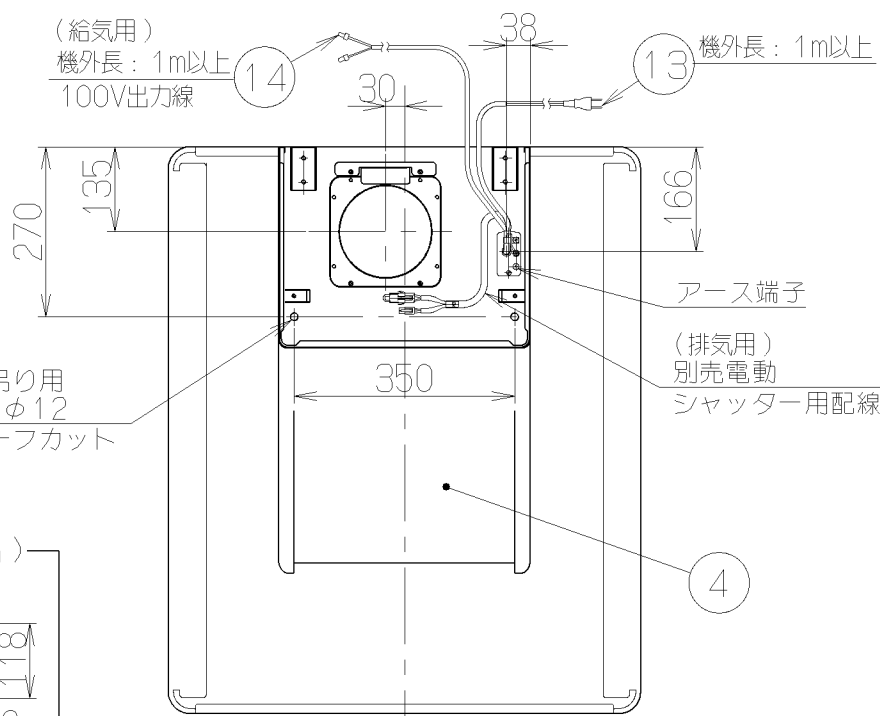
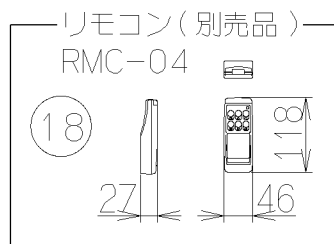
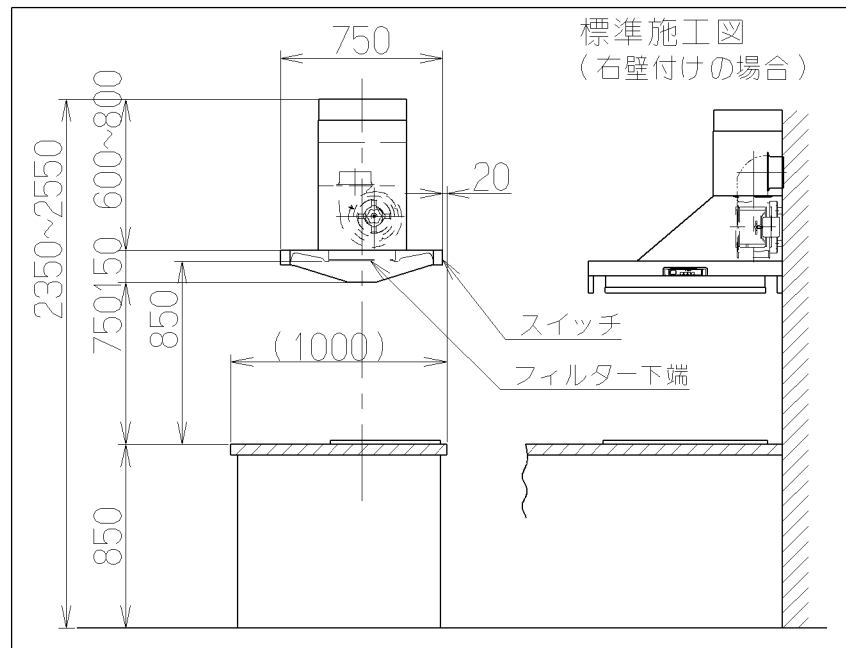
- 付属品
- 吊り金具 ----- 2個
  - 座付ねじ (φ5.1x45) --- 6本
  - フード引掛金具 ----- 1個
  - トラスねじ (M5x12) --- 2本
  - 排気口 ----- 1個
  - ソフトテープ ----- 1個
  - ダクト取付金具 ----- 1個
  - 化粧ねじ (M4x8) ----- 4本

注) 1. 本図は、梱包時の製品状態を示し、前面(スイッチ部)を反対向きに施工する場合は、フード本体(品番②)を180度反転させて取付ける。

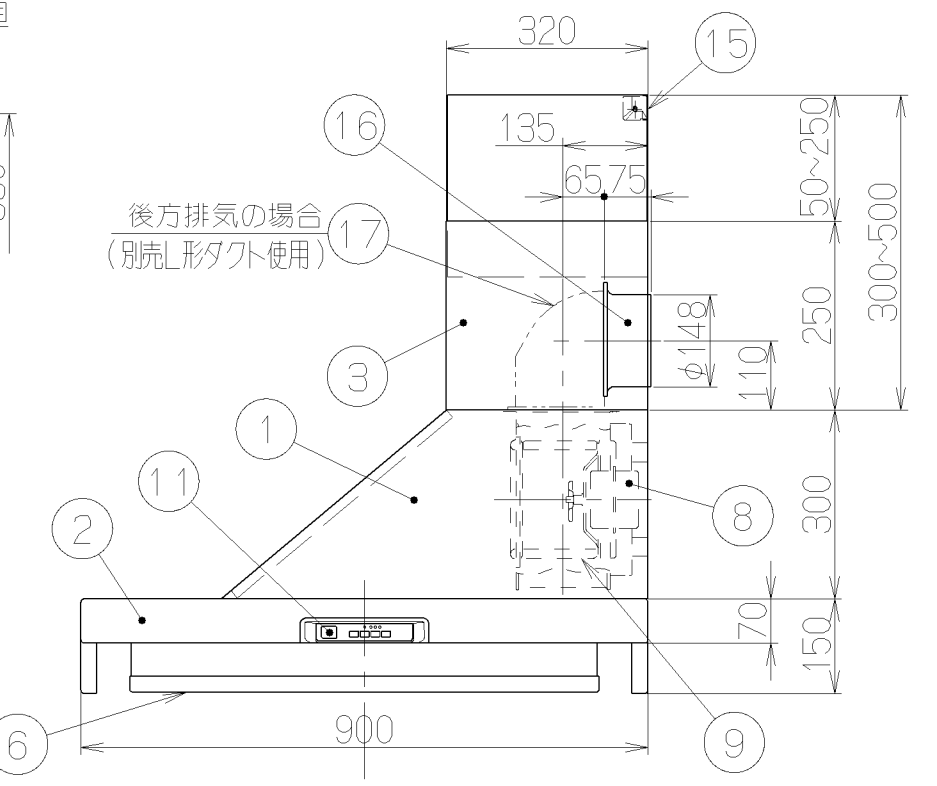
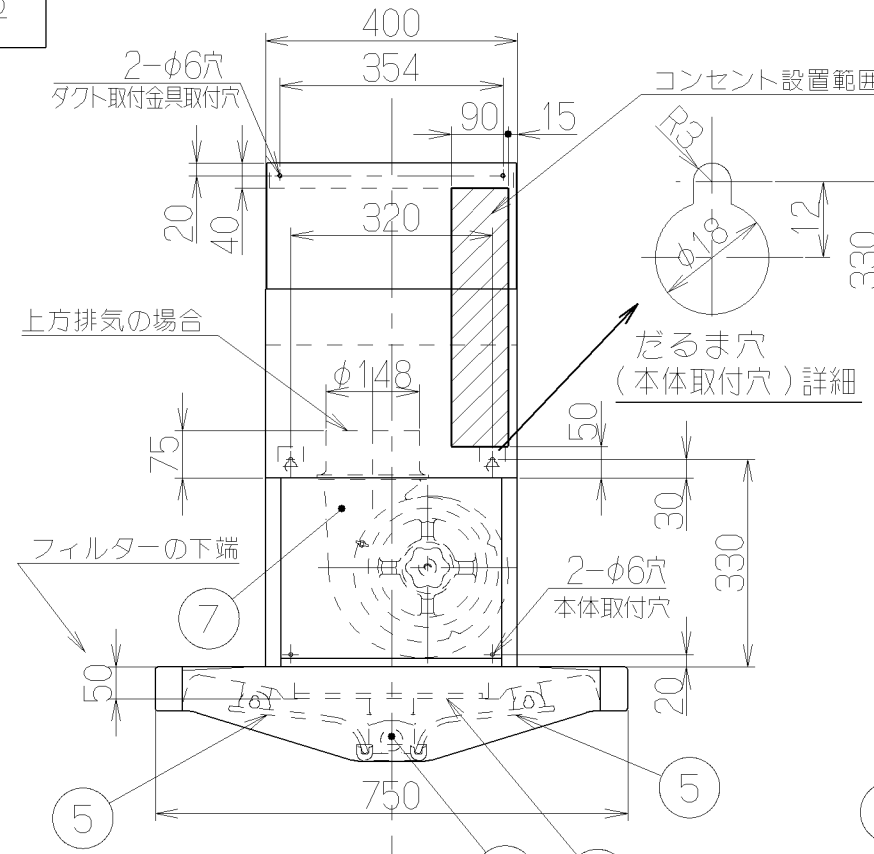
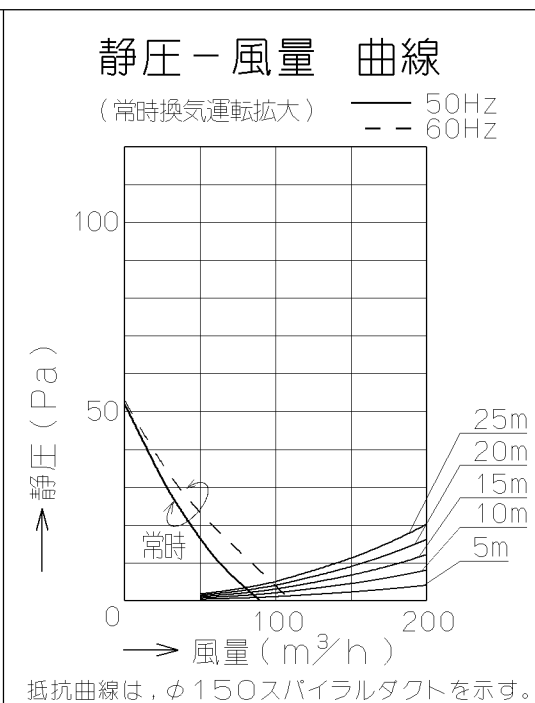
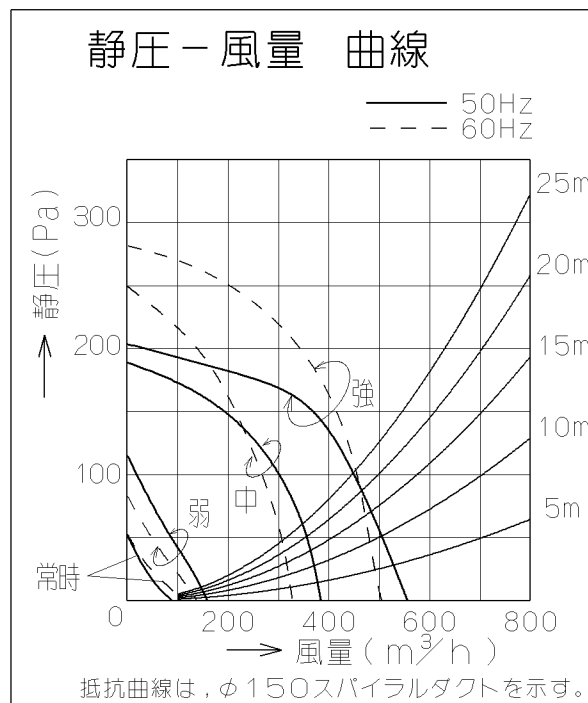
SFDR-901NS	シルバーメタリック(NSM)	139382AB
機種名	色調	製品コード
作成 2003/10/21		型名 SFDR-901NS
更新 2004/1/29		図番 オリジナル
富士工業株式会社	三角法 尺 1/10	1390032
		製品姿図

風量値はJIS C9603 チャンバー法による

記号	変更履歴	技連番号	年月日	担当
△				
△				



主要部品一欄表				
品番	部品名	材質	表面処理	色調
1	本体	ステンレス	ヘアライン仕上	
2	フード本体	ステンレス	ヘアライン仕上	
3	ダクトカバー	ステンレス	ヘアライン仕上	
4	前蓋	ステンレス	ヘアライン仕上	
5	整流板	亜鉛鉄板	親水性塗装	ブラック
6	センターカバー	亜鉛鉄板	ポリエステル焼付塗装	ブラック
7	ケーシング	亜鉛鉄板	ファンシーグリーン仕上げ	
8	モーター	4極コンデンサ誘導電動機E種		
9	羽根	亜鉛鉄板	ファンシーグリーン仕上げ(シロッコファン)	
10	フィルタ	スロットフィルタ 1層	ファンシーグリーン仕上	
11	スイッチ	リモコン対応ソフトスイッチ【専用調理機器と連動可】		
12	照明装置	ミニ電球 2ヶ付(100V 40W 口金:E17)		
13	電源コード	プラグ付ビニル平形コード0.75mm <sup>2</sup> ・2心		
14	電動シャッターコード	ビニルキャブタイヤ丸形コード0.75mm <sup>2</sup> ・2心		
15	ダクト取付金具	亜鉛鉄板		*付属品
16	排気口	亜鉛鉄板		*付属品
17	L形ダクト	亜鉛鉄板		*別売品(LD-15)
18	リモコン			*別売品(RMC-04)



特性表								
型名	定格電圧 (V)	ノッチ	定格周波数 (Hz)	消費電力 (W)	風量 (m <sup>3</sup> /h)		騒音 (dB)	製品質量 (kg)
					0 Pa	100 Pa		
SFDR-901	100	強	50	120	540	440	47	29.5
			60	138	510	450	47	
		中	50	84	380	—	40	
			60	86	330	—	38	
		弱	50	43	160	—	30	
			60	42	150	—	28	
		常時換気	50	18	90	—	18	
			60	22	110	—	19	

- 付属品
- 吊り金具 ----- 2個
  - 座付ねじ(φ5.1X45) --- 6本
  - フード引掛金具 ----- 1個
  - トラスねじ(M5X12) --- 2本
  - 排気口 ----- 1個
  - ソフトテープ ----- 1個
  - ダクト取付金具 ----- 1個
  - 化粧ねじ(M4X8) --- 4本

注) 1. 本図は、梱包時の製品状態を示し、前面(スイッチ部)を反対向きに施工する場合は、フード本体(品番②)を180度反転させて取付ける。

風量値はJIS C9603 チャンバー法による

SFDR-901S		ステンレスヘアライン仕上	13937400
機種名		色調	製品コード
作成	2003/10/9	型名	SFDR-901S
更新	2007/12/19	図番	1390026
富士工業株式会社		三角法	製品姿図