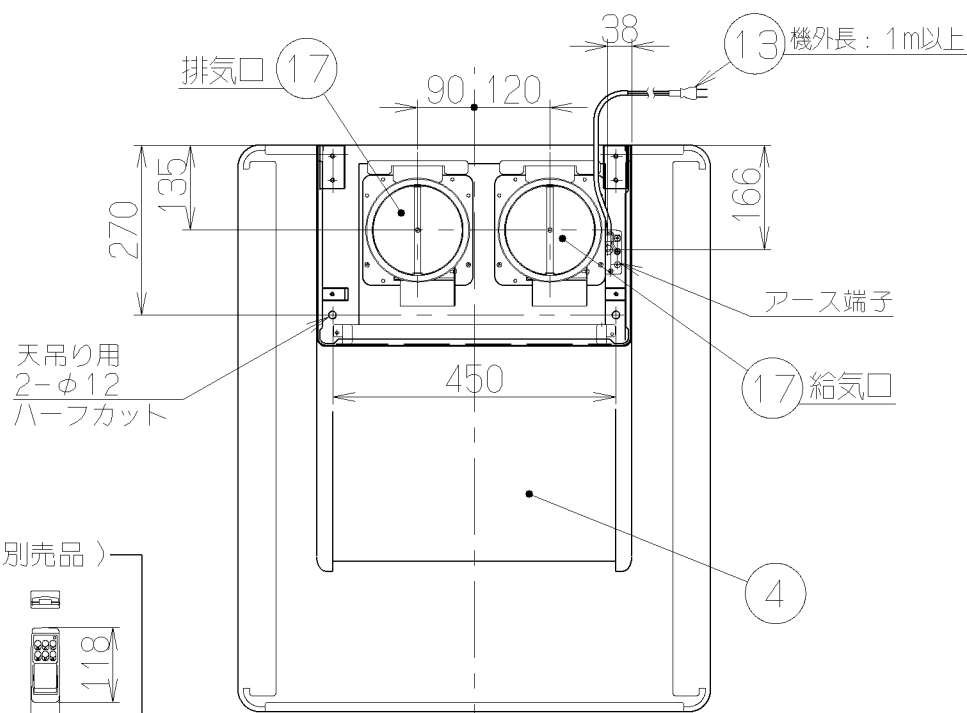
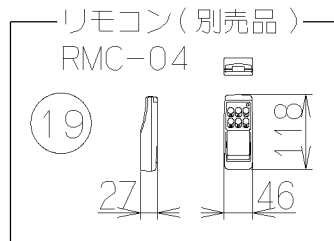
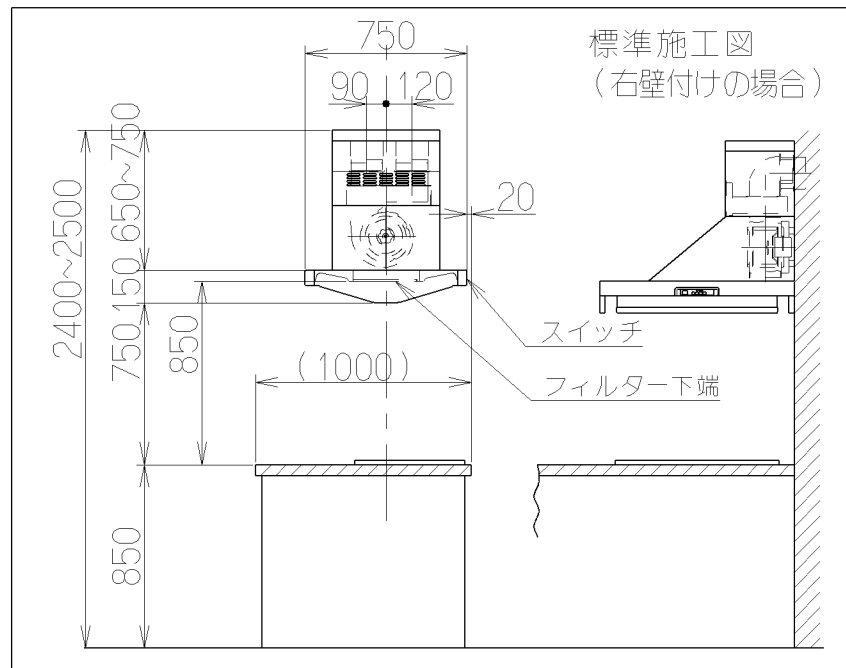
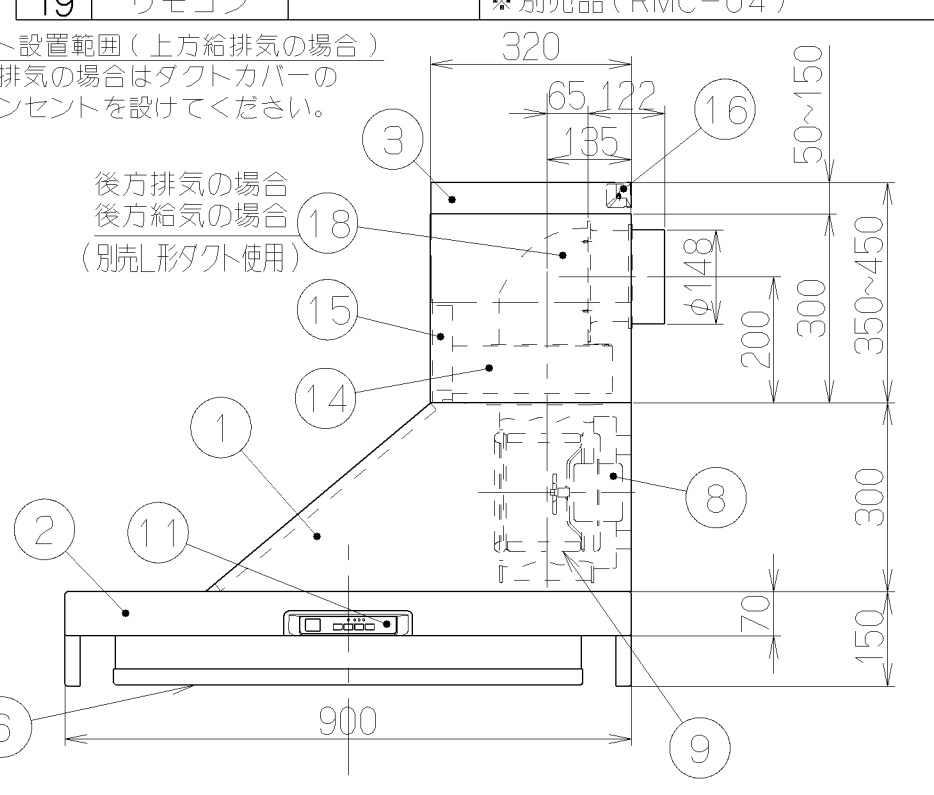
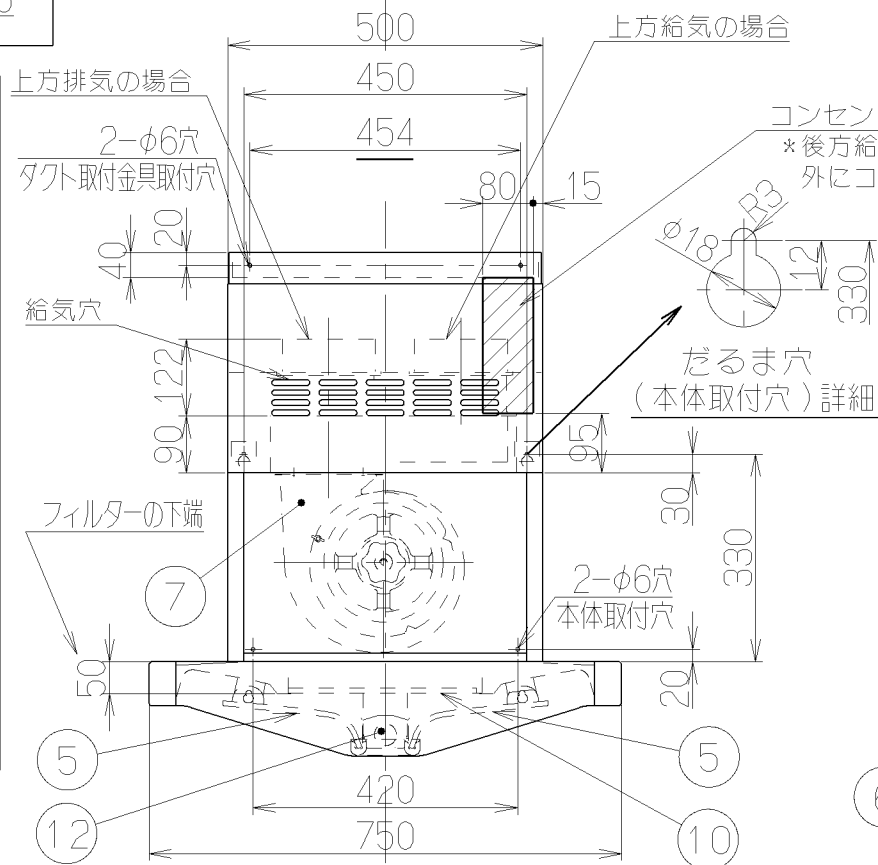
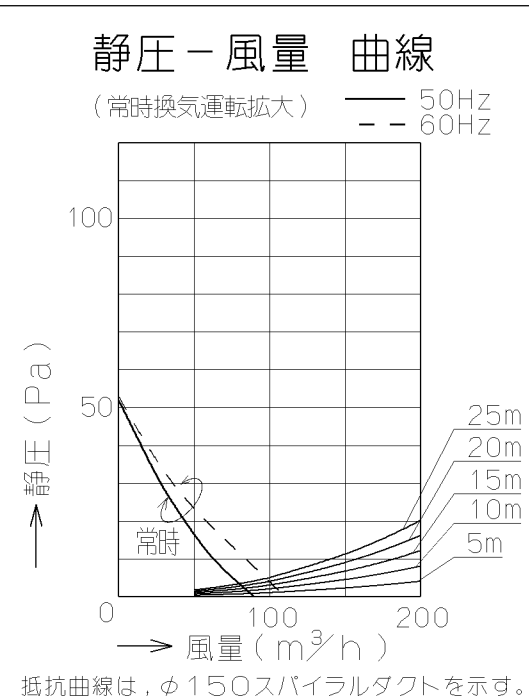
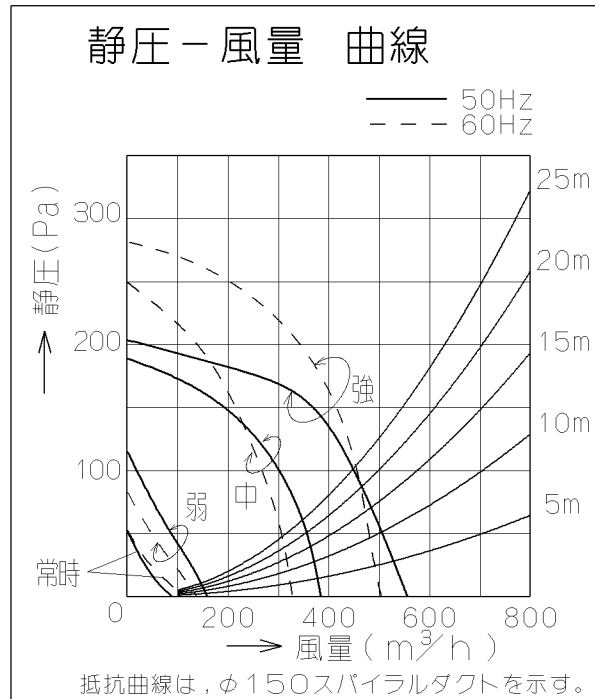


記号	変更履歴	技連番号	年月日	担当
△				
△				



品番	部品名	材質	表面処理	色調
1	本体	亜鉛鉄板	ポリエステル焼付塗装	表題欄による
2	フード本体	亜鉛鉄板	ポリエステル焼付塗装	表題欄による
3	ダクトカバー	亜鉛鉄板	ポリエステル焼付塗装	表題欄による
4	前蓋	亜鉛鉄板	ポリエステル焼付塗装	表題欄による
5	整流板	亜鉛鉄板	親水性塗装	ブラック
6	センターカバー	亜鉛鉄板	ポリエステル焼付塗装	ブラック
7	ケーシング	亜鉛鉄板	ファンシーグリーン仕上げ	
8	モーター	4極コンデンサ誘導電動機E種		
9	羽根	亜鉛鉄板	ファンシーグリーン仕上げ (シロッコファン)	
10	フィルタ	スロットフィルタ 1層 (ファンシーグリーン仕上げ)		
11	スイッチ	リモコン対応ソフトスイッチ 【専用調理機器と連動可】		(切く3分後切)、常時(常時換気)、運転(弱、中、強、切)、照明)
12	照明装置	ミニ電球 2ヶ付 (100V 40W 口金:E17)		
13	電源コード	プラグ付ビニル平形コード0.75mm <sup>2</sup> ・2心		
14	給排ボックス	亜鉛鉄板		*付属品
15	給気幕板	亜鉛鉄板	ファンシーグリーン仕上げ	*付属品
16	ダクト取付金具	亜鉛鉄板		*付属品
17	排気口・給気口	亜鉛鉄板		*付属品
18	L形ダクト	亜鉛鉄板		*別売品 (LD-15)
19	リモコン			*別売品 (RMC-04)



型名	定格電圧 (V)	ノッチ	定格周波数 (Hz)	消費電力 (W)	風量 (m³/h)		騒音 (dB)	製品質量 (kg)
					0 Pa	100 Pa		
SFDR-901V	100	強	50	120	540	440	47	34.0
			60	138	510	450	47	
		中	50	84	380	—	40	
			60	86	330	—	38	
		弱	50	43	160	—	30	
			60	42	150	—	28	
		常時換気	50	18	90	—	18	
			60	22	110	—	19	

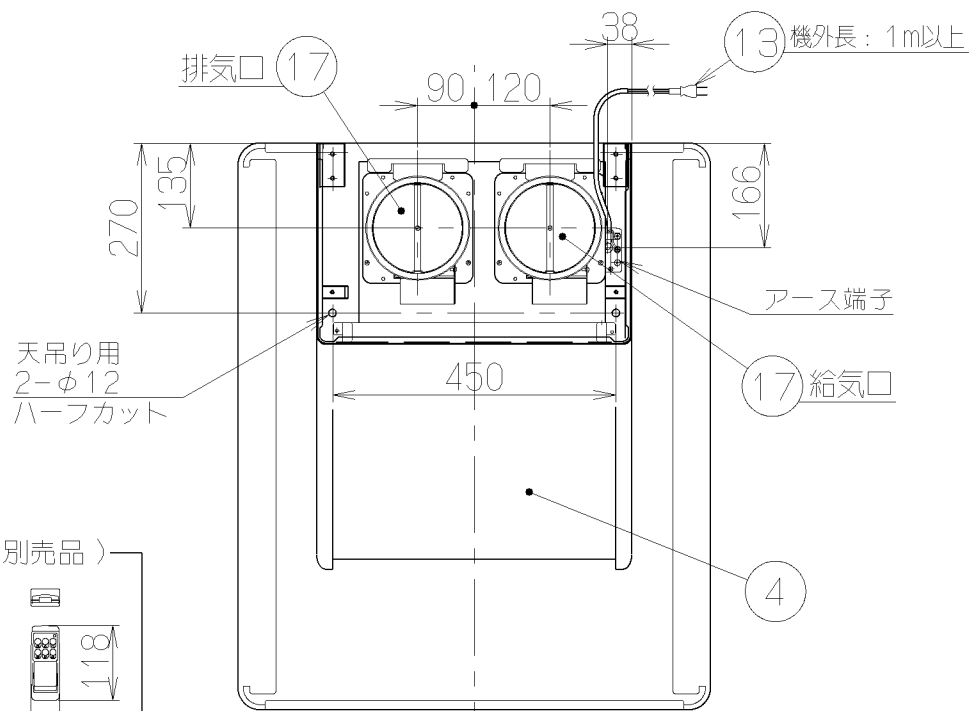
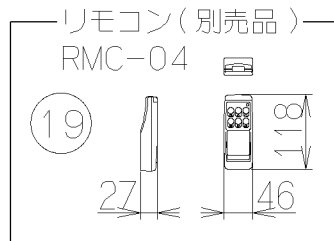
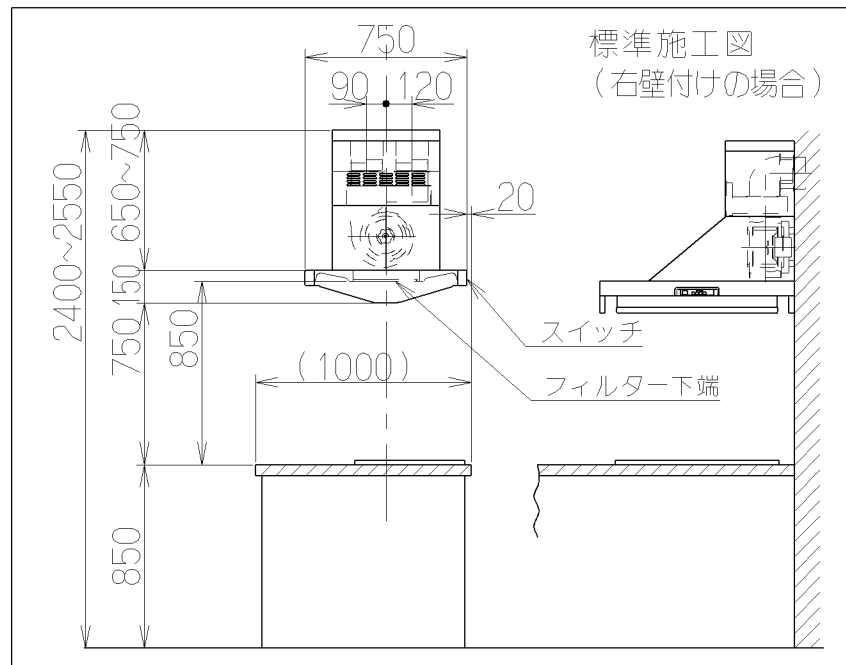
風量値はJIS C9603 チャンバー法による

- 付属品
- 吊り金具 ----- 2個
  - 座付ねじ (φ5.1X45) ----- 6本
  - フード引掛金具 ----- 1個
  - トラスねじ (M5×12) ----- 4本
  - 給排ボックス ----- 1個
  - 排気口 (電動シャッター付) ----- 1個
  - 給気口 (電動シャッター付) ----- 1個
  - トラスねじ (M4×10) ----- 8本
  - ソフトテープ ----- 2個
  - ダクト取付金具 ----- 1個
  - 化粧ねじ (M4×8) ----- 4本

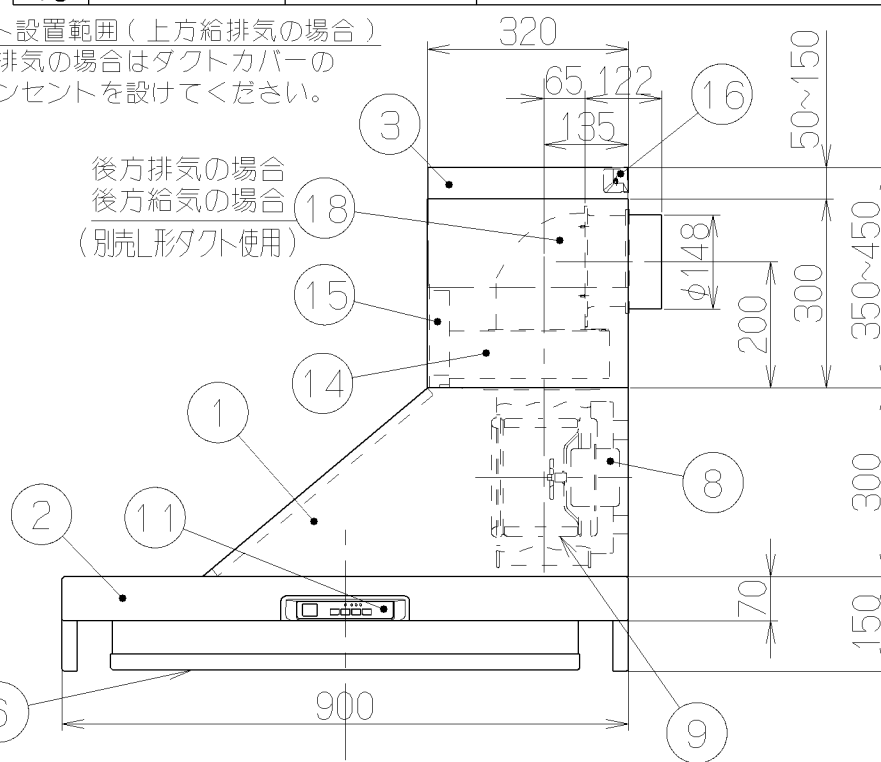
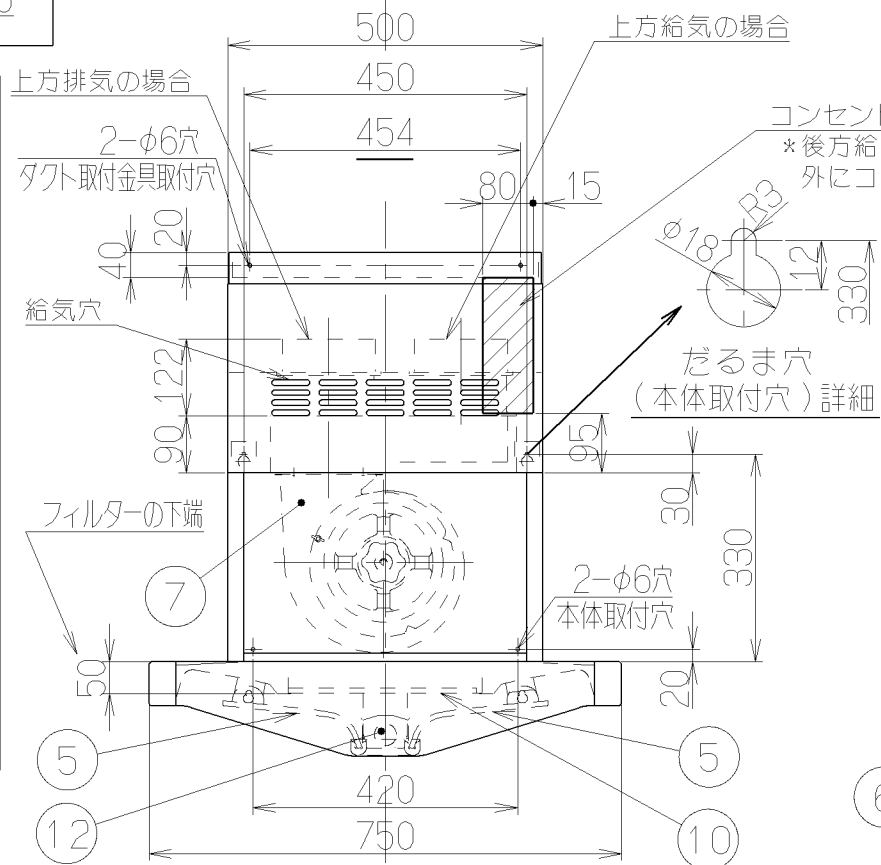
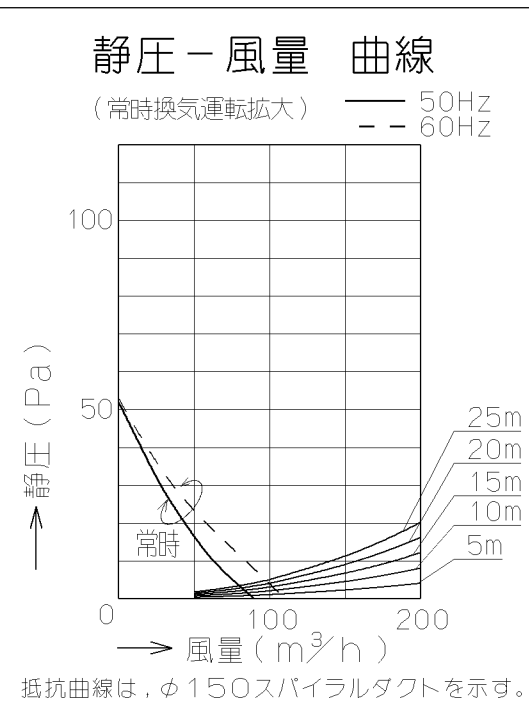
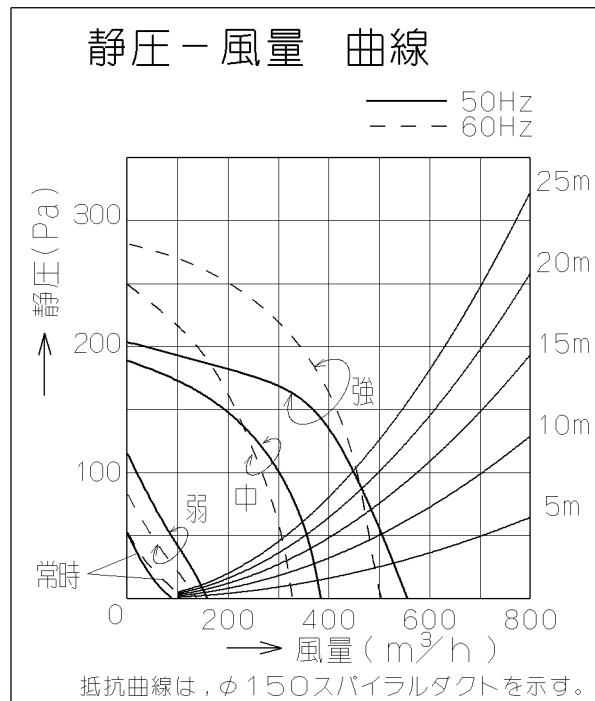
注) 1. 本図は、梱包時の製品状態を示し、前面 (スイッチ部) を反対向きに施工する場合は、フード本体 (品番②) を180度反転させて取付ける。

SFDR-901VSI	シルバーメタリック	139368AA
機種名	色調	製品コード
作成 2003/ 9/10		型名 SFDR-901V
更新 2004/ 1/29		図番 オリジナル
富士工業株式会社	三角法 尺 1/10	1390022
		製品姿図

記号	変更履歴	技連番号	年月日	担当
△				



主要部品一欄表				
品番	部品名	材質	表面処理	色調
1	本体	亜鉛めっき鋼板	ポリエステル塗装	表題欄による
2	フード本体	亜鉛めっき鋼板	ポリエステル塗装	表題欄による
3	ダクトカバー	亜鉛めっき鋼板	ポリエステル塗装	表題欄による
4	前蓋	亜鉛めっき鋼板	ポリエステル塗装	表題欄による
5	整流板	亜鉛めっき鋼板	親水性塗装	ブラック
6	センターカバー	亜鉛めっき鋼板	ポリエステル塗装	ブラック
7	ケーシング	亜鉛めっき鋼板	ファンシーグリーン仕上げ	
8	モーター	4極コンデンサ誘導電動機E種		
9	羽根	亜鉛めっき鋼板	ファンシーグリーン仕上げ (シロッコファン)	
10	フィルタ	スロットフィルタ 1層 (ファンシーグリーン仕上げ)		
11	スイッチ	リモコン対応ソフトスイッチ 【専用調理機器と連動可】		(切く3分後切)、常時(常時換気)、運転(弱、中、強、切)、照明)
12	照明装置	ミニ電球 2ヶ付 (100V 40W 口金:E17)		
13	電源コード	プラグ付ビニル平形コード0.75mm <sup>2</sup> ・2心		
14	給排ボックス	亜鉛めっき鋼板		*付属品
15	給気幕板	亜鉛めっき鋼板	ファンシーグリーン仕上げ	*付属品
16	ダクト取付金具	亜鉛めっき鋼板		*付属品
17	排気口・給気口	亜鉛めっき鋼板		*付属品
18	L形ダクト	亜鉛めっき鋼板		*別売品 (LD-15)
19	リモコン			*別売品 (RMC-04)



特性表

型名	定格電圧 (V)	ノッチ	定格周波数 (Hz)	消費電力 (W)	風量 (m³/h)		騒音 (dB)	製品質量 (kg)
					0 Pa	100 Pa		
SFDR-901V	100	強	50	120	540	440	47	34.0
			60	138	510	450	47	
		中	50	84	380	—	40	
			60	86	330	—	38	
		弱	50	43	160	—	30	
			60	42	150	—	28	
常時換気	50	18	90	—	18			
	60	22	110	—	19			

電動機形式	4極コンデンサ誘導電動機	絶縁抵抗	10MΩ以上 (500Vメガー)	耐電圧	AC1000V 1分間	絶縁区分	E 種
-------	--------------	------	------------------	-----	-------------	------	-----

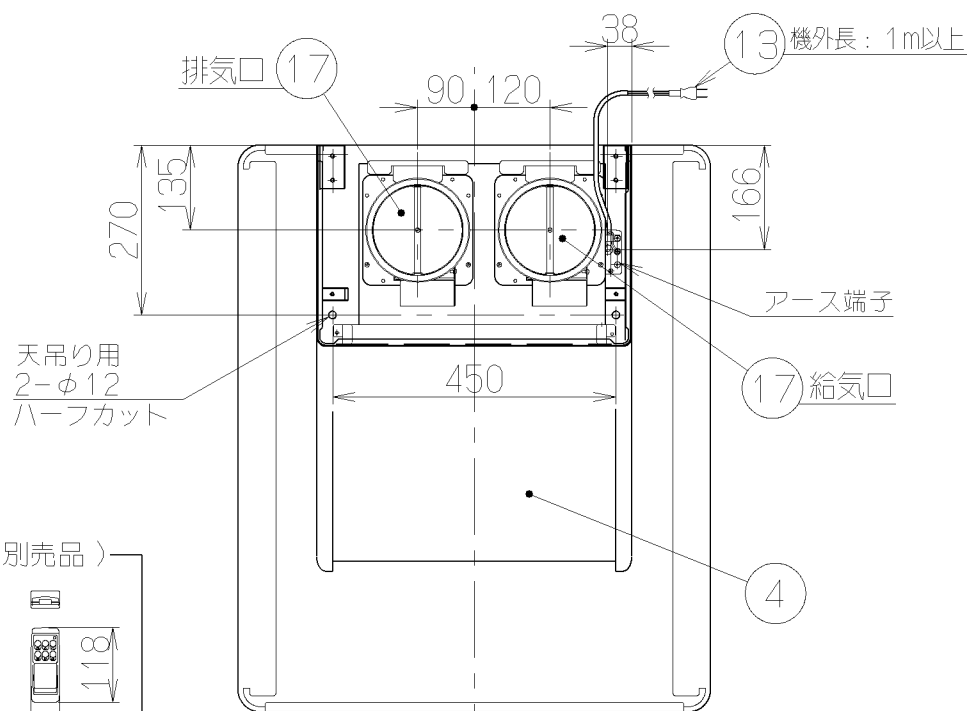
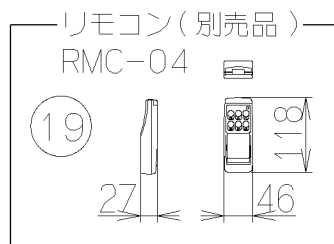
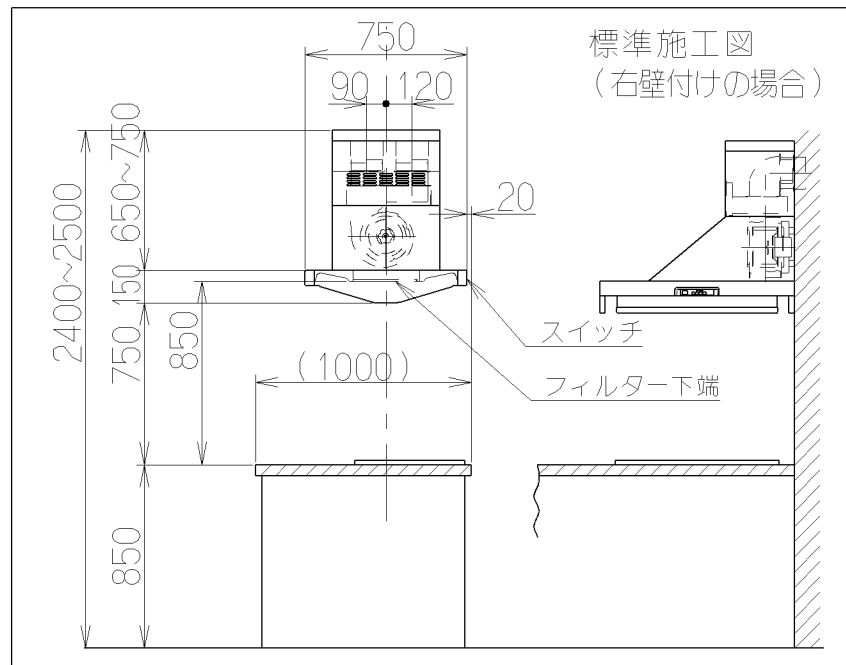
風量値はJIS C9603 チャンバー法による

- 付属品
- 吊り金具 ----- 2個
  - 座付ねじ (φ5.1X45) ----- 6本
  - フード引掛金具 ----- 1個
  - トラスねじ (M4×8) ----- 2本
  - トラスねじ (M5×12) ----- 4本
  - 給排ボックス ----- 1個
  - 排気口 (電動シャッター付) ----- 1個
  - 給気口 (電動シャッター付) ----- 1個
  - トラスねじ (M4×10) ----- 8本
  - ソフトテープ ----- 2個
  - ダクト取付金具 ----- 1個
  - 化粧ねじ (M4×8) ----- 4本

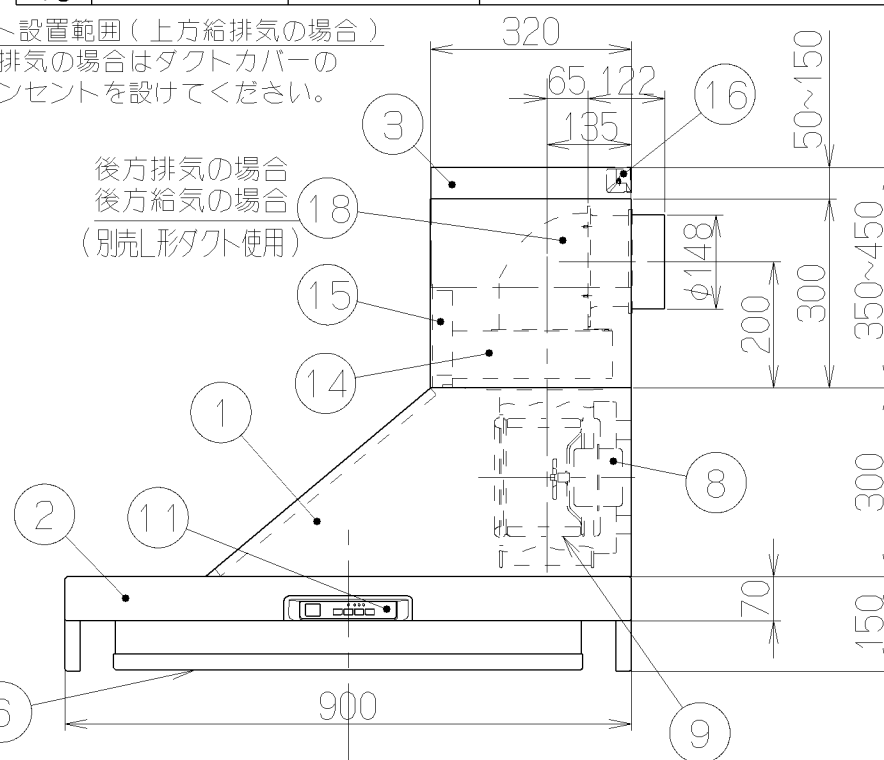
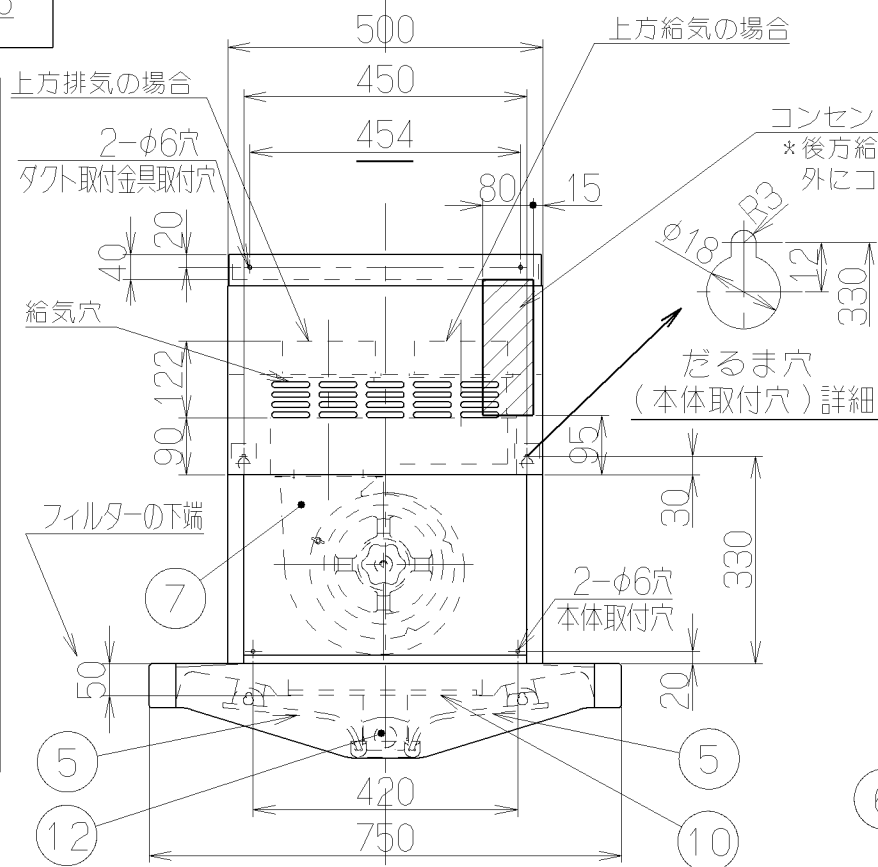
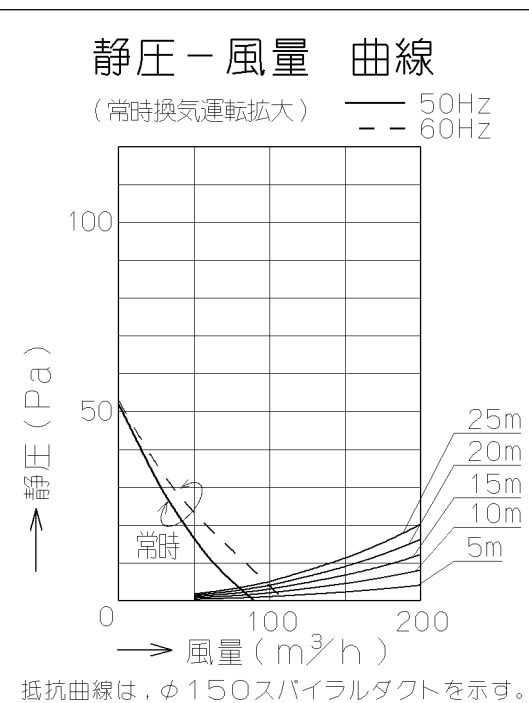
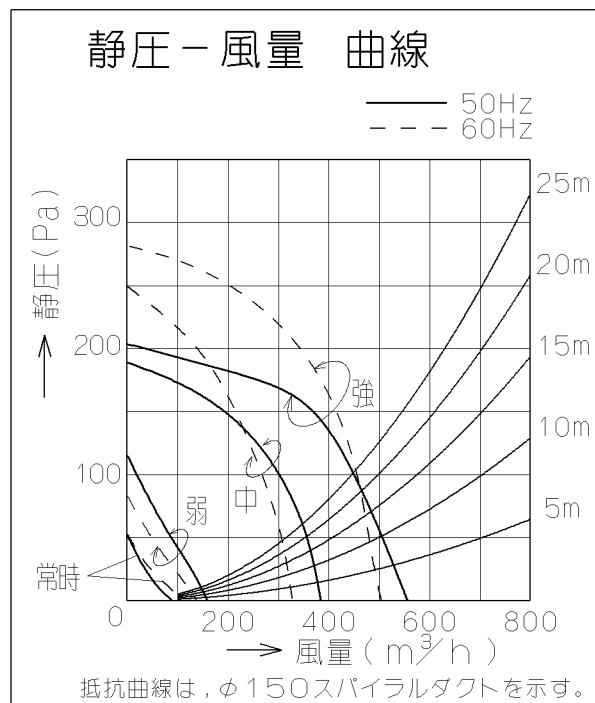
注) 1. 本図は、梱包時の製品状態を示し、前面 (スイッチ部) を反対向きに施工する場合は、フード本体 (品番②) を180度反転させて取付ける。

SFDR-901VNS		シルバーメタリック (NSM)	139383AB
機種名		色調	製品コード
作成	2003/10/21	型名	SFDR-901VNS
更新	2004/1/29	図番	1390033
富士工業株式会社		三角法	製品姿図
		尺	1/10

記号	変更履歴	技連番号	年月日	担当
△				
△				



主要部品一欄表				
品番	部品名	材質	表面処理	色調
1	本体	ステンレス	ヘアライン仕上	
2	フード本体	ステンレス	ヘアライン仕上	
3	ダクトカバー	ステンレス	ヘアライン仕上	
4	前蓋	ステンレス	ヘアライン仕上	
5	整流板	亜鉛鉄板	親水性塗装	ブラック
6	センターカバー	亜鉛鉄板	ポリエステル焼付塗装	ブラック
7	ケーシング	亜鉛鉄板	ファンシーグリーン仕上げ	
8	モーター	4極コンデンサ誘導電動機E種		
9	羽根	亜鉛鉄板	ファンシーグリーン仕上げ (シロッコファン)	
10	フィルタ	スロットフィルタ 1層 (ファンシーグリーン仕上)		
11	スイッチ	リモコン対応ソフトスイッチ 【専用調理機器と連動可】 (切く3分後切)、常時(常時換気)、運転(弱、中、強、切)、照明)		
12	照明装置	ミニ電球 2ヶ付 (100V 40W 口金: E17)		
13	電源コード	プラグ付ビニル平形コード0.75mm <sup>2</sup> ・2心		
14	給排ボックス	亜鉛鉄板		*付属品
15	給気幕板	亜鉛鉄板	ファンシーグリーン仕上げ	*付属品
16	ダクト取付金具	亜鉛鉄板		*付属品
17	排気口・給気口	亜鉛鉄板		*付属品
18	L形ダクト	亜鉛鉄板		*別売品 (LD-15)
19	リモコン			*別売品 (RMC-04)



特性表

型名	定格電圧 (V)	ノッチ	定格周波数 (Hz)	消費電力 (W)	風量 (m³/h)		騒音 (dB)	製品質量 (kg)
					0 Pa	100 Pa		
SFDR-901V	100	強	50	120	540	440	47	34.0
			60	138	510	450	47	
		中	50	84	380	—	40	
			60	86	330	—	38	
		弱	50	43	160	—	30	
			60	42	150	—	28	
		常時換気	50	18	90	—	18	
			60	22	110	—	19	

電動機形式	4極コンデンサ誘導電動機	絶縁抵抗	10MΩ以上 (500Vメガー)	耐電圧	AC1000V 1分間	絶縁区分	E 種
-------	--------------	------	------------------	-----	-------------	------	-----

風量値はJIS C9603 チャンバー法による

- 付属品
- 吊り金具 ----- 2個
  - 座付ねじ (φ5.1X45) --- 6本
  - フード引掛金具 ----- 1個
  - トラスねじ (M5×12) --- 4本
  - 給排ボックス ----- 1個
  - 排気口 (電動シャッター付) --- 1個
  - 給気口 (電動シャッター付) --- 1個
  - トラスねじ (M4×10) --- 8本
  - ソフトテープ ----- 2個
  - ダクト取付金具 ----- 1個
  - 化粧ねじ (M4×8) ----- 4個

注) 1. 本図は、梱包時の製品状態を示し、前面 (スイッチ部) を反対向きに施工する場合は、フード本体 (品番②) を180度反転させて取付ける。

SFDR-901VS		ステンレスヘアライン仕上	13937500
機種名		色調	製品コード
作成	2003/10/9	型名	SFDR-901VS
更新	2007/12/19	図番	オリジナル
富士工業株式会社		尺度	1/10
		図名	製品姿図