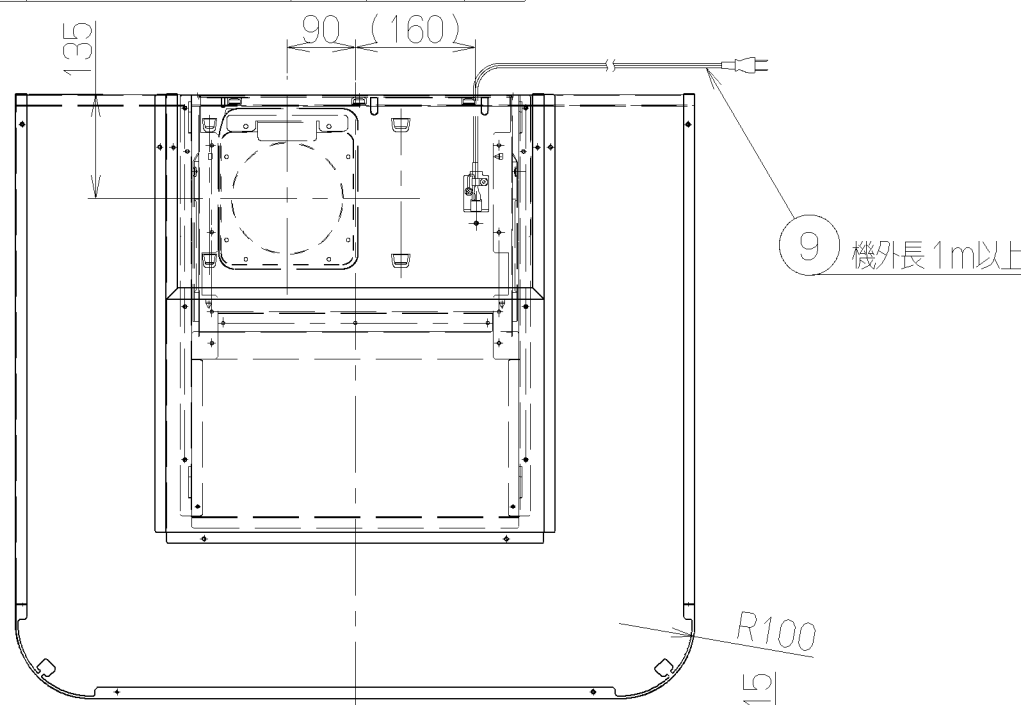
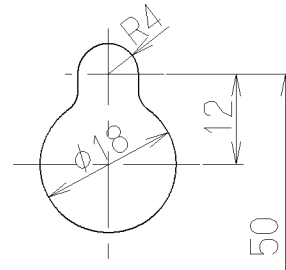


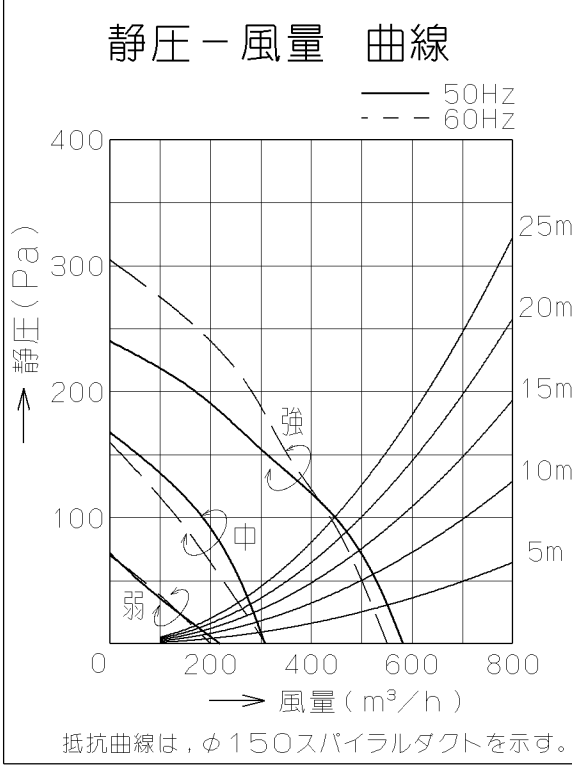
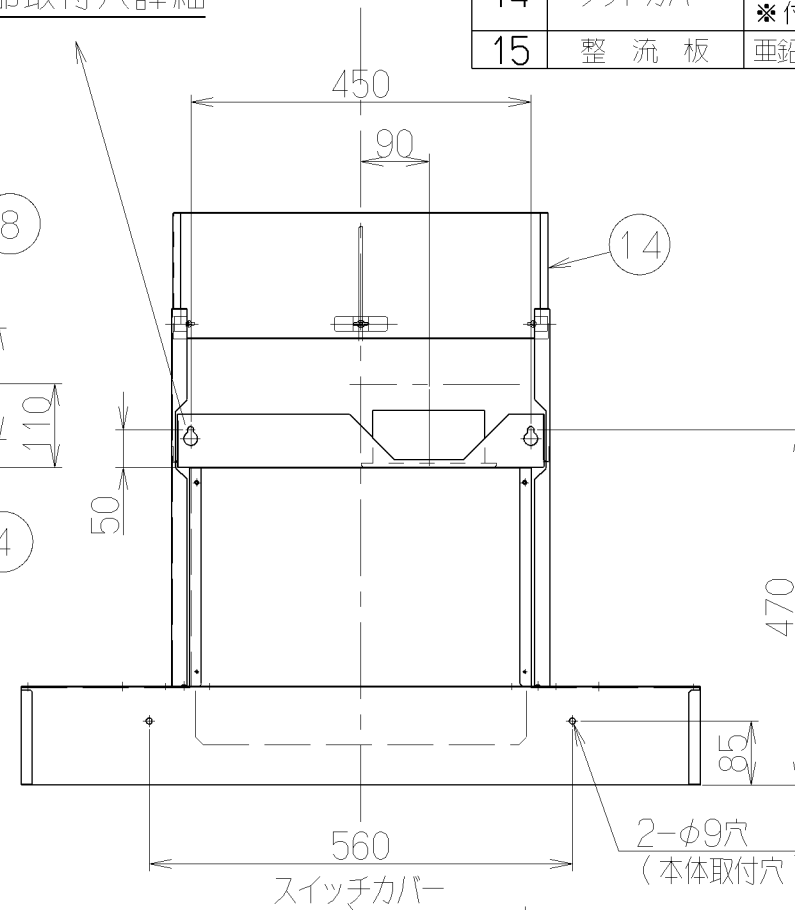
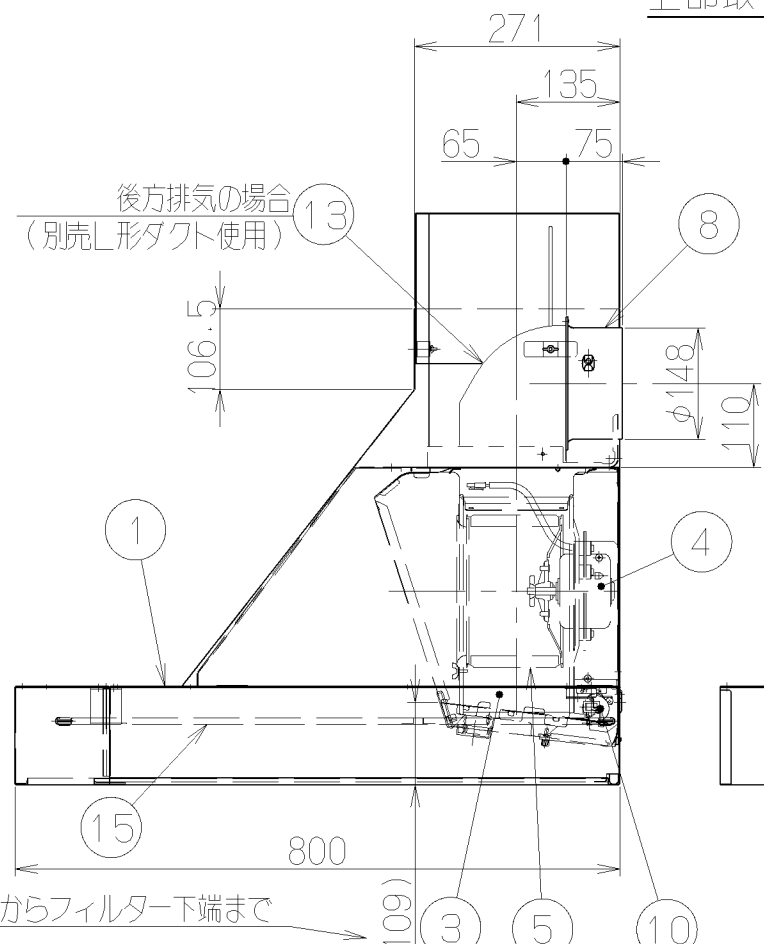
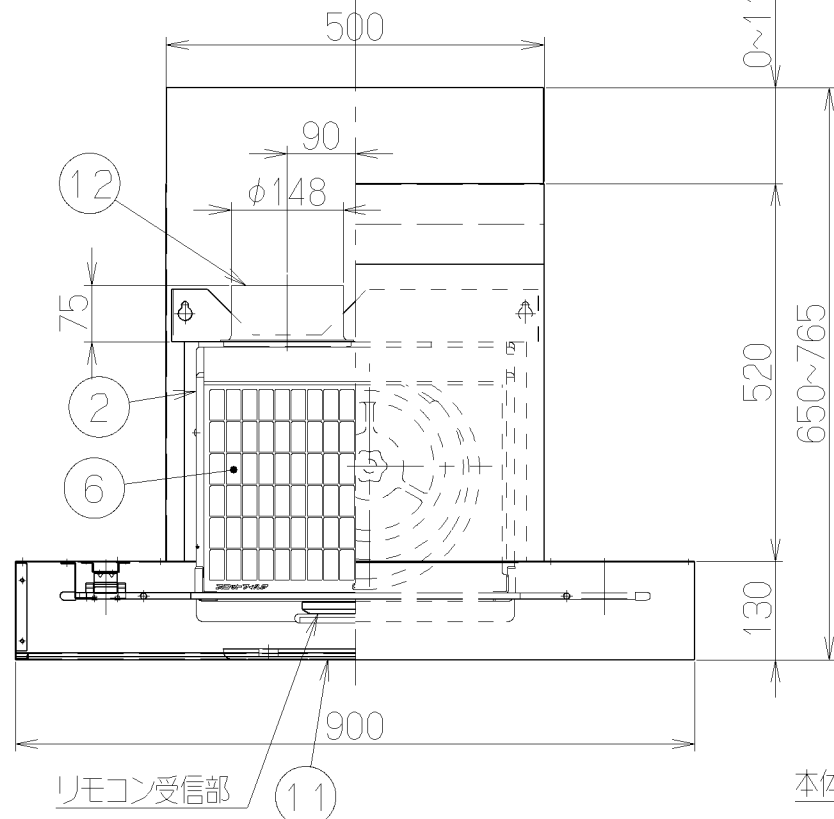
記号	変更履歴	校通番号	年月日	担当
△				



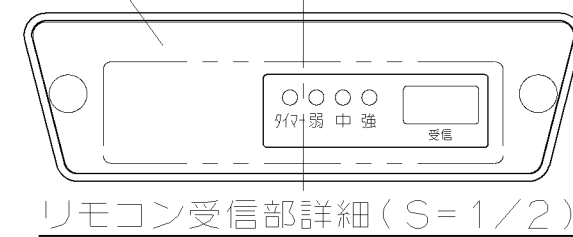
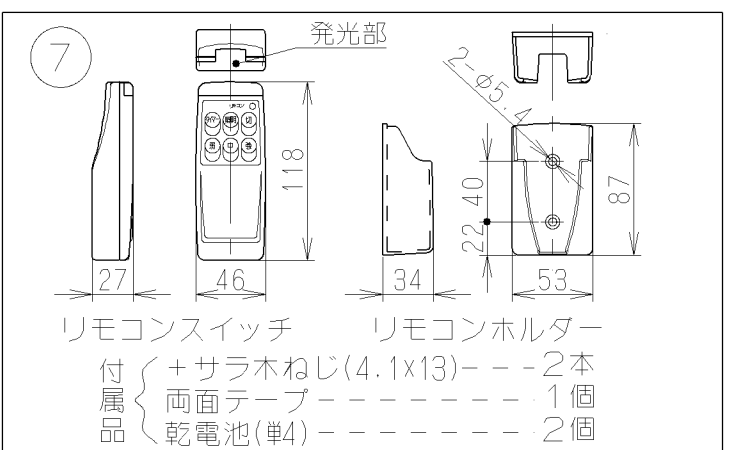
- 付属品 —
- 座付木ねじ(φ5.1x45) --- 4本
  - 排気口 --- 1個
  - オイルパック --- 1個
  - ソフトテープ --- 1個
  - リモコン --- 1個
  - ダクトカバー --- 1個



主要部品一欄表				
品番	部品名	材質	表面処理	色調
1	本体	SUS304	ヘアライン仕上	
2	ユニットケース	亜鉛めっき鋼板	ファンシーグリーン仕上	黒
3	ケーシング	亜鉛めっき鋼板		
4	モータ	4極コンデンサ誘導電動機E種		
5	ファン	亜鉛めっき鋼板	ファンシーグリーン仕上	黒
6	フィルタ	鋼板製スロットフィルタ 1層 (ファンシーグリーン仕上)		
7	リモコン	タイマー、切、弱、中、強、照明		*付属品
【専用調理機器と連動可】				
8	排気口	亜鉛めっき鋼板	逆風防止シャッター付	*付属品
9	電源コード	プラグ付ビニル平形コード0.75mm <sup>2</sup> ・2心		
10	照明装置	ミニ電球 1ヶ付属(100V 40W 口金:E17)		
11	オイルパック	亜鉛めっき鋼板	ファンシーグリーン仕上	*付属品
12	排気口	亜鉛めっき鋼板		*付属品
13	L形ダクト	亜鉛めっき鋼板		*別売品(LD-15)
14	ダクトカバー	SUS304	ヘアライン仕上	
		*付属品		
15	整流板	亜鉛めっき鋼板	フッ素塗装	黒



特 性 表								
型 名	定格電圧 (V)	ノッチ	定格周波数 (Hz)	消費電力 (W)	風 量 (m³/h)		騒 音 (dB)	製品質量 (Kg)
					0Pa時	100Pa時		
SMU-3L-901	100	強	50	101	580	450	42	33.0
			60	111	550	440	41	
		中	50	55	310	—	30	
			60	55	310	—	28	
		弱	50	32	220	—	21	
			60	32	200	—	20	



SMU-3L-901	189H8000	ステンス(SUS304)	No.4仕上	KA018
型 名	製品コード	色 調		区分No.
作成	2003/10/22	型 名	SMU-3L-901	
更新	2006/10/19	原 番	オリジナル	
富士工業株式会社		尺 度	1/10	
		製 品 姿 図	1890314	

風量値はJIS C9603 チャンバー法による