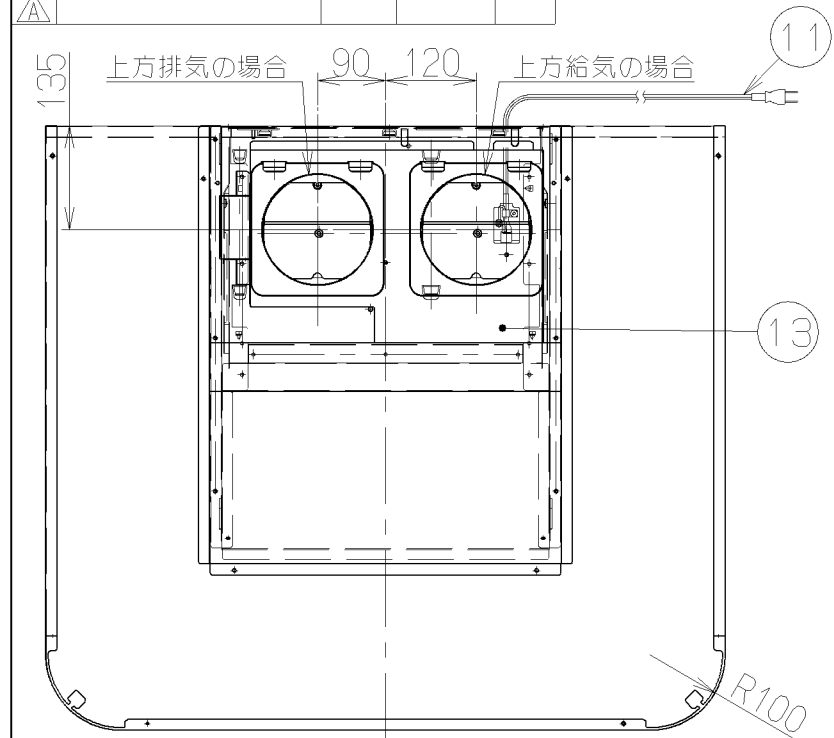
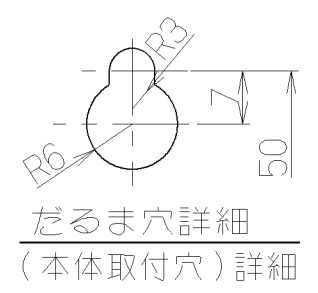


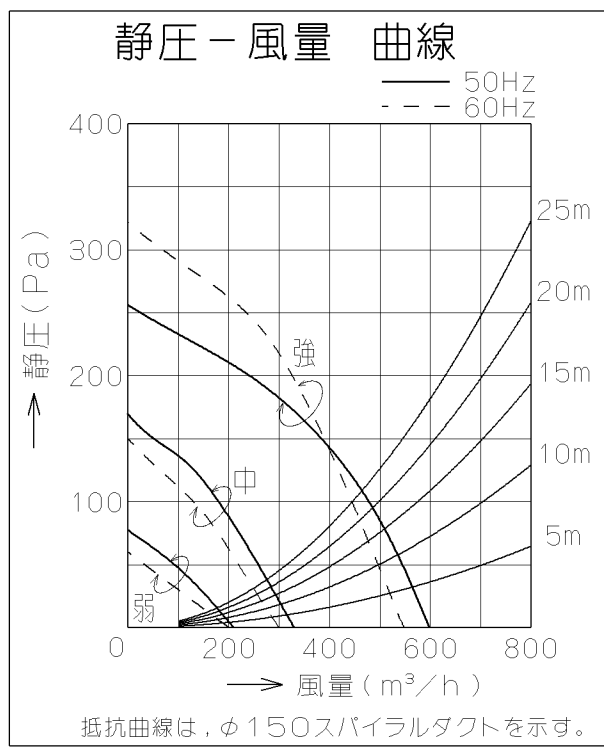
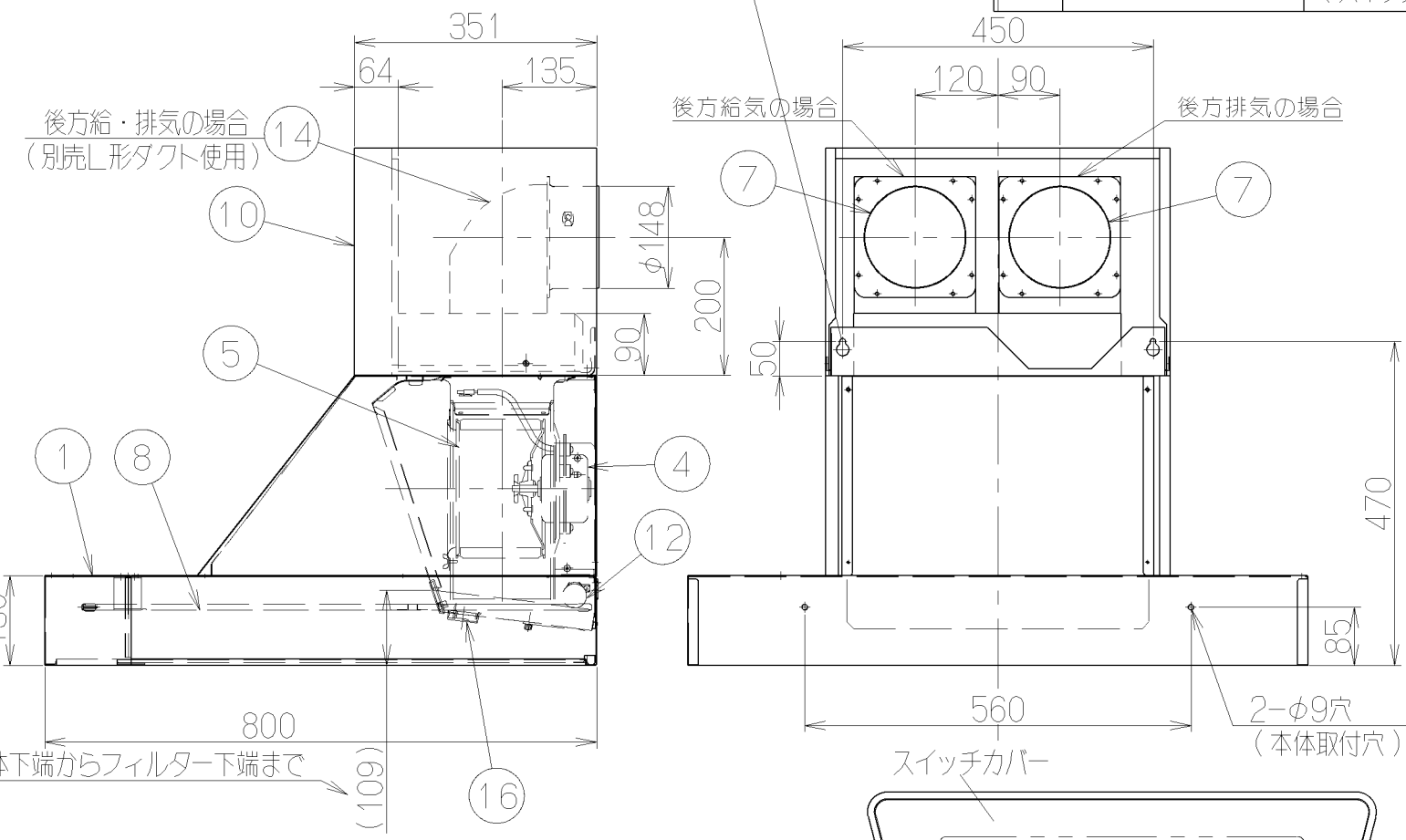
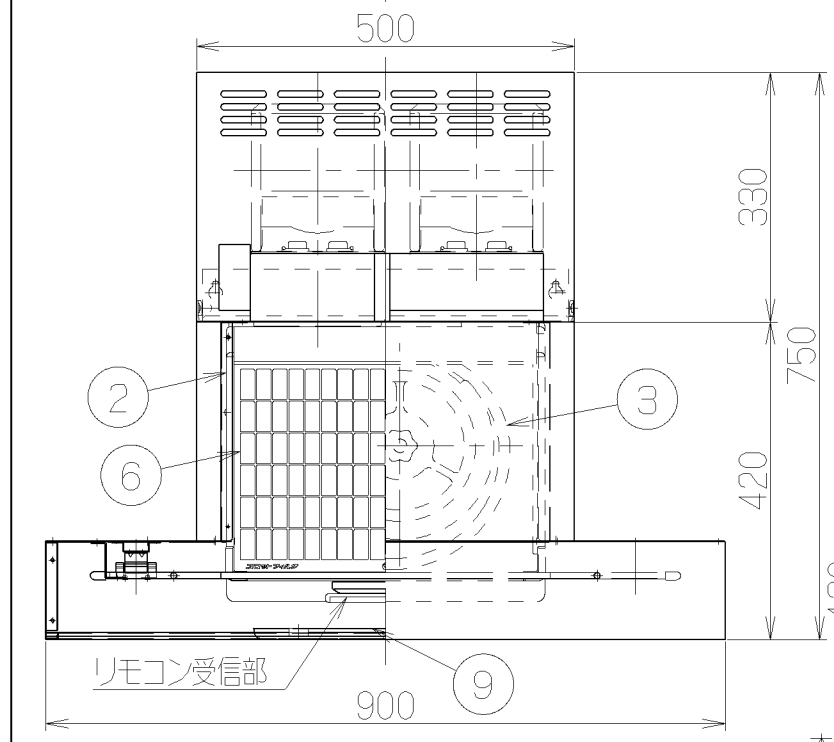
記号	変更履歴	技連番号	年月日	担当
△				



- 付属品
- 座付木ねじ(φ5.1x45) --- 4本
 - オイルパック ----- 1個
 - ソフトテープ ----- 2本
 - リモコン ----- 1個



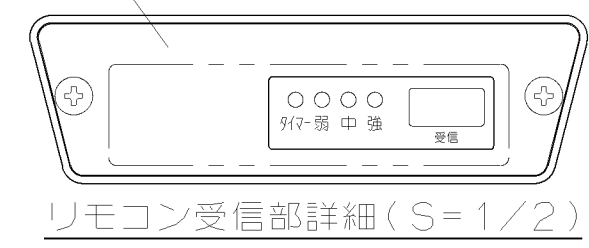
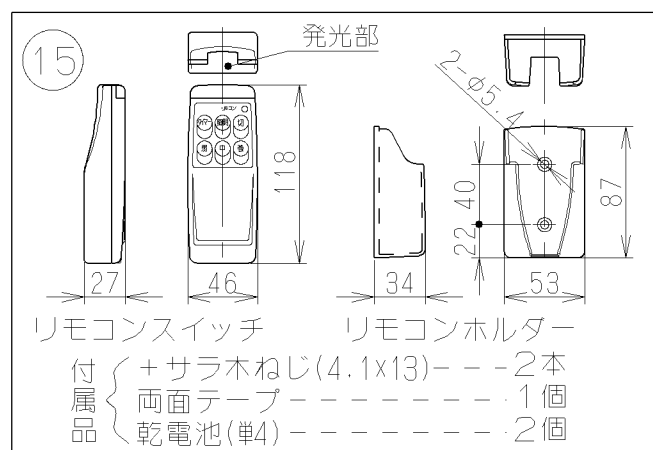
主要部品一欄表				
品番	部品名	材質	表面処理	色調
1	本体	SUS304	ヘアライン仕上	
2	ユニットケース	亜鉛めっき鋼板	ファンシーグリーン仕上	黒
3	ケーシング	亜鉛めっき鋼板		
4	モーター	4極コンデンサ誘導電動機E種		
5	羽根	亜鉛めっき鋼板	ファンシーグリーン仕上	黒
6	フィルター	鋼板製スロットフィルター 1層 (ファンシーグリーン仕上)		
7	排(給)気口	亜鉛めっき鋼板		
8	整流板	亜鉛めっき鋼板	フッ素塗装	黒
9	オイルパック	亜鉛めっき鋼板	ファンシーグリーン仕上	黒 ※付属品
10	給気幕板	SUS304	ヘアライン仕上	
11	電源コード	プラグ付ビニル平形コード0.75mm ² ・2心		
12	照明装置	ミニ電球 1ヶ付属(100V 40W 口金:E17)		
13	給排ボックス	亜鉛めっき鋼板	電動シャッター付	
14	L形ダクト	亜鉛めっき鋼板	※別売品(LD-15)	
15	リモコン	(RMC-01)		※付属品
16	受信部	タイマー、弱、中、強「受信」【専用調理機器と連動可】 (スイッチカバー付、予備スイッチ付)		



特性表								
型名	定格電圧 (V)	ノッチ	定格周波数 (Hz)	消費電力 (W)	風量 (m³/h)		騒音 (dB)	製品質量 (Kg)
					0Pa時	100Pa時		
SMW-3L-901	100	強	50	101	580	450	42	35.0
			60	111	550	440	41	
		中	50	55	310	—	30	
			60	55	310	—	28	
		弱	50	32	220	—	21	
			60	32	200	—	20	

電動機形式	4極コンデンサ誘導電動機	絶縁抵抗	10MΩ以上 (500Vメガー)	耐電圧	AC1000V 1分間	絶縁区分	E 種
-------	--------------	------	------------------	-----	-------------	------	-----

風量値はJIS C9603 チャンバー法による



SMW-3L-901	189H8900	ステンス(SUS304HL)	KA075
型名	製品コード	色調	区分No.
作成	2003/12/ 2	型名	SMW-3L-901
更新	2005/10/ 4	番	オリジナル
富士工業株式会社		尺	1/10
		度	製品姿図