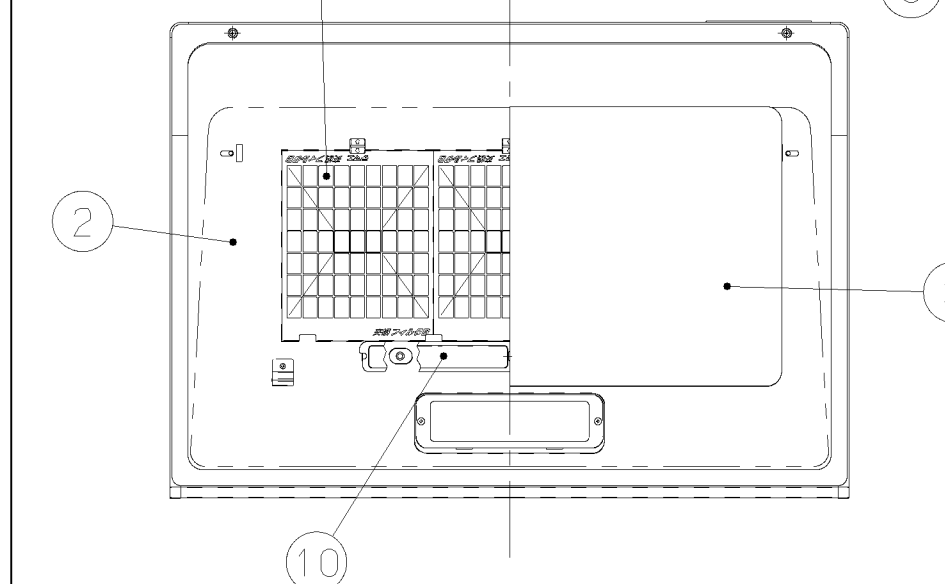
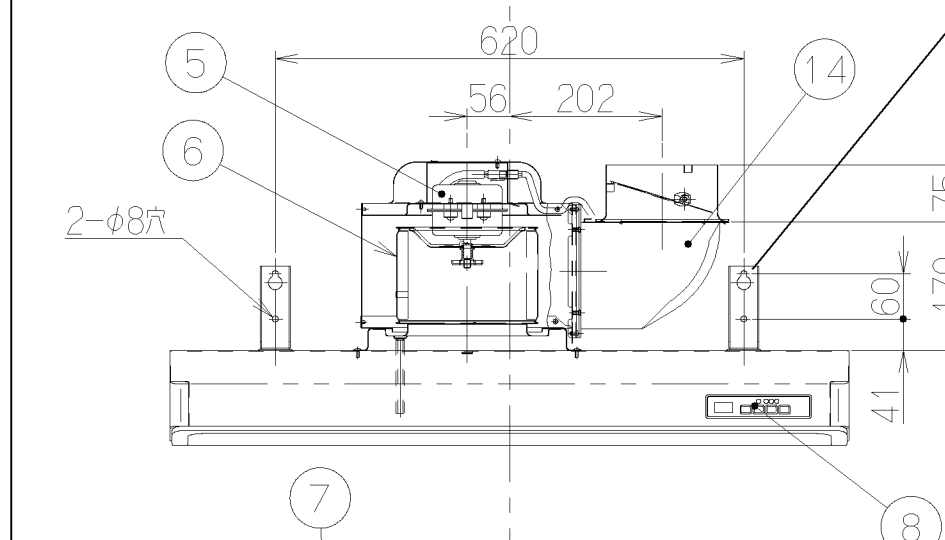
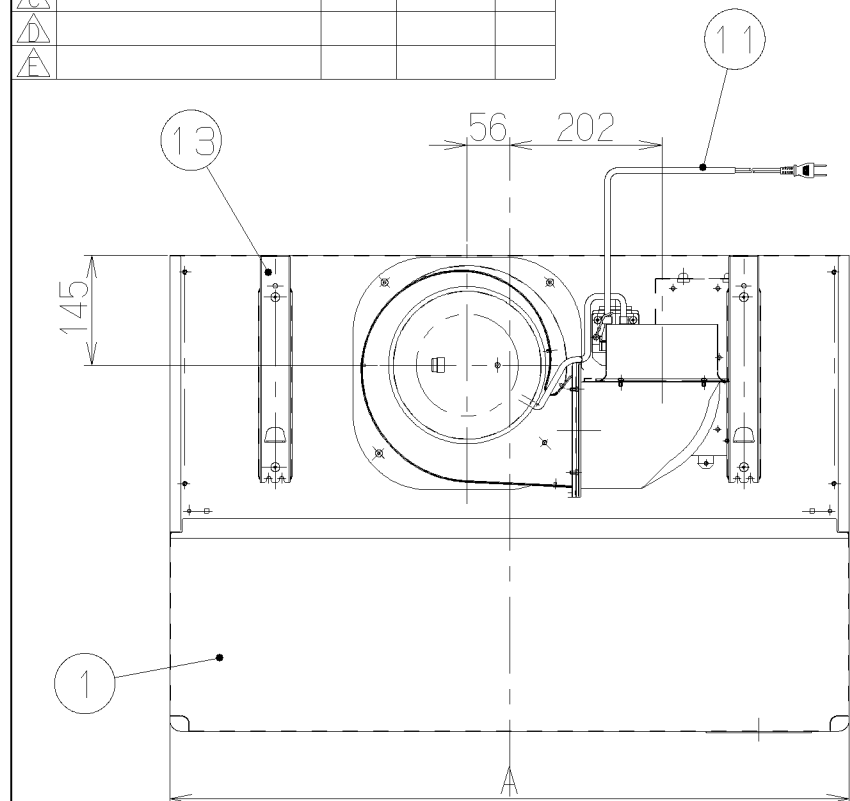


記号	変更履歴	技連番号	年月日	担当
△				
△				
△				
△				

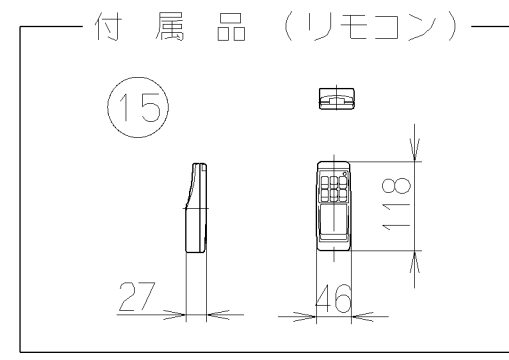
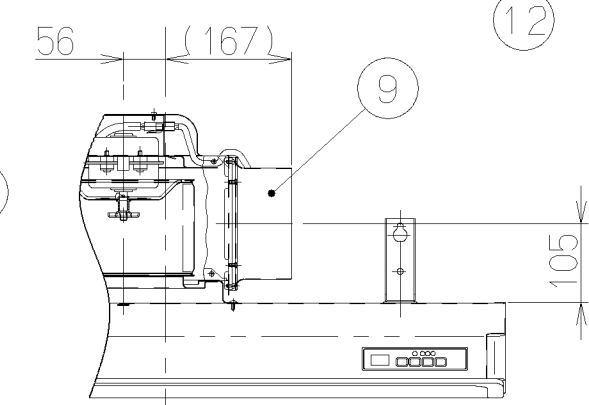
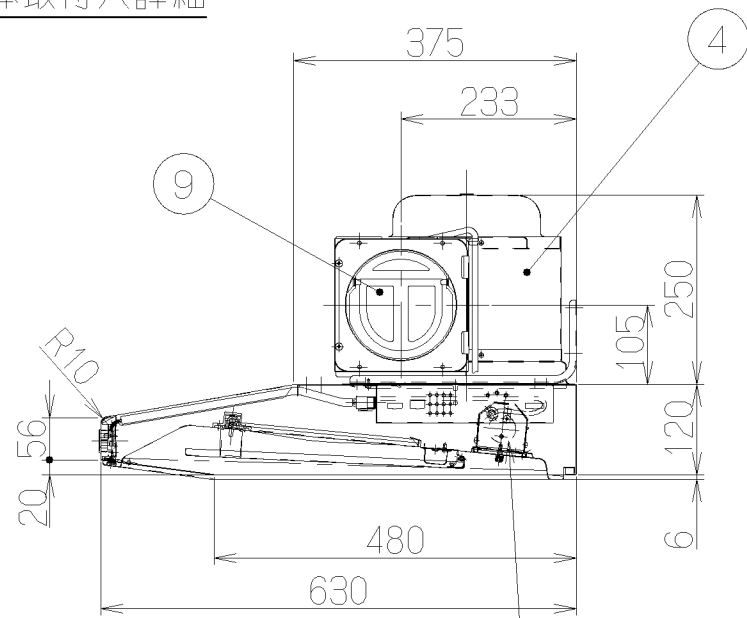
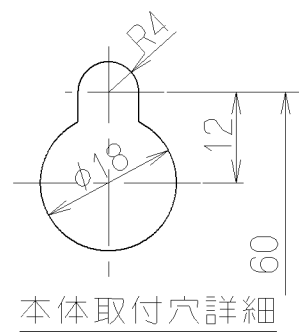


特性表								
型名	定格電圧 (V)	ノッチ	定格周波数 (Hz)	消費電力 (W)	風量 (m³/h)		騒音 (dB)	製品質量 (kg)
					0Pa時	100Pa時		
SSR-3R-751	100	強	50	115	610	430	45	16.0
			60	125	550	440	44	
中		50	59	320	—	34	17.5	
		60	59	290	—	33		
SSR-3R-901	弱	50	26	170	—	22		
		60	25	150	—	23		

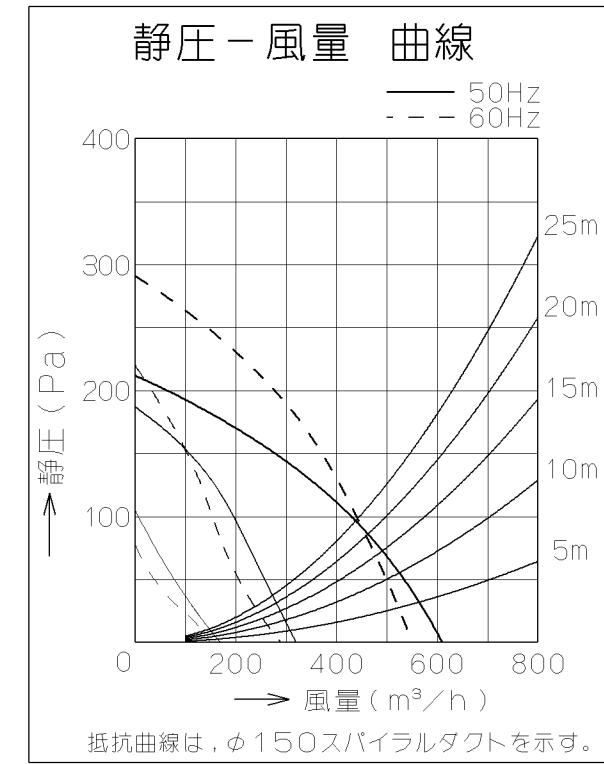
電動機形式	4極コンデンサ誘導電動機	絶縁抵抗	10MΩ以上 (500Vメガー)	耐電圧	AC1000V 1分間	絶縁区分	E 種
-------	--------------	------	------------------	-----	-------------	------	-----

風量値はJIS C9603 チャンバー法による

- 付属品 —
- 座付ねじ(φ5.1x45)-----4本
  - 排気口-----1個
  - L形ダクト-----1個
  - ソフトテープ-----1個
  - リモコン-----1個

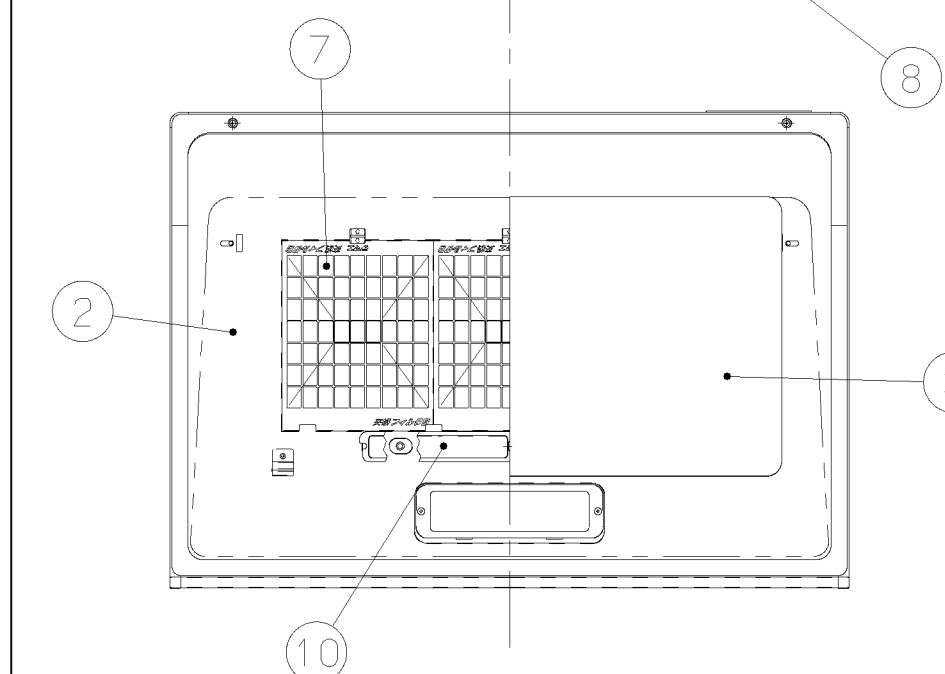
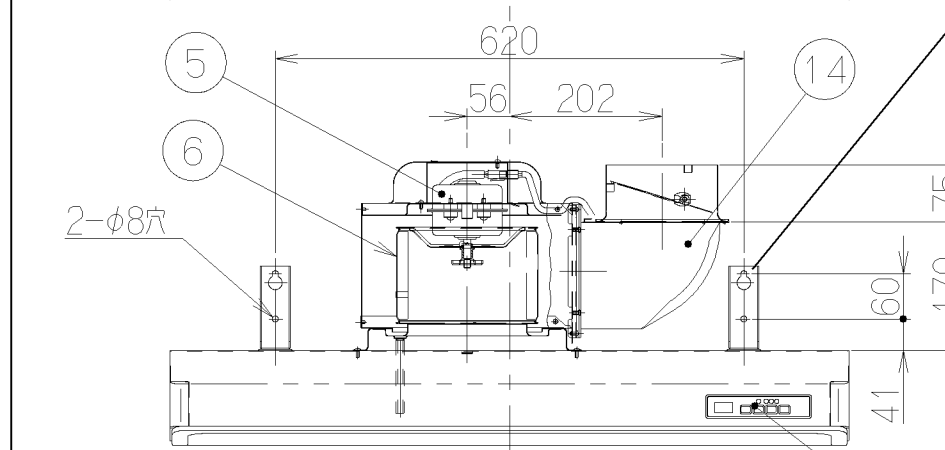
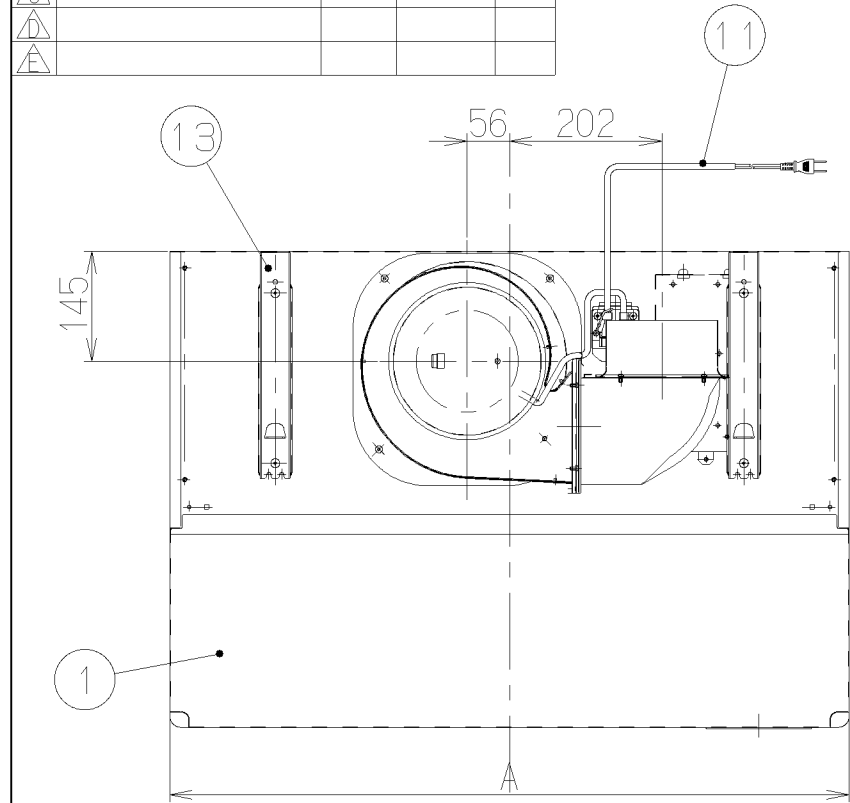


主要部品一欄表				
品番	部品名	材質	表面処理	色調
1	フード本体	亜鉛鉄板	フッ素塗装	表題欄による
2	オイルパネル	亜鉛鉄板	フッ素塗装	ブラックJ
3	整流板	亜鉛鉄板	フッ素塗装	ブラックJ
4	ケーシング	亜鉛鉄板	フッ素塗装	ブラックJ
5	モーター	4極コンデンサ誘導電動機E種		
6	羽根	亜鉛鉄板(シロッコファン) ファンシーグリーン仕上げ		
7	フィルタ	亜鉛鉄板・ポリエステル焼付塗装 スロットフィルタ 1層		
8	スイッチ	リモコン対応ソフトタッチスイッチ(停止、切(3分後切)、運転(弱、中、強)、照明)		
9	排気口	亜鉛鉄板	逆風防止シャッター付	*付属品
10	オイルバック	亜鉛鉄板	ファンシーグリーン仕上げ	ブラックJ
11	電源コード	プラグ付ビニル平形コード0.75mm²・2心		
12	照明装置	ミニ電球 1ヶ付 (100V 40W 口金:E17)		
13	吊り金具	亜鉛鉄板		
14	L形ダクト	亜鉛鉄板		*付属品
15	リモコン	*付属品(RMC-04)		
16				



900	SSR-3R-901W	ホワイト	189G2500
900	SSR-3R-901BK	ブラック	189G2400
750	SSR-3R-751W	ホワイト	189G2300
750	SSR-3R-751BK	ブラック	189G2200
	型名	色調	製品コード
A寸法	作成	2000/ 4/10	型名 SSR-3R-751/901
	更新	2003/ 4/15	番号 オリジナル
			1890247
			製品姿図
	富士工業株式会社	三角法 尺度 1/10	

記号	変更履歴	技連番号	年月日	担当
△				
△				
△				
△				



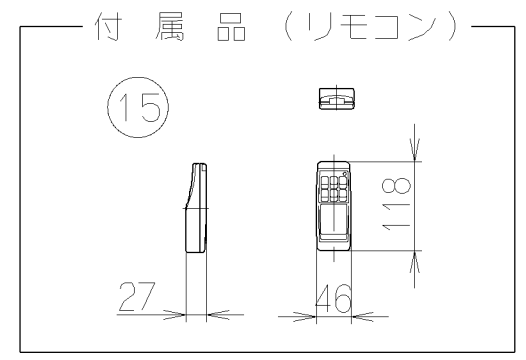
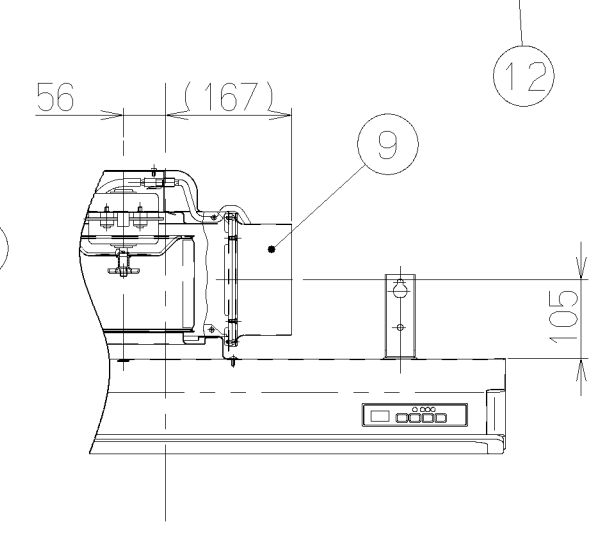
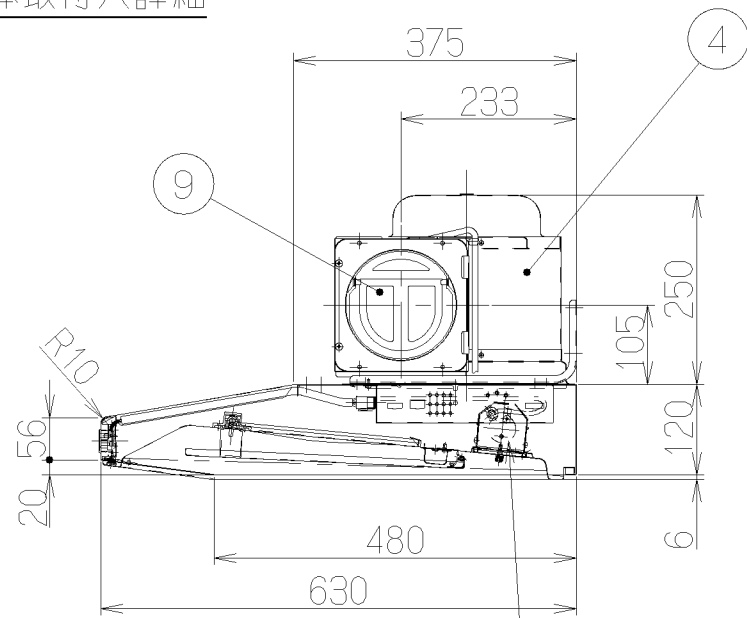
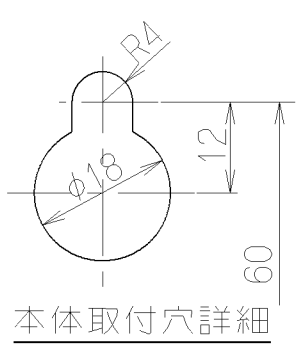
### 特性表

型名	定格電圧 (V)	ノッチ	定格周波数 (Hz)	消費電力 (W)	風量 (m³/h)		騒音 (dB)	製品質量 (kg)
					0Pa時	100Pa時		
SSR-3R-751	100	強	50	115	610	430	45	16.0
			60	125	550	440	44	
中		50	59	320	—	34		
		60	59	290	—	33		
SSR-3R-901	100	弱	50	26	170	—	22	17.5
			60	25	150	—	23	

電動機形式	4極コンデンサ誘導電動機	絶縁抵抗	10MΩ以上 (500Vメガー)	耐電圧	AC1000V 1分間	絶縁区分	E 種
-------	--------------	------	------------------	-----	-------------	------	-----

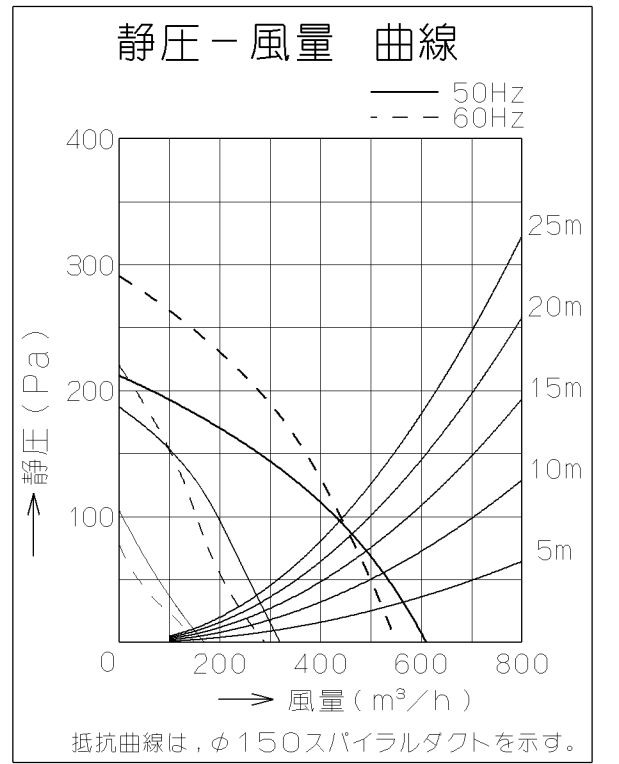
風量値はJIS C9603 チャンバー法による

- 付属品 —
- 座付ねじ(φ5.1x45)-----4本
  - 排気口-----1個
  - L形タクト-----1個
  - ソフトテープ-----1個
  - リモコン-----1個



### 主要部品一欄表

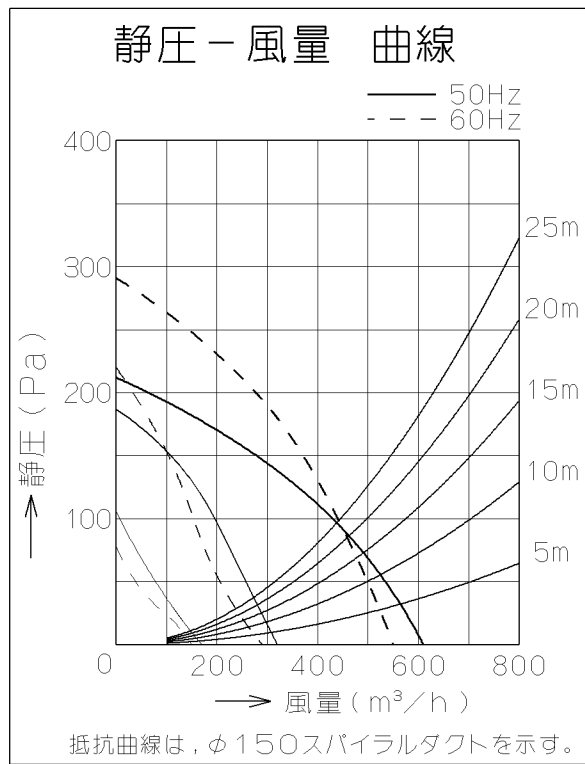
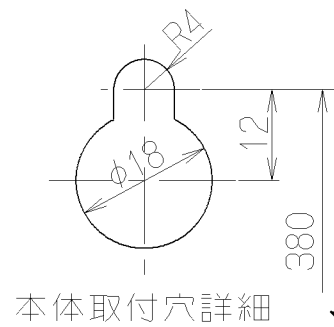
品番	部品名	材質	表面処理	色調
1	フード本体	亜鉛鉄板	フッ素塗装	表題欄による
2	オイルパネル	亜鉛鉄板	フッ素塗装	ブラックJ
3	整流板	亜鉛鉄板	フッ素塗装	ブラックJ
4	ケーシング	亜鉛鉄板	フッ素塗装	ブラックJ
5	モーター	4極コンデンサ誘導電動機E種		
6	羽根	亜鉛鉄板(シロッコファン)	ファンシーグリーン仕上げ	
7	フィルタ	亜鉛鉄板・ポリエステル焼付塗装	スロットフィルタ 1層	
8	スイッチ	リモコン対応ソフトタッチスイッチ(停止、切(3分後切)、運転(弱,中,強)、照明)		
9	排気口	亜鉛鉄板	逆風防止シャッター付	*付属品
10	オイルバック	亜鉛鉄板	ファンシーグリーン仕上げ	ブラックJ
11	電源コード	プラグ付ビニル平形コード0.75mm²・2心		
12	照明装置	ミニ電球 1ヶ付 (100V 40W 口金:E17)		
13	吊り金具	亜鉛鉄板		
14	L形タクト	亜鉛鉄板		*付属品
15	リモコン	*付属品(RMC-04)		
16				



A寸法	900	SSR-3R-901 SI	シルバーメタリックC	189G3000	
	750	SSR-3R-751 SI	シルバーメタリックC	189G2900	
		型名	色調	製品コード	
		作成	2000/ 4/10	型名	SSR-3R-751/901 SI
	更新	2003/ 4/15	図番	1890248	
		富士工業株式会社	三角法 尺度 1/10	図名	製品姿図

記号	変更履歴	技連番号	年月日	担当
△				
△				
△				
△				

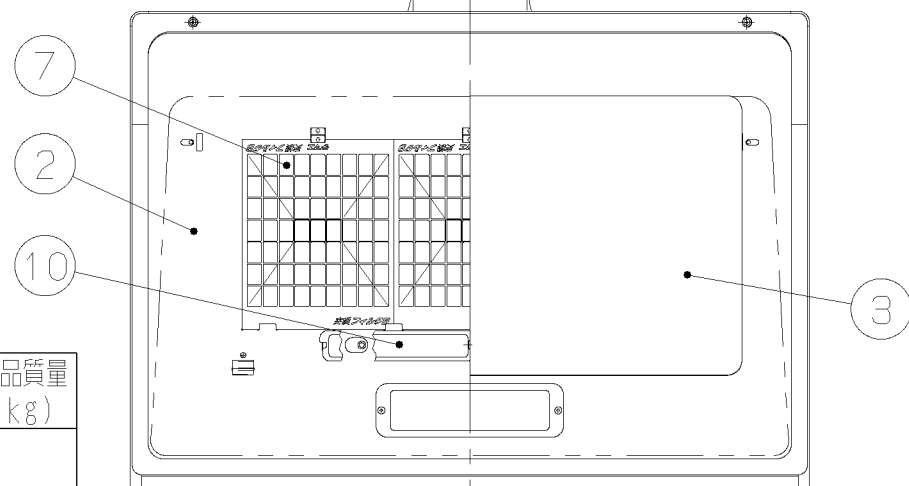
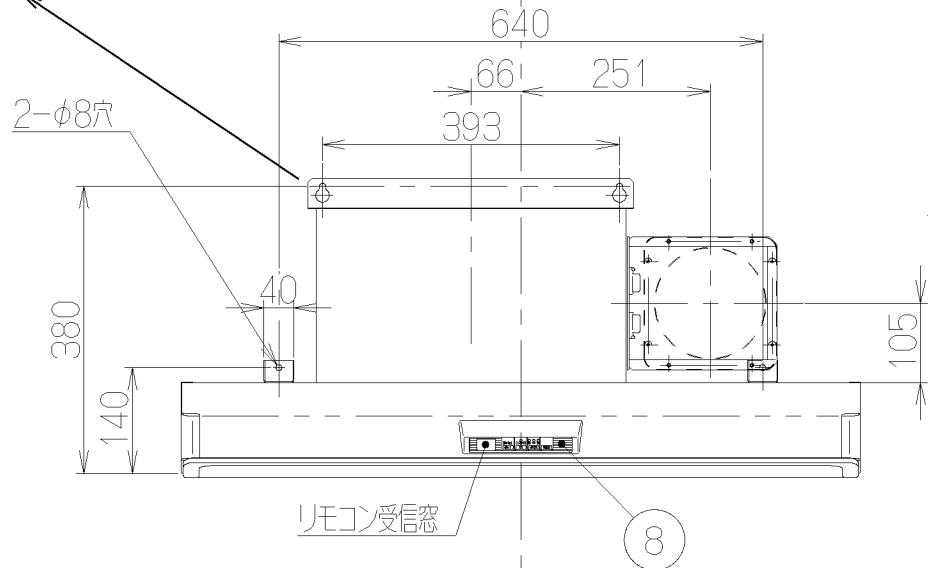
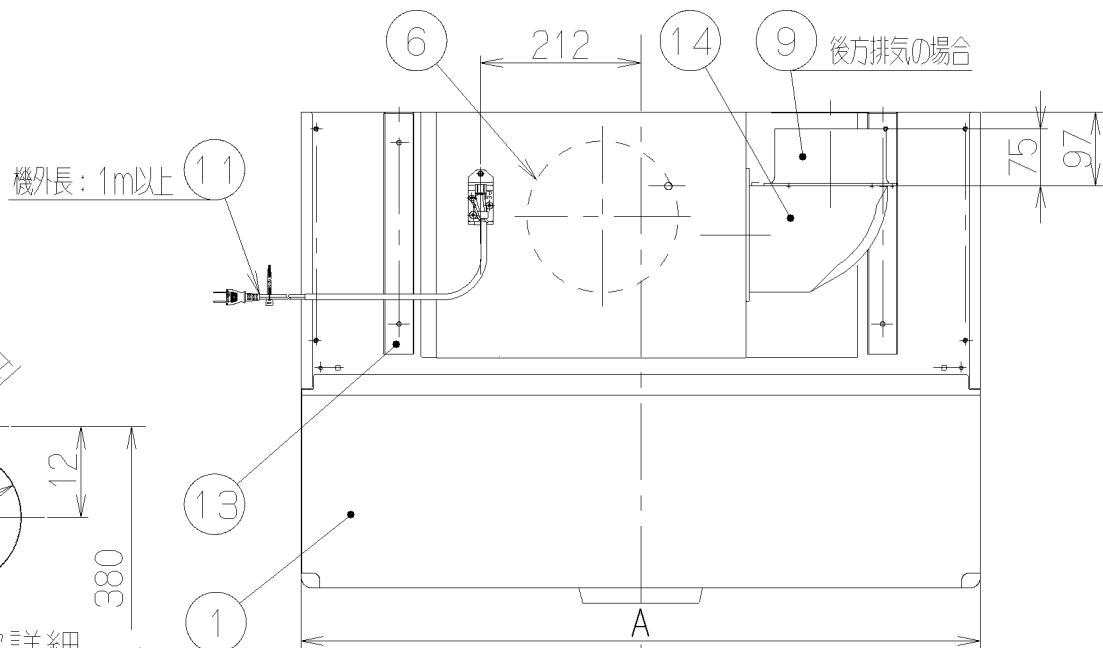
- 付属品
- 座付ねじ(φ5.1x45)-----4本
  - 取付ねじ(M4x10)-----4本
  - 排気口-----1個
  - L形ダクト-----1個
  - ソフトテープ-----1個



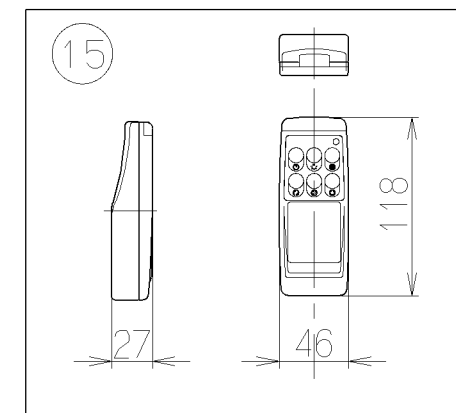
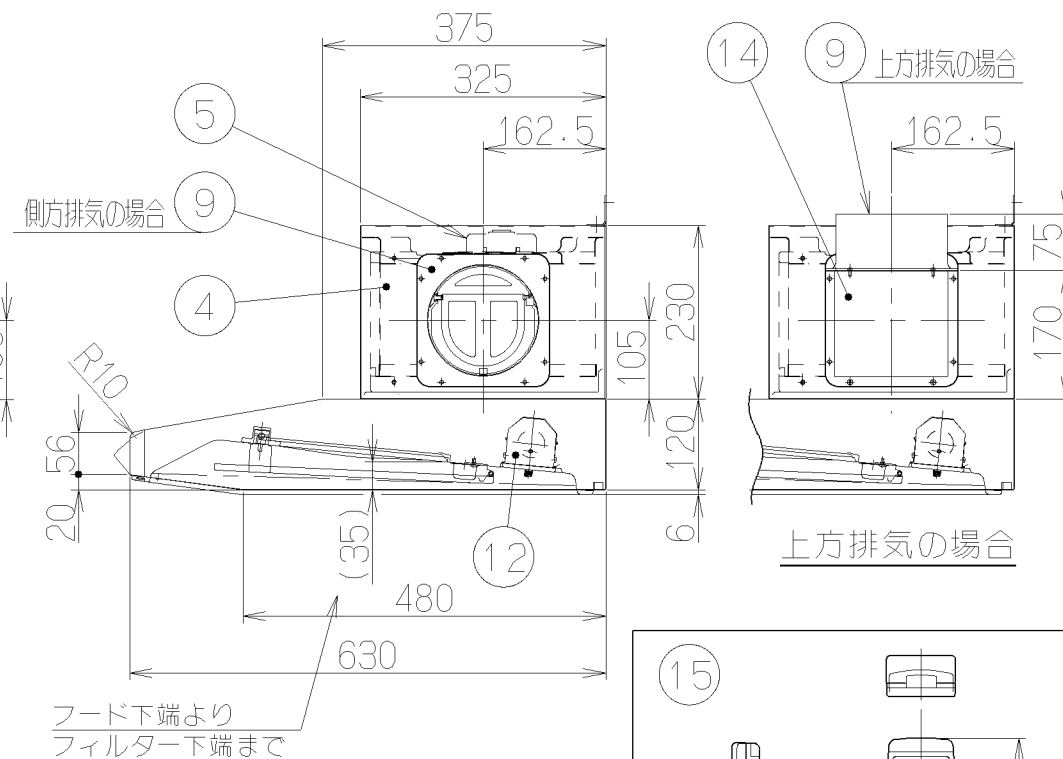
特性表

型名	定格電圧 (V)	ノッチ	定格周波数 (Hz)	消費電力 (W)	風量 (m³/h)		騒音 (dB)	製品質量 (kg)
					0Pa時	100Pa時		
SSR-3R-901SR	100	強	50	115	610	430	45	19.5
			60	125	550	440	44	
		中	50	59	320	—	34	
			60	59	290	—	33	
		弱	50	26	170	—	22	
			60	25	150	—	23	

風量値はJIS C9603 チャンパー法による

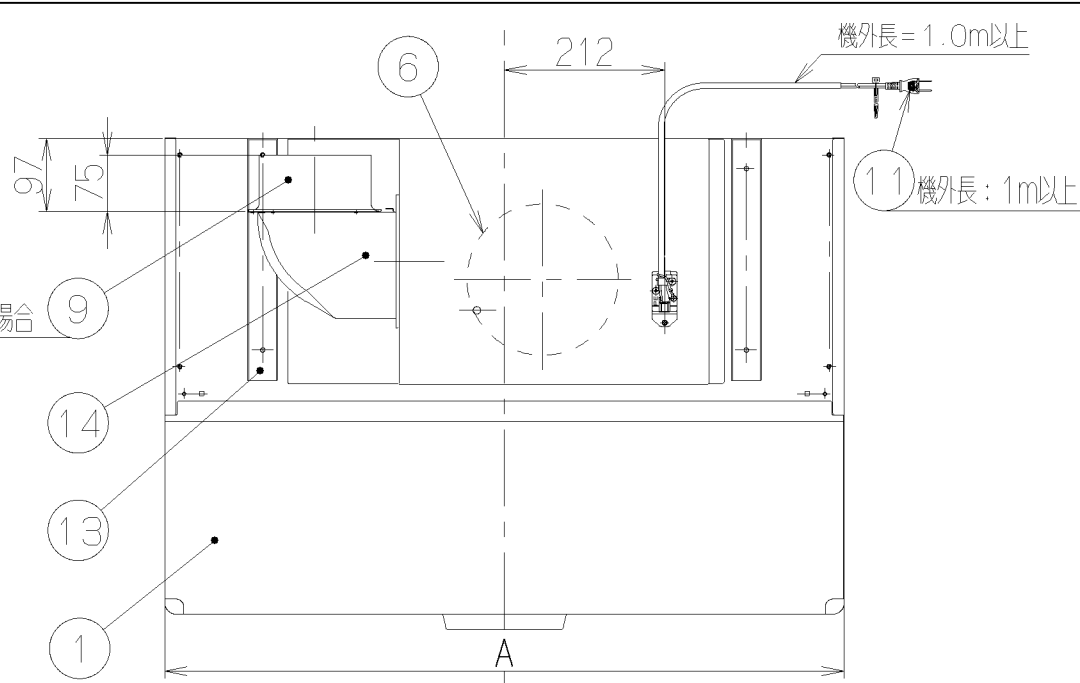
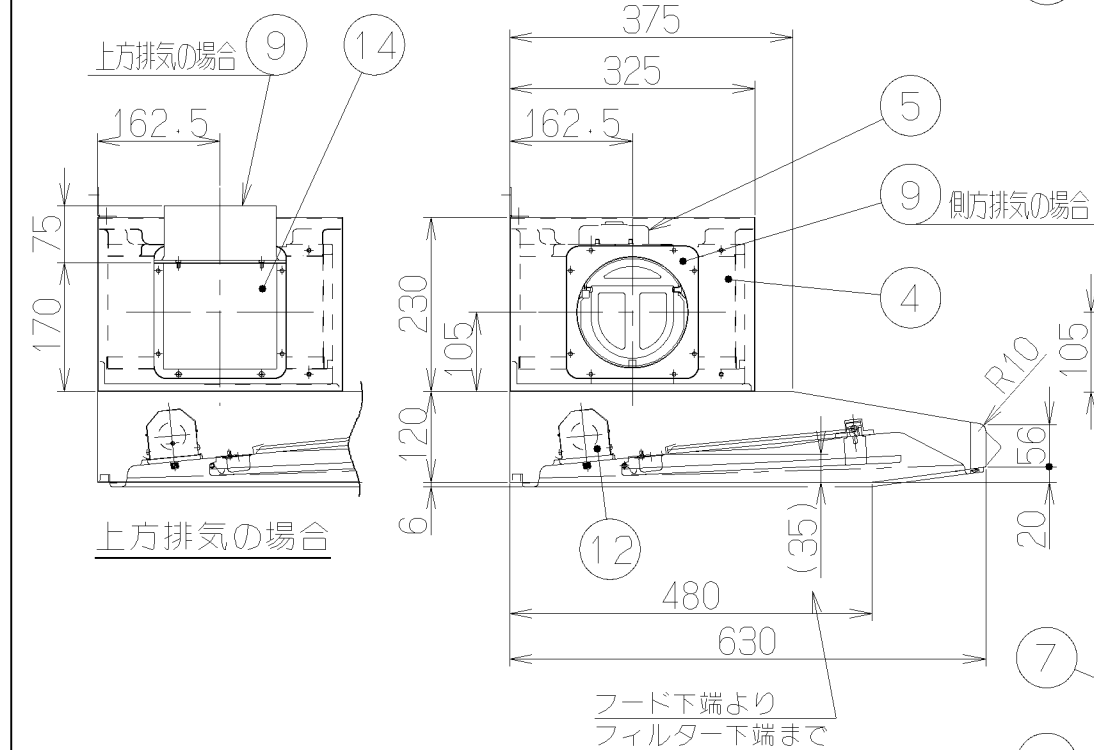
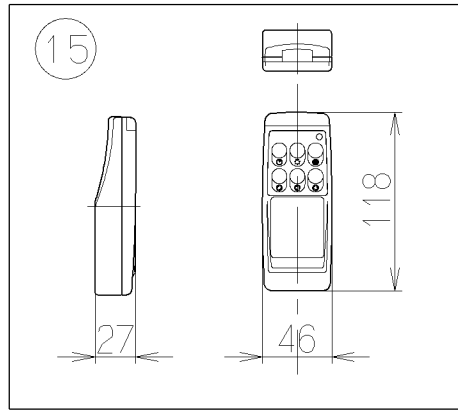


主要部品一欄表				
品番	部品名	材質	表面処理	色調
1	フード本体	SUS304	ヘアライン	
2	オイルパネル	亜鉛鉄板	フッ素塗装	ブラック
3	整流板	亜鉛鉄板	フッ素塗装	ブラック
4	ケーシング	亜鉛鉄板	フッ素塗装	ブラック
5	モーター	4極コンデンサ誘導電動機E種		
6	羽根	亜鉛鉄板(シロッコファン) ファンシーグリーン仕上げ		
7	フィルタ	亜鉛鉄板・ポリエステル焼付塗装 スロットフィルタ 1層		
8	スイッチ	リモコン対応ソフトタッチスイッチ(停止、切[3分後切]、弱、中、強、照明)		
9	排気口	亜鉛鉄板	逆風防止シャッター付	*付属品
10	オイルバック	亜鉛鉄板	ファンシーグリーン仕上げ	ブラック
11	電源コード	プラグ付ビニル平形コード0.75mm²・2心		
12	照明装置	ミニ電球 1ヶ付 (100V 40W 口金:E17)		
13	吊り金具	亜鉛鉄板		
14	L形ダクト	亜鉛鉄板		*付属品
15	リモコン	リモコンスイッチ(停止、切[3分後切]、弱、中、強、照明)		*別売品: RMC-04

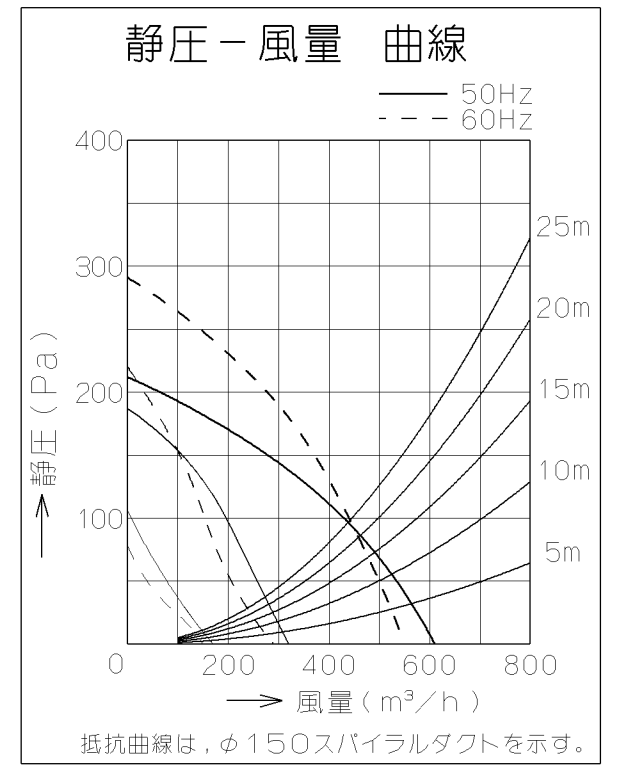
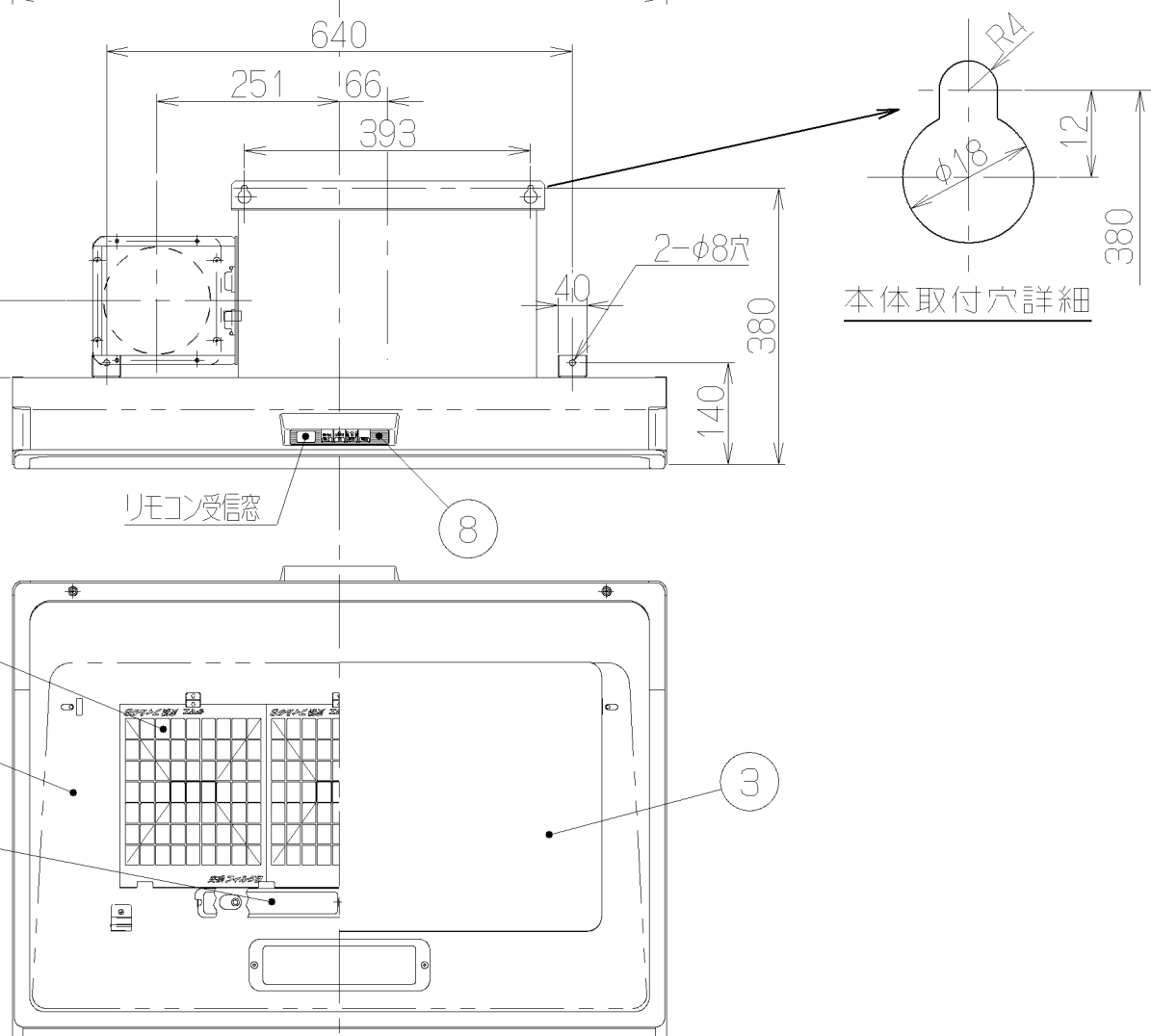


900	SSR-3R-901SR	SUS304HL	189H10
	型名	色調	製品コード
A寸法	作成	2001/11/16	型名 SSR-3R-901SR
	更新	2003/4/15	番号 オリジナル
	富士工業株式会社	三角法 尺度 1/10	番図 1890278
			製品姿図

記号	変更履歴	技連番号	年月日	担当
△				
△				
△				
△				



品番	部品名	材質	表面処理	色調
1	フード本体	SUS304	ヘアライン	
2	オイルパネル	亜鉛鉄板	フッ素塗装	ブラック
3	整流板	亜鉛鉄板	フッ素塗装	ブラック
4	ケーシング	亜鉛鉄板	フッ素塗装	ブラック
5	モーター	4極コンデンサ誘導電動機E種		
6	羽根	亜鉛鉄板(シロッコファン) ファンシーグリーン仕上げ		
7	フィルタ	亜鉛鉄板・ポリエステル焼付塗装 スロットフィルタ 1層		
8	スイッチ	リモコン対応ソフトタッチスイッチ(停止、切[3分後切]、弱、中、強、照明)		
9	排気口	亜鉛鉄板	逆風防止シャッター付	*付属品
10	オイルバック	亜鉛鉄板	ファンシーグリーン仕上げ	ブラック
11	電源コード	プラグ付ビニル平形コード0.75mm <sup>2</sup> ・2心		
12	照明装置	ミニ電球 1ヶ付 (100V 40W 口金:E17)		
13	吊り金具	亜鉛鉄板		
14	L形ダクト	亜鉛鉄板		*付属品
15	リモコン	リモコンスイッチ(停止、切[3分後切]、弱、中、強、照明)		*別売品: RMC-04



- 付属品
- 座付ねじ(φ5.1x45)-----4本
  - 取付ねじ(M4x10)-----4本
  - 排気口-----1個
  - L形ダクト-----1個
  - ソフトテープ-----1個

特性表

型名	定格電圧 (V)	ノッチ	定格周波数 (Hz)	消費電力 (W)	風量 (m³/h)		騒音 (dB)	製品質量 (kg)
					0Pa時	100Pa時		
SSR-3R-901SL	100	強	50	115	610	430	45	19.5
			60	125	550	440	44	
		中	50	59	320	—	34	
			60	59	290	—	33	
		弱	50	26	170	—	22	
			60	25	150	—	23	

風量値はJIS C9603 チャンパー法による

900	SSR-3R-901SL	SUS304HL	189H11
	型名	色調	製品コード
A寸法	作成	2001/11/16	型名 SSR-3R-901SL
	更新	2003/4/15	番号 オリジナル
	富士工業株式会社	三角法	図名 1890279
		尺度 1/10	製品姿図