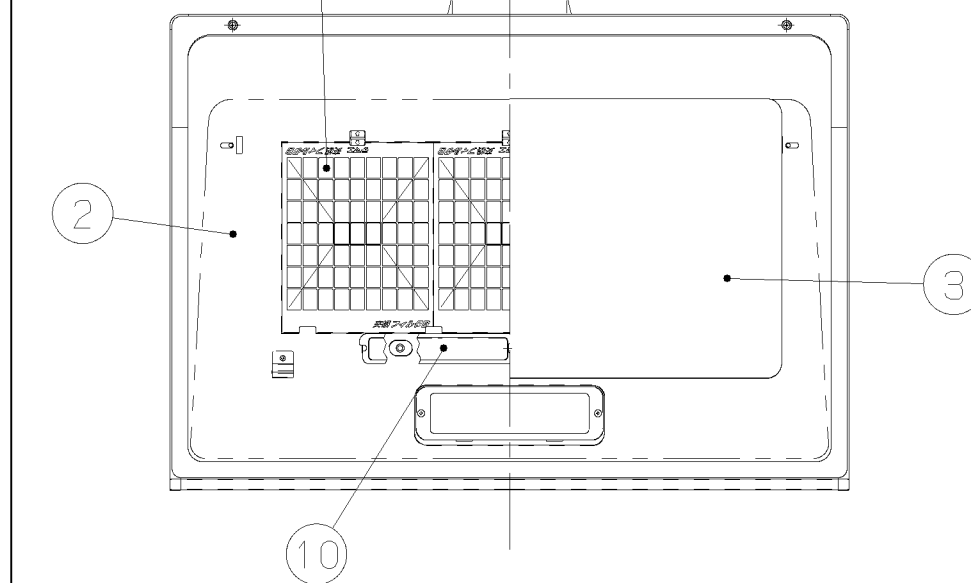
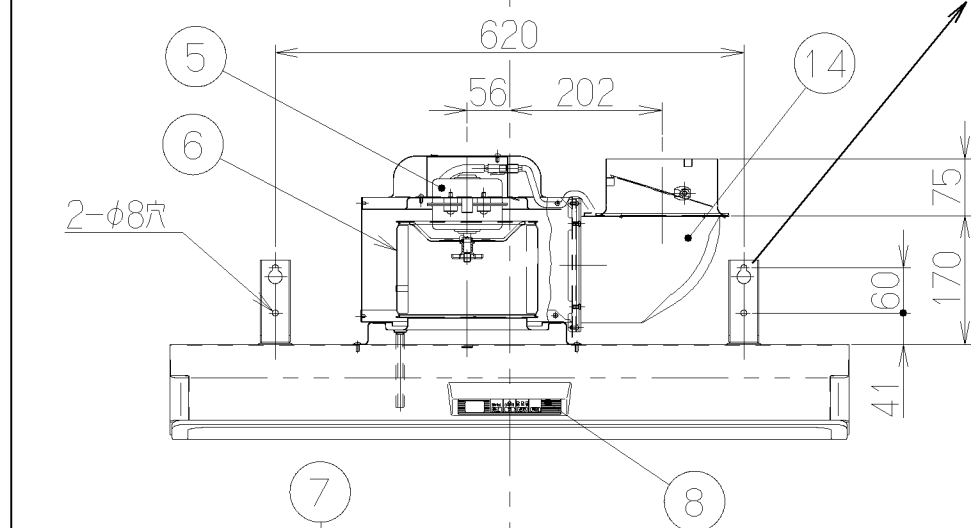
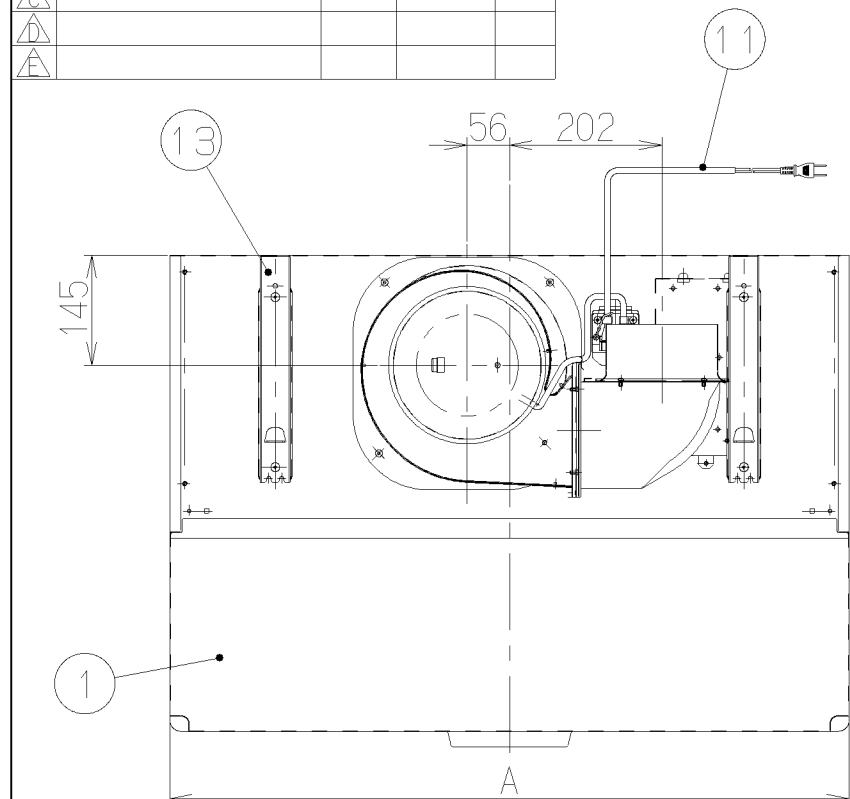


記号	変更履歴	枝連番号	年月日	担当
△				
△				
△				
△				

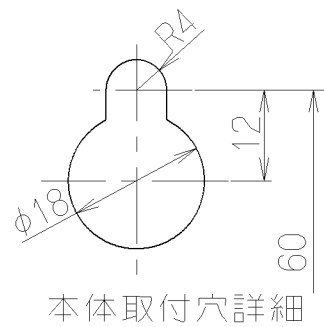


特性表								
型名	定格電圧 (V)	ノッチ	定格周波数 (Hz)	消費電力 (W)	風量 (m³/h)		騒音 (dB)	製品質量 (kg)
					0Pa時	100Pa時		
SSR-3R-753	100	強	50	115	610	430	45	16.0
			60	125	550	440	44	
中		50	59	320	—	34	17.5	
		60	59	290	—	33		
SSR-3R-903	100	弱	50	26	170	—	22	17.5
			60	25	150	—	23	

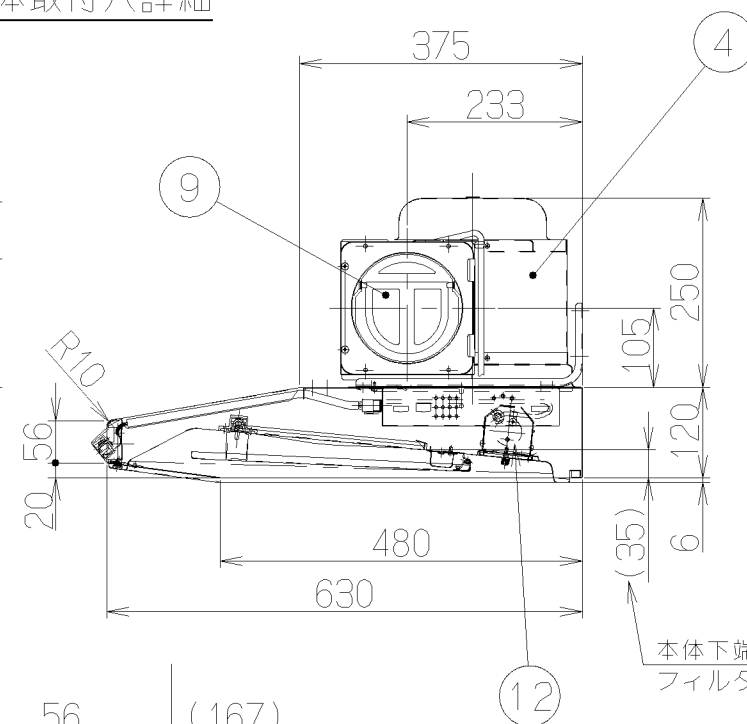
電動機形式	4極コンデンサ誘導電動機	絶縁抵抗	10MΩ以上 (500Vメガー)	耐電圧	AC1000V 1分間	絶縁区分	E 種
-------	--------------	------	------------------	-----	-------------	------	-----

風量値はJIS C9603 チャンバー法による

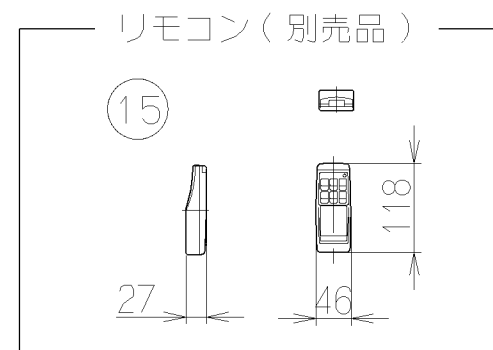
- 付属品 —
- 座付ねじ(φ5.1x45)-----4本
 - 排気口-----1個
 - L形タクト-----1個
 - ソフトテープ-----1個



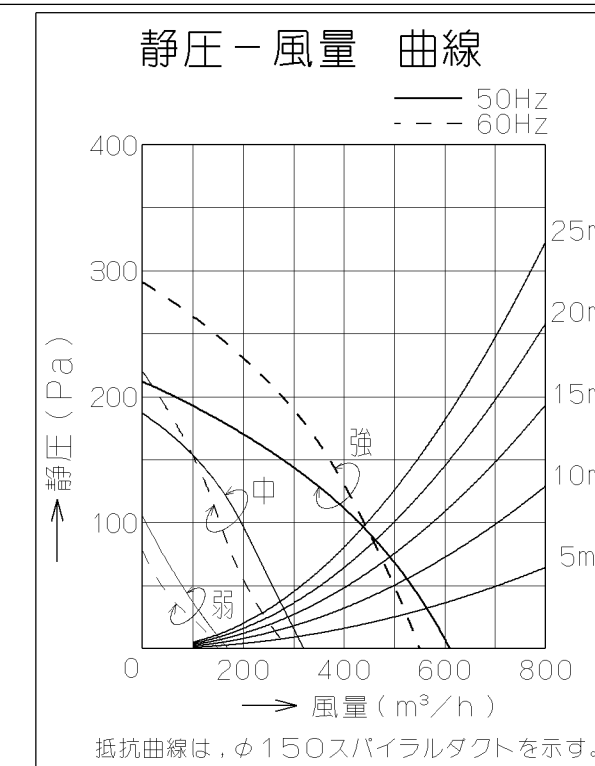
本体取付穴詳細



本体下端から
フィルター下端まで



主要部品一欄表				
品番	部品名	材質	表面処理	色調
1	フード本体	亜鉛めっき鋼板	フッ素塗装	表題欄による
2	オイルパネル	亜鉛めっき鋼板	フッ素塗装	ブラックFJ
3	整流板	亜鉛めっき鋼板	フッ素塗装	ブラックFJ
4	ケーシング	亜鉛めっき鋼板	フッ素塗装	ブラックFJ
5	モータ	4極コンデンサ誘導電動機E種		
6	ファン	亜鉛めっき鋼板(シロッコファン)ファンシーグリーン仕上げ		
7	フィルタ	亜鉛めっき鋼板・ポリエステル焼付塗装 スロットフィルタ 1層		
8	スイッチ	リモコン対応ソフトタッチスイッチ(停止、切(3分後切)、運転(弱、中、強)、照明) 【専用調理機器と連動可】		
9	排気口	亜鉛めっき鋼板	逆風防止シャッター付	*付属品
10	オイルパック	亜鉛めっき鋼板	ファンシーグリーン仕上げ	ブラックJ
11	電源コード	プラグ付ビニル平形コード0.75mm²・2心		
12	照明装置	ミニ電球 1ヶ付 (100V 40W 口金:E17)		
13	吊り金具	亜鉛めっき鋼板		
14	L形タクト	亜鉛めっき鋼板		*付属品
15	リモコン	*別売品(RMC-04)		



900	SSR-3R-903SI	189G8600	シルバーメタリック(Sメタリック)		
	SSR-3R-903W	189G8500	ホワイト(C-202)		
	SSR-3R-903BK	189G8400	ブラック(ブラックFJ)		
750	SSR-3R-753SI	189G8300	シルバーメタリック(Sメタリック)		
	SSR-3R-753W	189G8200	ホワイト(C-202)		
	SSR-3R-753BK	189G8100	ブラック(ブラックFJ)		
型名		製品コード	色調		
A寸法	作成	2001/1/16	型名	SSR-3R-753/903	
	更新	2006/10/19	図番	オリジナル	
	富士工業株式会社		尺度	1/10	製品姿図
	三角法		尺度	1/10	