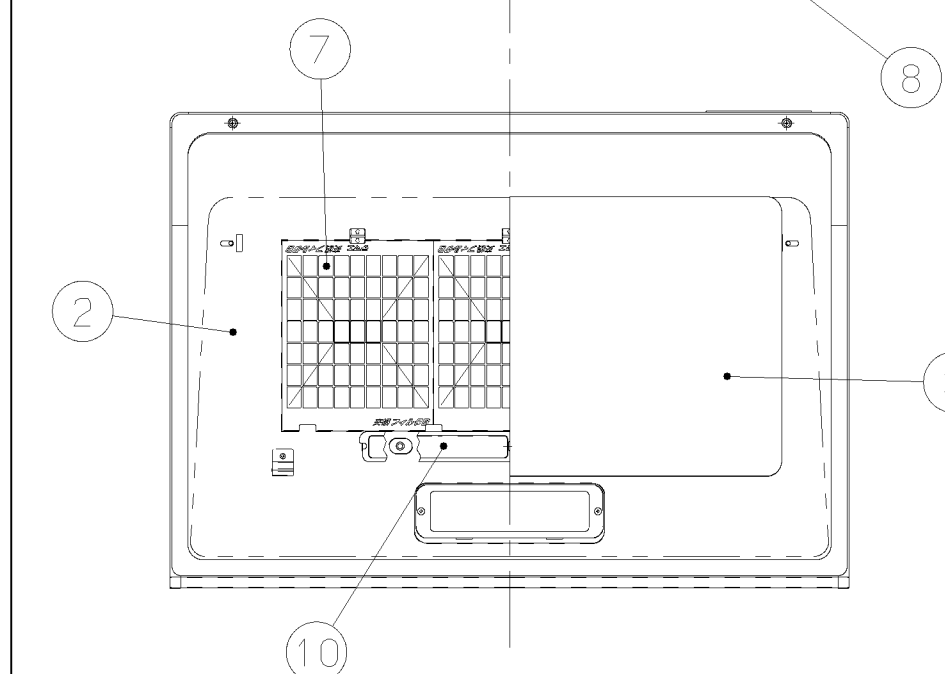
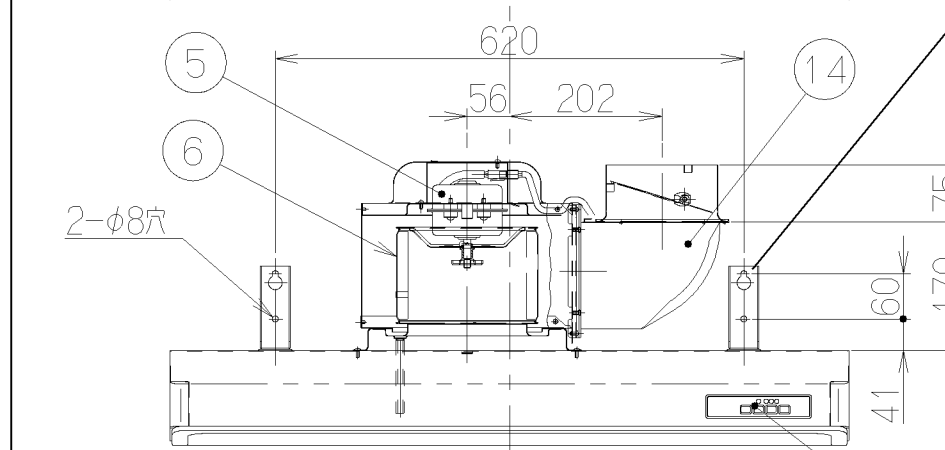
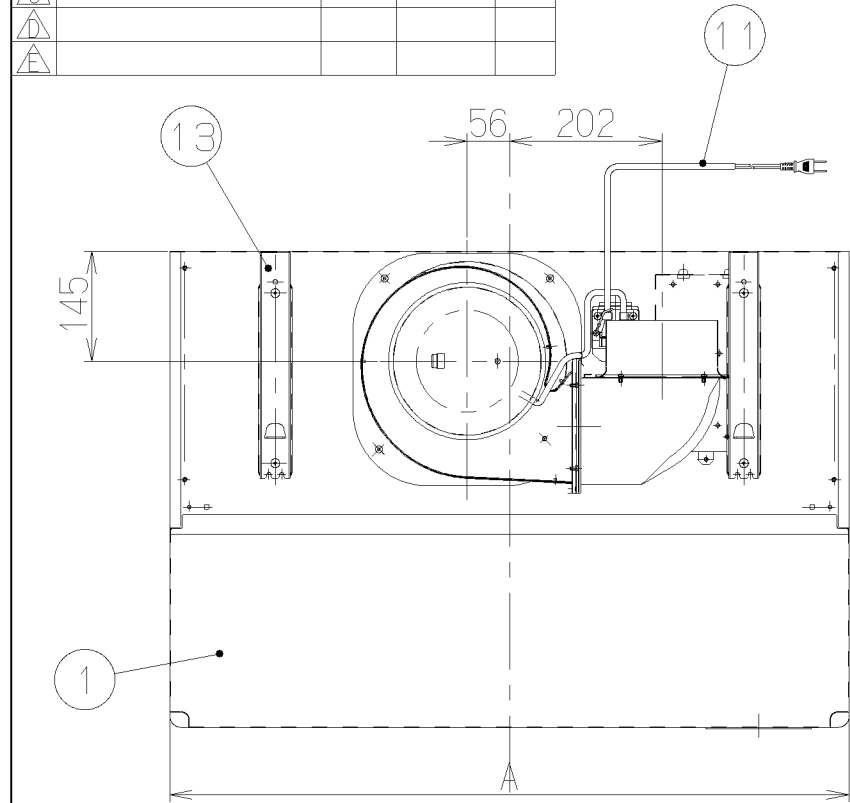


記号	変更履歴	技連番号	年月日	担当
△				
△				
△				
△				



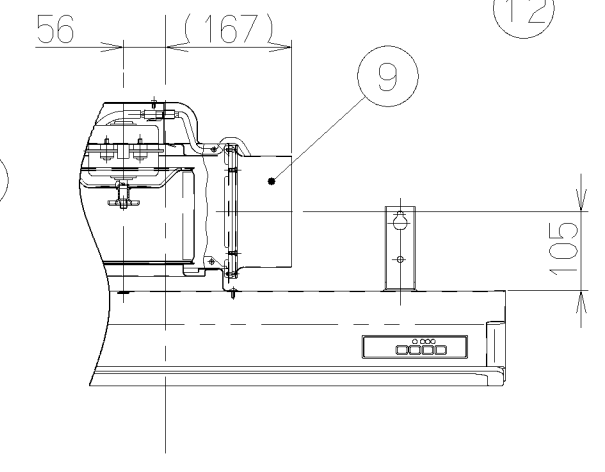
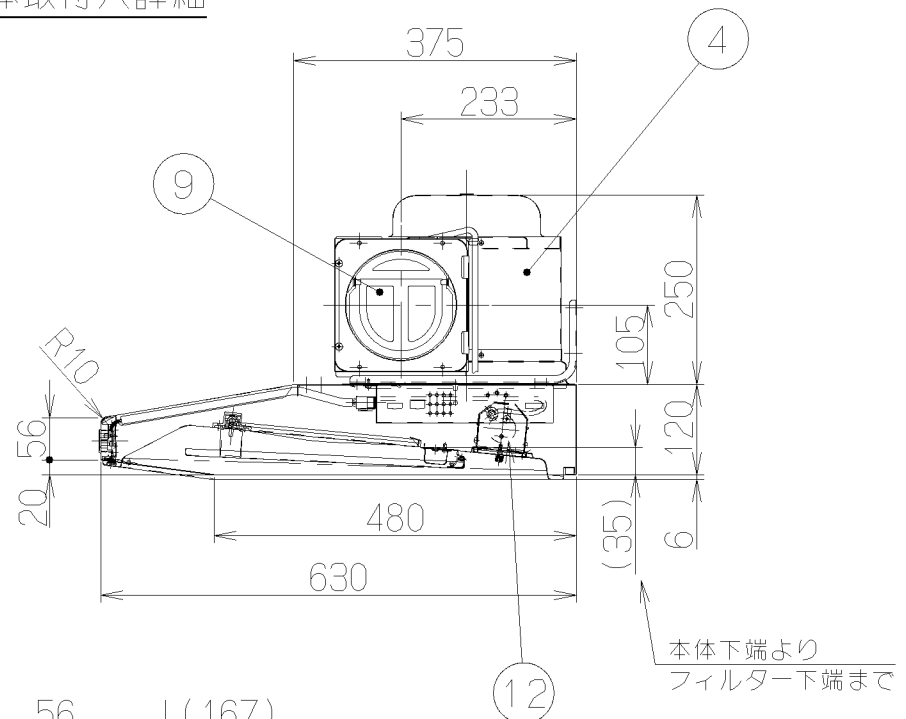
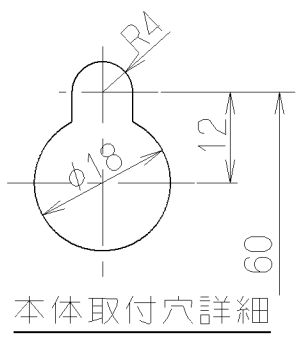
### 特性表

型名	定格電圧 (V)	ノッチ	定格周波数 (Hz)	消費電力 (W)	風量 (m³/h)		騒音 (dB)	製品質量 (kg)
					0Pa時	100Pa時		
SSR-3S-751	100	強	50	115	610	430	45	16.0
			60	125	550	440	44	
中		50	59	320	—	34	17.5	
		60	59	290	—	33		
SSR-3S-901	100	弱	50	26	170	—	22	17.5
			60	25	150	—	23	

電動機形式	4極コンデンサ誘導電動機	絶縁抵抗	10MΩ以上 (500Vメガー)	耐電圧	AC1000V 1分間	絶縁区分	E 種
-------	--------------	------	------------------	-----	-------------	------	-----

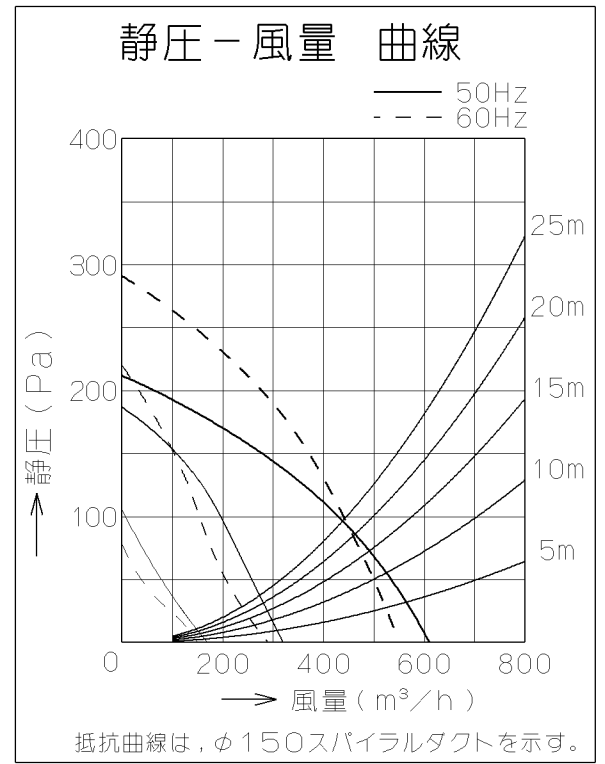
風量値はJIS C9603 チャンバー法による

- 付属品 —
- 座付ねじ(φ5.1x45)-----4本
  - 排気口-----1個
  - L形ダクト-----1個
  - ソフトテープ-----1個



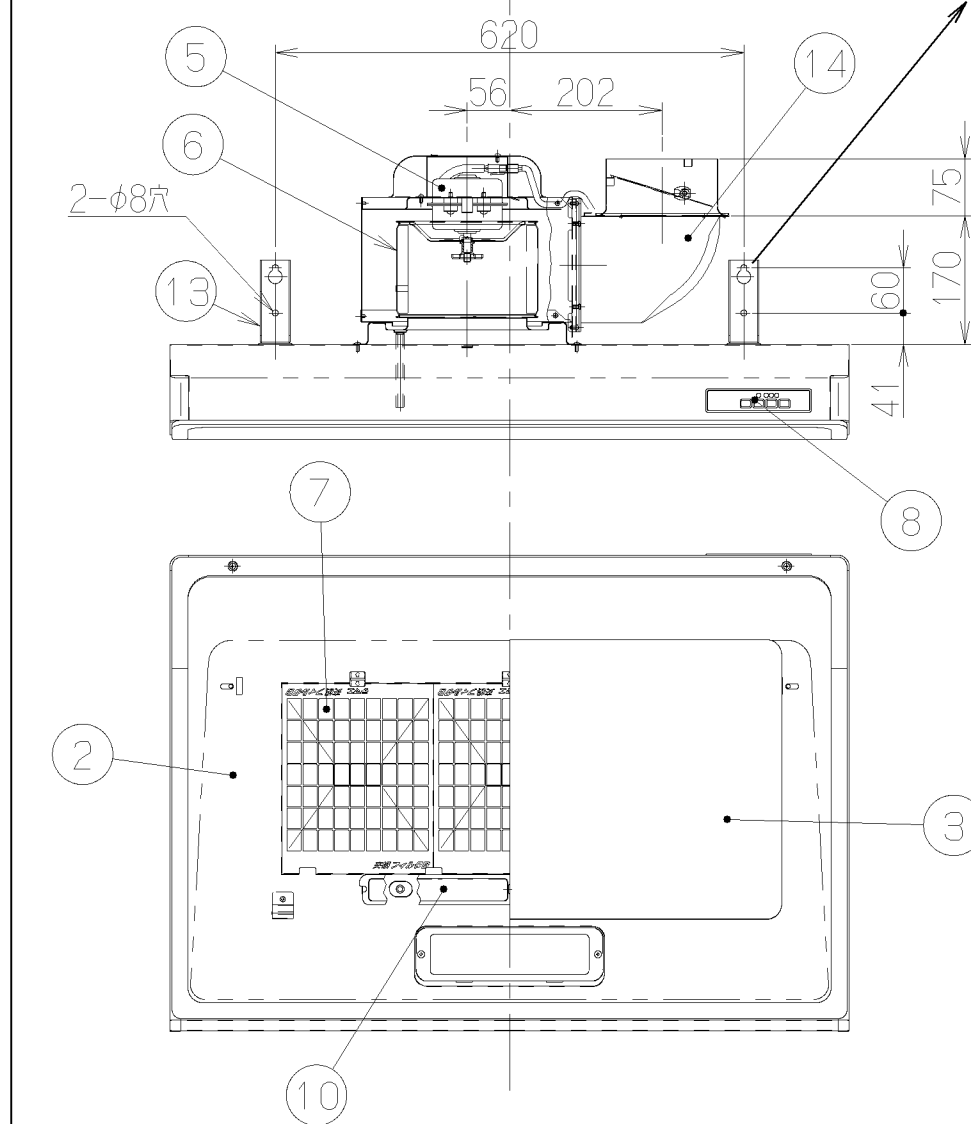
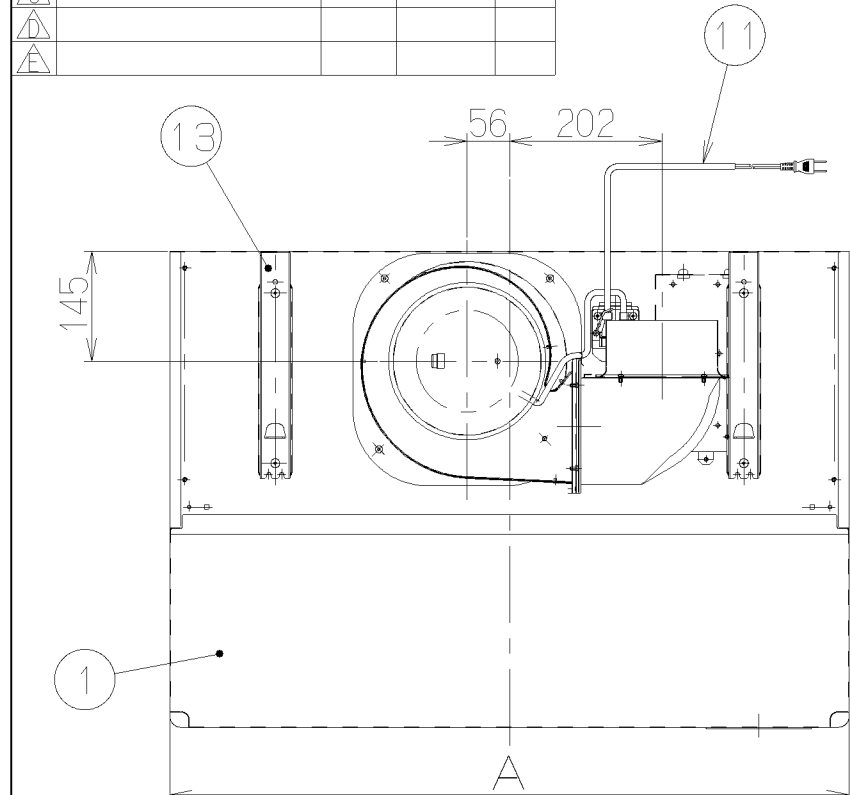
### 主要部品一欄表

品番	部品名	材質	表面処理	色調
1	フード本体	亜鉛鉄板	フッ素塗装	表題欄による
2	オイルパネル	亜鉛鉄板	フッ素塗装	ブラックJ
3	整流板	亜鉛鉄板	フッ素塗装	ブラックJ
4	ケーシング	亜鉛鉄板	フッ素塗装	ブラックJ
5	モーター	4極コンデンサ誘導電動機E種		
6	羽根	亜鉛鉄板(シロッコファン)	ファンシーグリーン仕上げ	
7	フィルタ	亜鉛鉄板・ポリエステル焼付塗装	スロットフィルタ 1層	
8	スイッチ	ソフトタッチスイッチ(切、タイマー(3分)、弱、中、強、照明)		
9	排気口	亜鉛鉄板	逆風防止シャッター付	*付属品
10	オイルバック	亜鉛鉄板	ファンシーグリーン仕上げ	ブラックJ
11	電源コード	プラグ付ビニル平形コード0.75mm²・2心		
12	照明装置	ミニ電球 1ヶ付 (100V 40W 口金:E17)		
13	吊り金具	亜鉛鉄板		
14	L形ダクト	亜鉛鉄板		*付属品
15				
16				



900	SSR-3S-901W	ホワイト	189F7200
750	SSR-3S-751W	ホワイト	189F7100
900	SSR-3S-901BK	ブラック	189F5700
750	SSR-3S-751BK	ブラック	189F5600
A寸法	型名	色調	製品コード
	作成	99	型名 SSR-3S-751/901 オリジナル
	更新	2003/ 4/15	図番 1890227
	富士工業株式会社 三角法 尺度 1/10		図名 製品姿図

記号	変更履歴	校連番号	年月日	担当
△				
△				
△				
△				

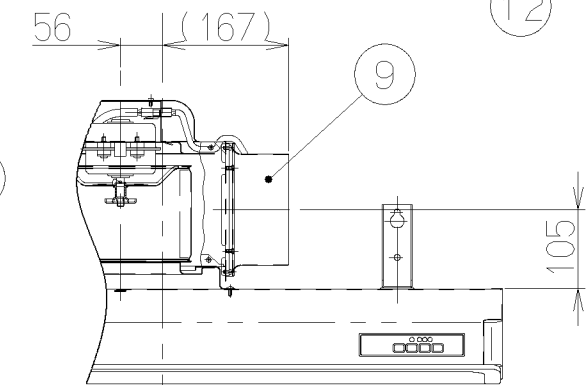
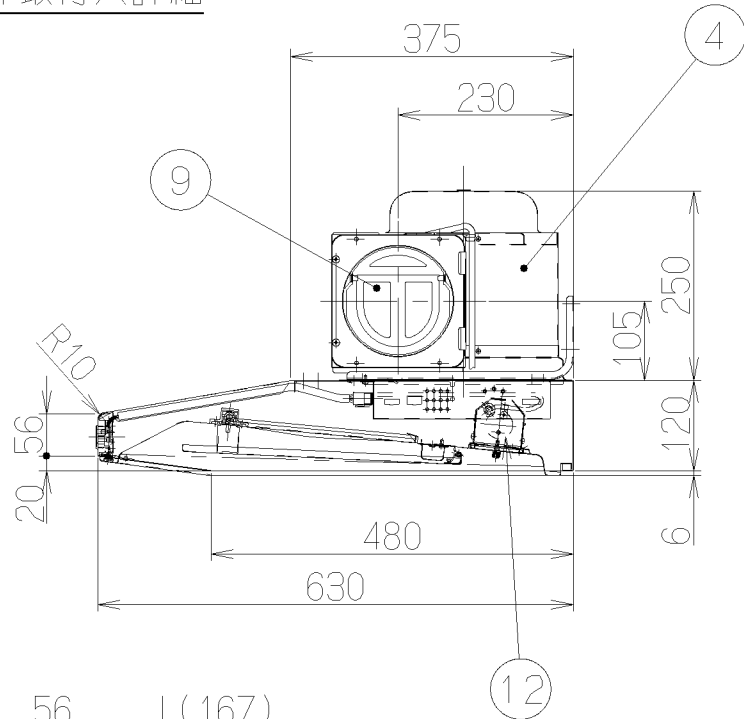
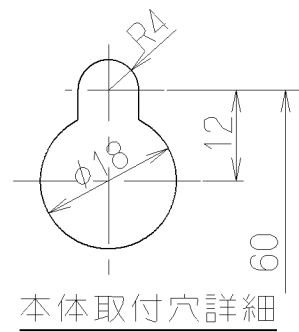


特性表								
型名	定格電圧 (V)	ノッチ	定格周波数 (Hz)	消費電力 (W)	風量 (m³/h)		騒音 (dB)	製品質量 (kg)
					0Pa時	100Pa時		
SSR-3S-751	100	強	50	115	610	430	45	16.0
			60	125	550	440	44	
中		50	59	320	—	34	17.5	
		60	59	290	—	33		
SSR-3S-901	100	弱	50	26	170	—	22	17.5
			60	25	150	—	23	

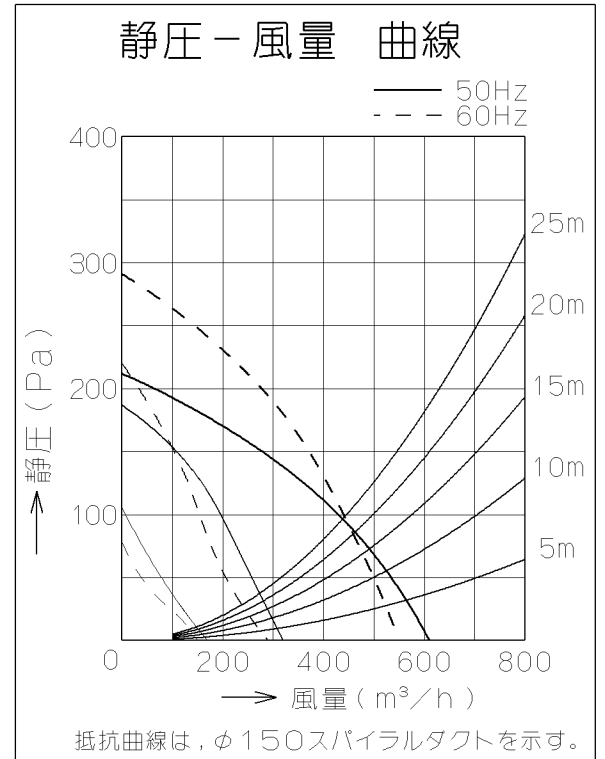
電動機形式	4極コンデンサ誘導電動機	絶縁抵抗	10MΩ以上 (500Vメガー)	耐電圧	AC1000V 1分間	絶縁区分	E 種
-------	--------------	------	------------------	-----	-------------	------	-----

風量値はJIS C9603 チャンバー法による

付属品	
座付ねじ(φ5.1x45)	----- 4本
排気口	----- 1個
L形ダクト	----- 1個
ソフトテープ	----- 1個



主要部品一欄表				
品番	部品名	材質	表面処理	色調
1	フード本体	亜鉛鉄板	フッ素塗装	表題欄による
2	オイルパネル	亜鉛鉄板	フッ素塗装	ブラックJ
3	整流板	亜鉛鉄板	フッ素塗装	ブラックJ
4	ケーシング	亜鉛鉄板	フッ素塗装	ブラックJ
5	モーター	4極コンデンサ誘導電動機E種		
6	羽根	亜鉛鉄板(シロッコファン) ファンシーグリーン仕上げ		
7	フィルタ	亜鉛鉄板・ポリエステル焼付塗装 スロットフィルタ 1層		
8	スイッチ	ソフトタッチスイッチ(停止、切3分>、運転[弱、中、強]、照明)		
9	排気口	亜鉛鉄板	逆風防止シャッター付	*付属品
10	オイルバック	亜鉛鉄板	ファンシーグリーン仕上げ	ブラックJ
11	電源コード	プラグ付ビニル平形コード0.75mm²・2心		
12	照明装置	ミニ電球 1ヶ付 (100V 40W 口金:E17)		
13	吊り金具	亜鉛鉄板		
14	L形ダクト	亜鉛鉄板		*付属品
15				
16				

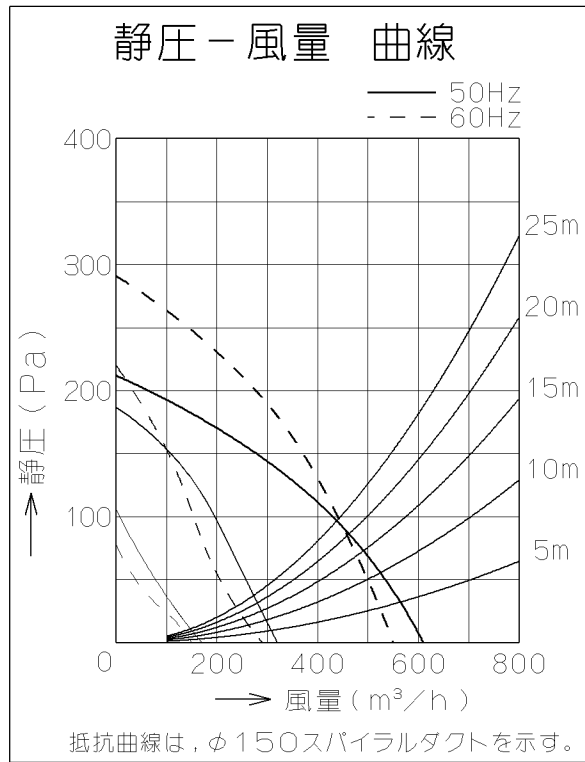
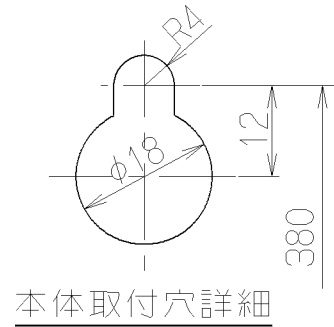


900	SSR-3S-901SI	S×タリックC	189G2100
750	SSR-3S-751SI	S×タリックC	189G2000
A寸法		型名	製品コード
作成	2000/ 1/14	SSR-3S-751/901SI	
更新	2000/ 4/15		1890244
富士工業株式会社		三角法	製品姿図

記号	変更履歴	技連番号	年月日	担当
△				
△				
△				
△				

付属品

座付ねじ(φ5.1x45)	----	4本
取付ねじ(M4x10)	----	4本
排気口	-----	1個
L形ダクト	-----	1個
ソフトテープ	-----	1個



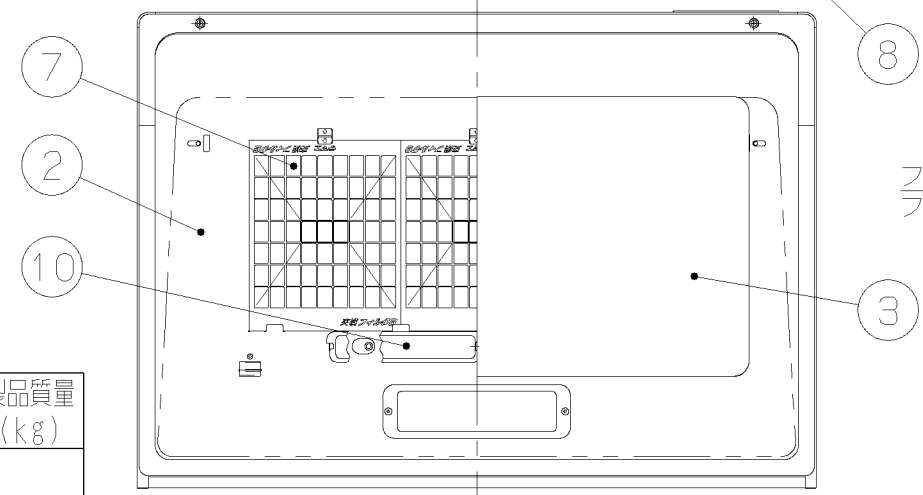
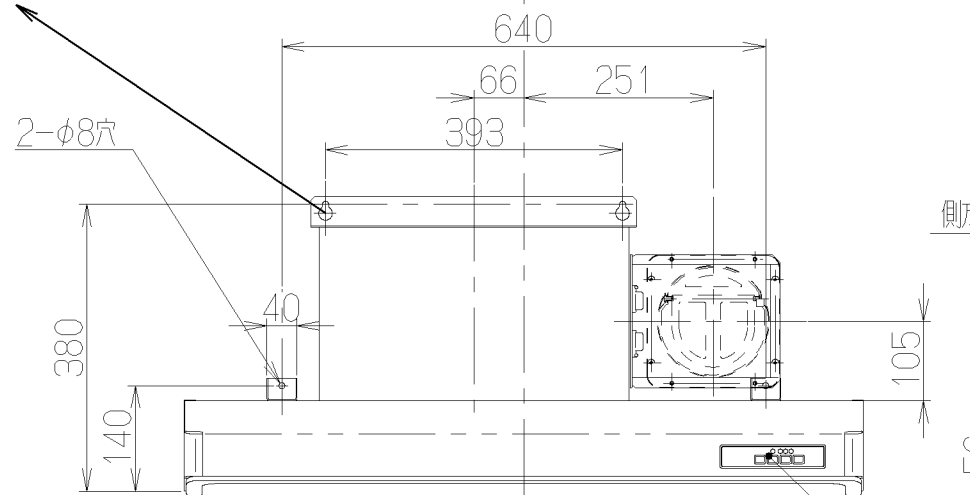
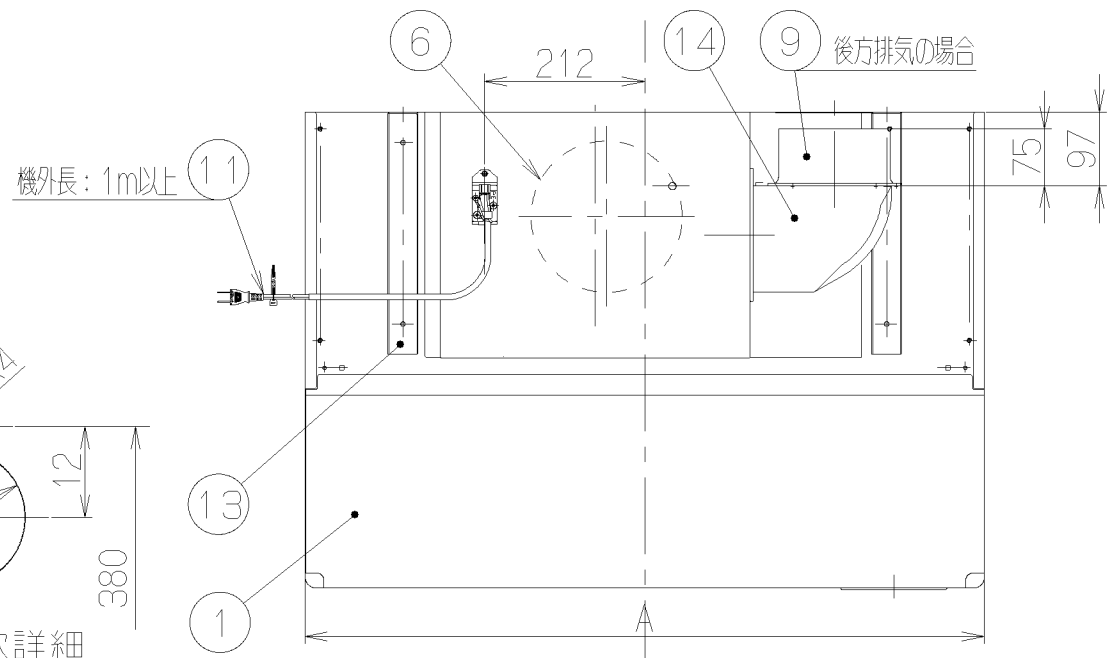
特性表

型名	定格電圧 (V)	ノッチ	定格周波数 (Hz)	消費電力 (W)	風量 (m³/h)		騒音 (dB)	製品質量 (kg)
					0Pa時	100Pa時		
SSR-3S-901SR	100	強	50	115	610	430	45	19.5
			60	125	550	440	44	
		中	50	59	320	—	34	
			60	59	290	—	33	
		弱	50	26	170	—	22	
			60	25	150	—	23	

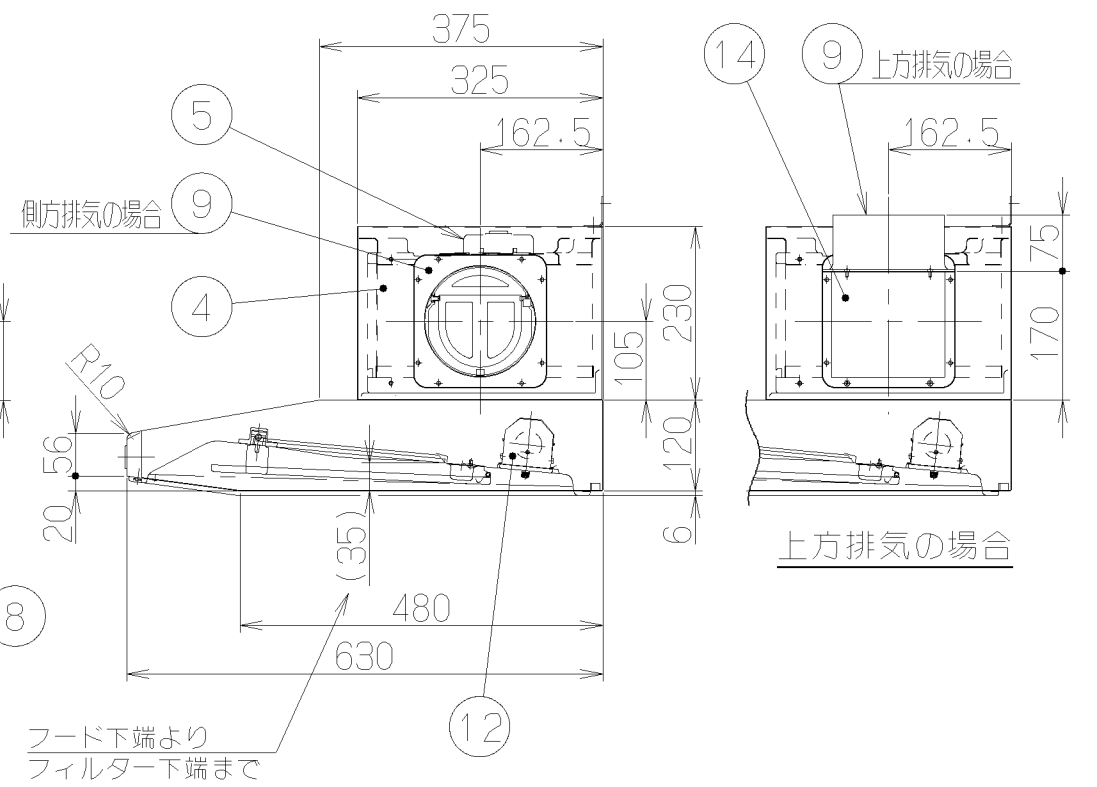
電動機形式	4極コンデンサ誘導電動機	絶縁抵抗	10MΩ以上 (500Vメガー)	耐電圧	AC1000V 1分間	絶縁区分	E種
-------	--------------	------	------------------	-----	-------------	------	----

風量値はJIS C9603 チャンパー法による



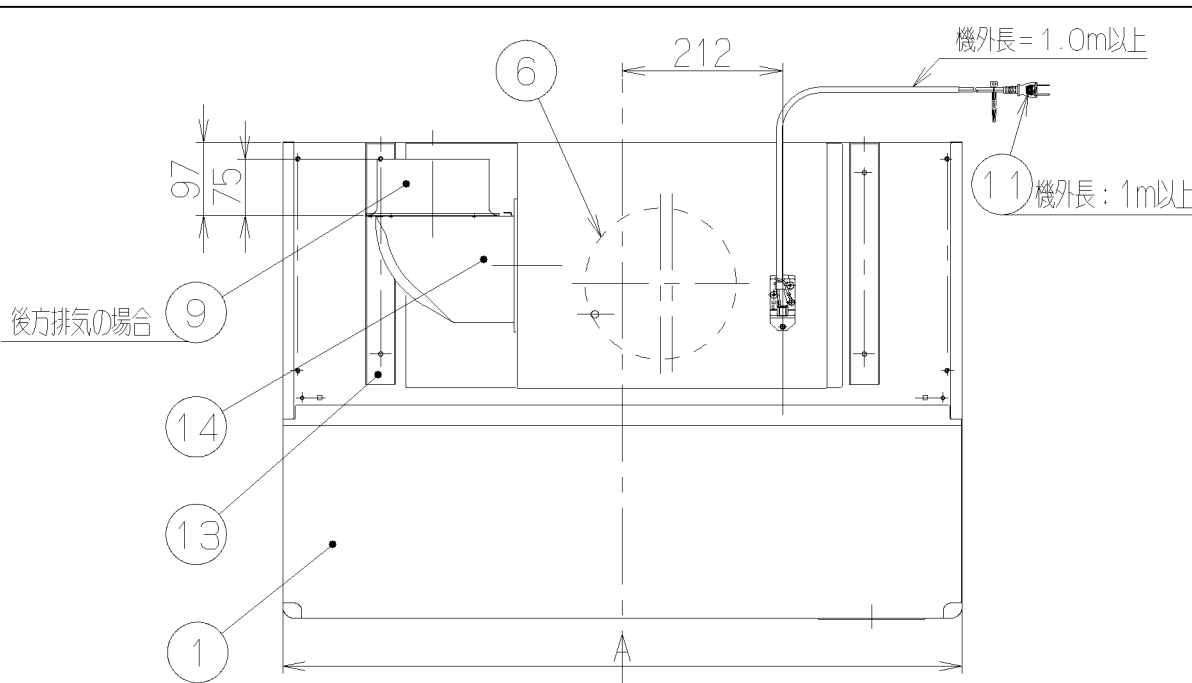
### 主要部品一覧表

品番	部品名	材質	表面処理	色調
1	フード本体	SUS304	ヘアライン	
2	オイルパネル	亜鉛鉄板	フッ素塗装	ブラック
3	整流板	亜鉛鉄板	フッ素塗装	ブラック
4	ケーシング	亜鉛鉄板	フッ素塗装	ブラック
5	モーター	4極コンデンサ誘導電動機E種		
6	羽根	亜鉛鉄板(シロッコファン) ファンシーグリーン仕上げ		
7	フィルタ	亜鉛鉄板・ポリエステル焼付塗装 スロットフィルタ 1層		
8	スイッチ	ソフトタッチスイッチ(停止、切[3分後切]、弱、中、強、照明)		
9	排気口	亜鉛鉄板	逆風防止シャッター付	*付属品
10	オイルバック	亜鉛鉄板	ファンシーグリーン仕上げ	ブラック
11	電源コード	プラグ付ビニル平形コード0.75mm²・2心		
12	照明装置	ミニ電球 1ヶ付 (100V 40W 口金:E17)		
13	吊り金具	亜鉛鉄板		
14	L形ダクト	亜鉛鉄板		*付属品

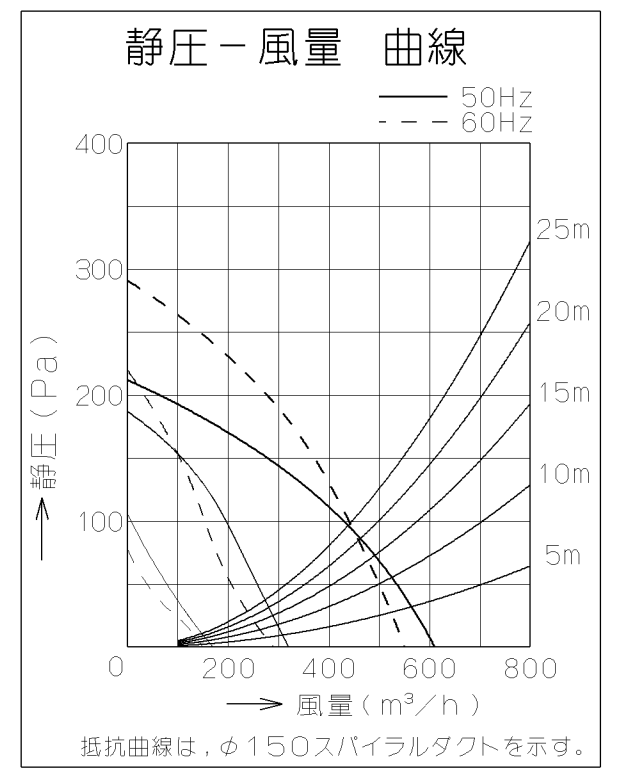
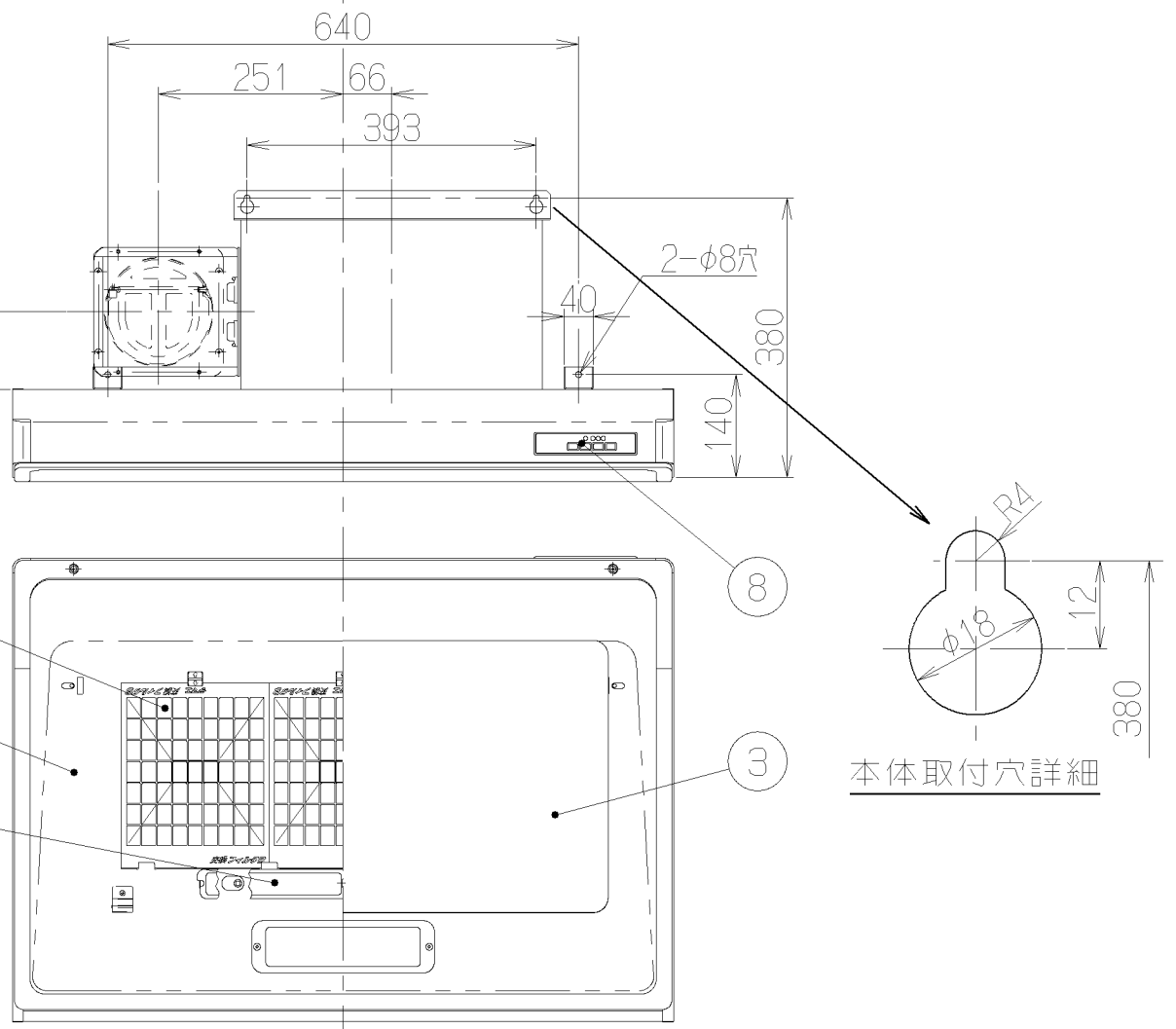
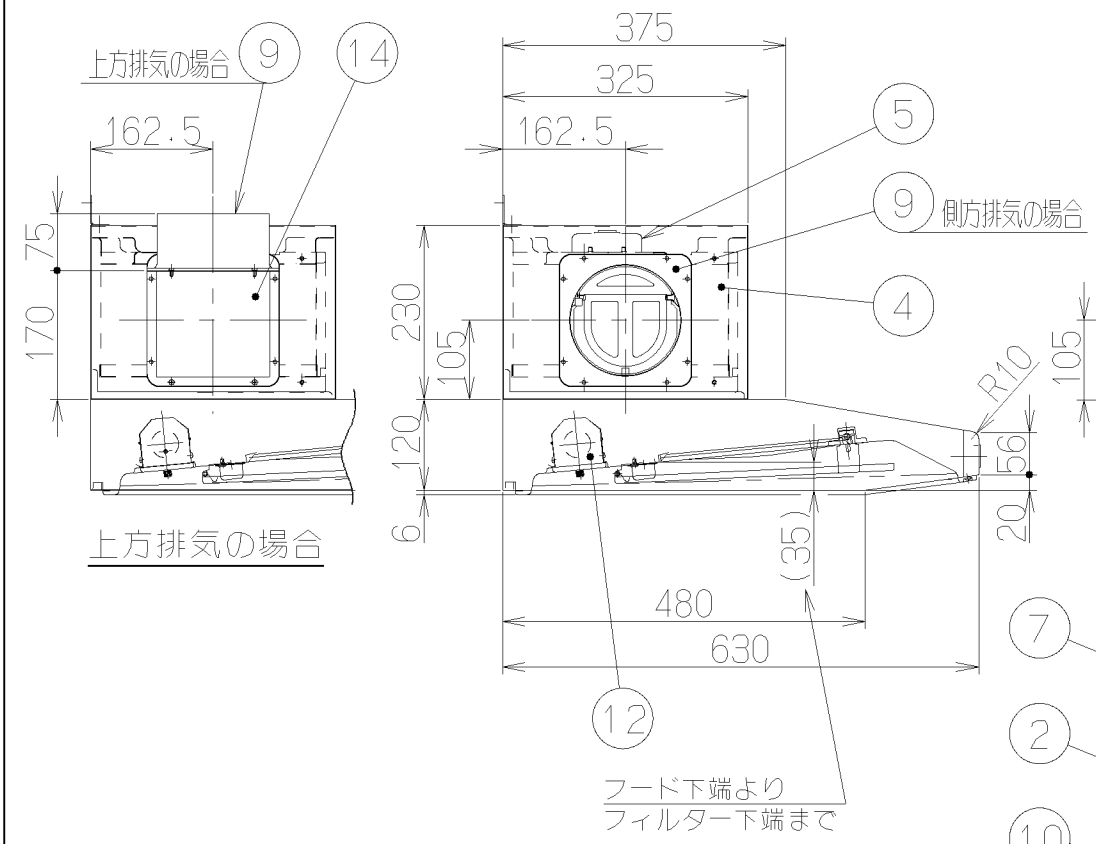


900	SSR-3S-901SR	SUS304HL	189H08
	型名	色調	製品コード
A寸法	作成	2001/11/16	型名
	更新	2003/4/15	SSR-3S-901SR
			オリジナル
	富士工業株式会社	三角法	尺度 1/10
			製品姿図

記号	変更履歴	技連番号	年月日	担当
△				
△				
△				
△				



主要部品一欄表				
品番	部品名	材質	表面処理	色調
1	フード本体	SUS304	ヘアライン	
2	オイルパネル	亜鉛鉄板	フッ素塗装	ブラック
3	整流板	亜鉛鉄板	フッ素塗装	ブラック
4	ケーシング	亜鉛鉄板	フッ素塗装	ブラック
5	モーター	4極コンデンサ誘導電動機E種		
6	羽根	亜鉛鉄板(シロッコファン) ファンシーグリーン仕上げ		
7	フィルタ	亜鉛鉄板・ポリエステル焼付塗装 スロットフィルタ 1層		
8	スイッチ	ソフトタッチスイッチ(停止、切[3分後切]、弱、中、強、照明)		
9	排気口	亜鉛鉄板	逆風防止シャッター付	*付属品
10	オイルバック	亜鉛鉄板	ファンシーグリーン仕上げ	ブラック
11	電源コード	プラグ付ビニル平形コード0.75mm <sup>2</sup> ・2心		
12	照明装置	ミニ電球 1ヶ付 (100V 40W 口金:E17)		
13	吊り金具	亜鉛鉄板		
14	L形ダクト	亜鉛鉄板		*付属品



付属品	
座付ねじ(φ5.1x45)	----- 4本
取付ねじ(M4x10)	----- 4本
排気口	----- 1個
L形ダクト	----- 1個
ソフトテープ	----- 1個

特性表

型名	定格電圧 (V)	ノッチ	定格周波数 (Hz)	消費電力 (W)	風量 (m³/h)		騒音 (dB)	製品質量 (kg)
					0Pa時	100Pa時		
SSR-3S-901SL	100	強	50	115	610	430	45	19.5
			60	125	550	440	44	
		中	50	59	320	—	34	
			60	59	290	—	33	
		弱	50	26	170	—	22	
			60	25	150	—	23	

風量値はJIS C9603 チャンパー法による

900	SSR-3S-901SL	SUS304HL	189H09
	型名	色調	製品コード
A寸法	作成	2001/11/16	型名 SSR-3S-901SL
	更新	2003/4/15	番号 オリジナル
	富士工業株式会社	三角法	尺度 1/10
			製品姿図