

記号	変更履歴	抜番	年月日	担当
△				
△				
△				

特性表

型名	定格電圧 (V)	ノッチ	定格周波数 (Hz)	消費電力 (W)	風量 (m³/h)		騒音 (dB)	製品質量 (kg)
					0Pa時	100Pa時		
SSR-3S-755	100	強	50	102	575	430	45	18.0
			60	115	500	440	44	
SSR-3S-905	100	中	50	66	320	—	34	19.5
			60	66	290	—	31	
		弱	50	31	170	—	21	
			60	30	150	—	20	

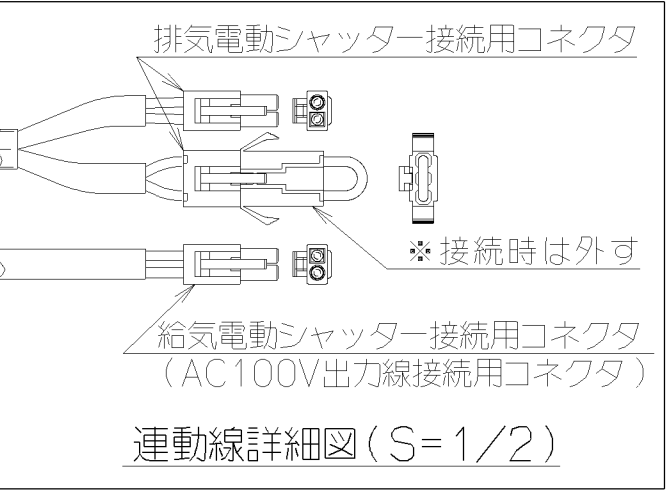
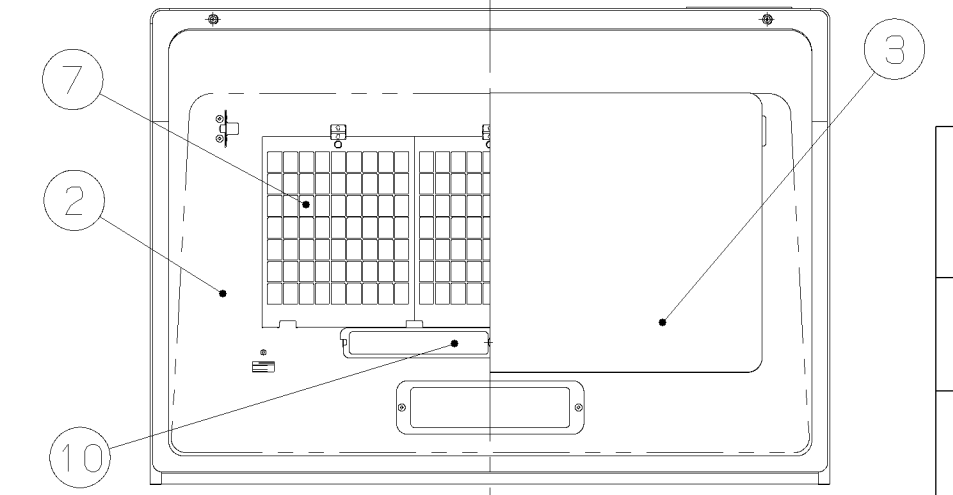
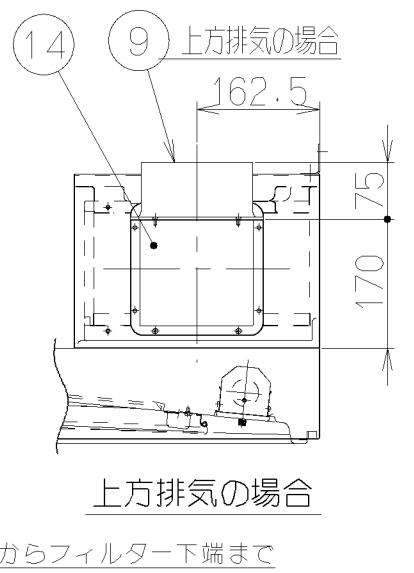
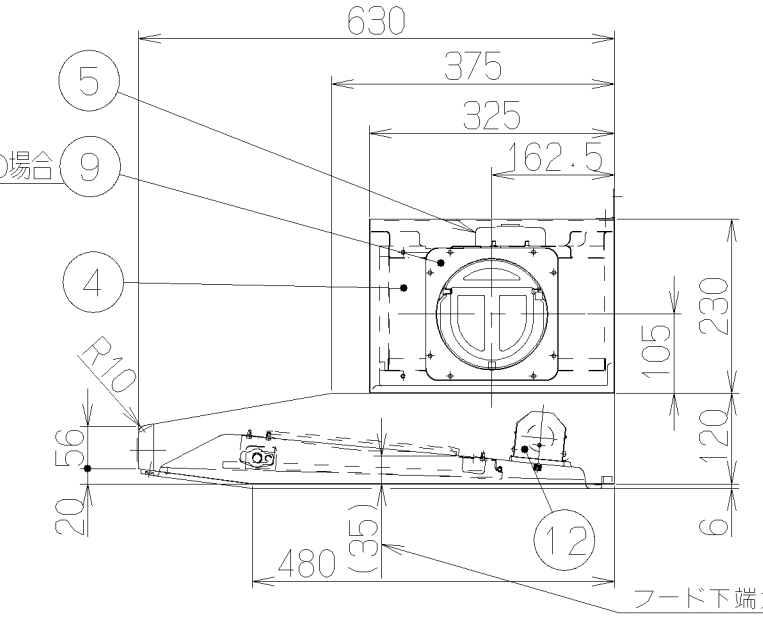
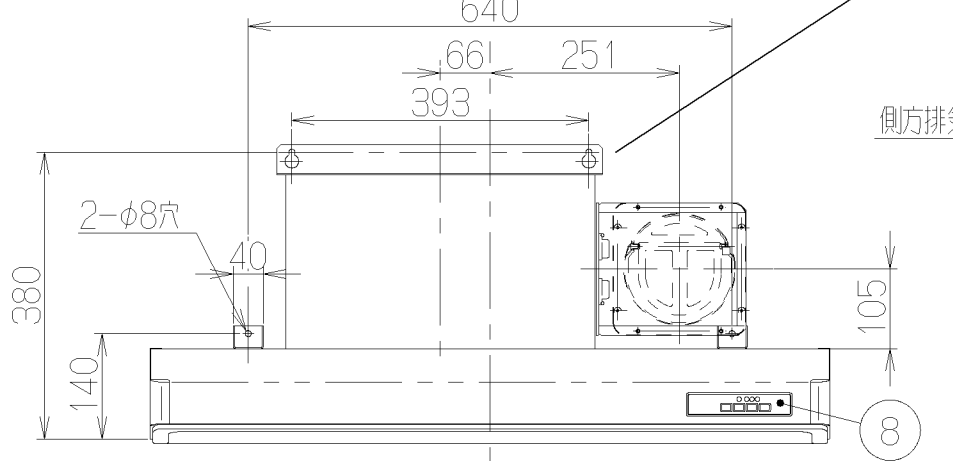
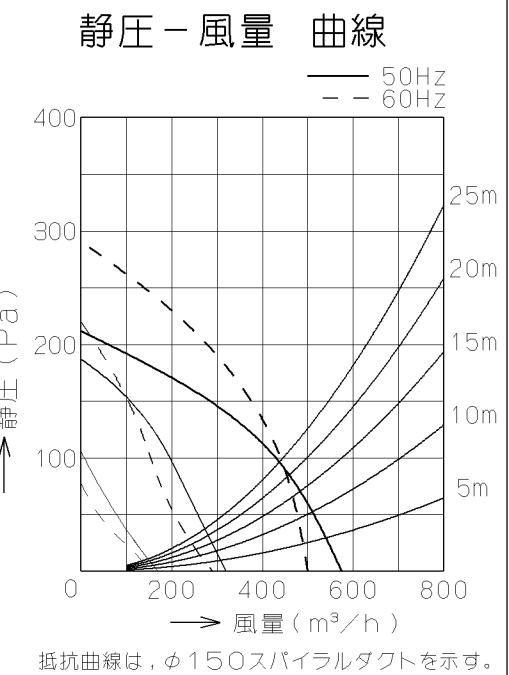
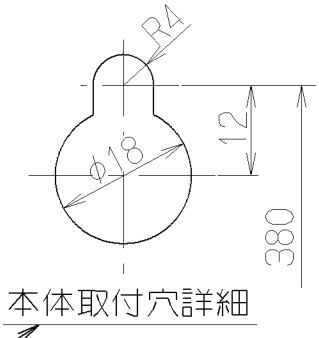
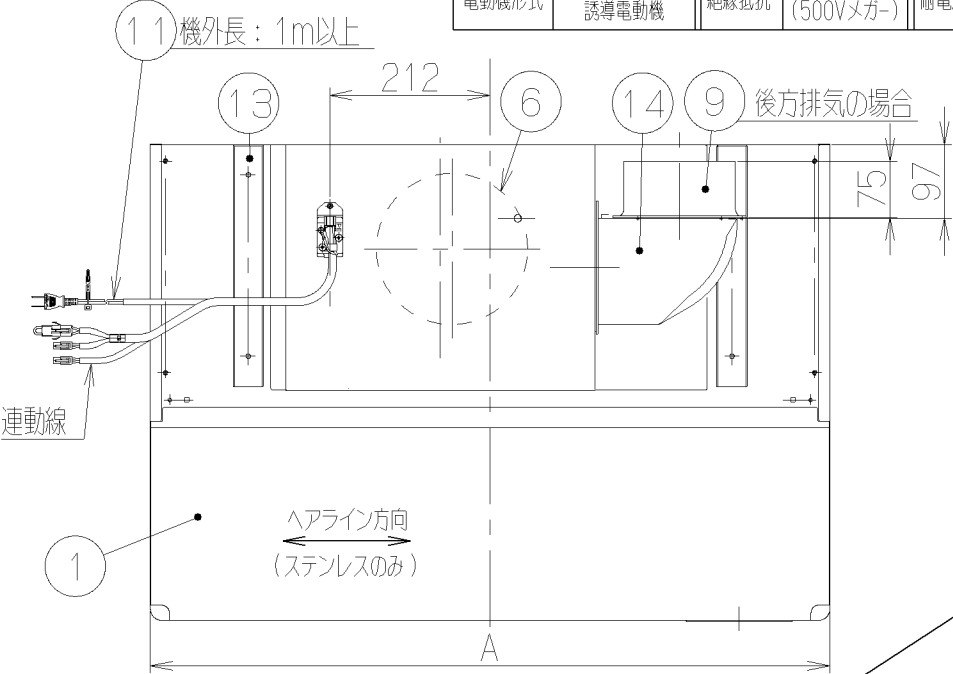
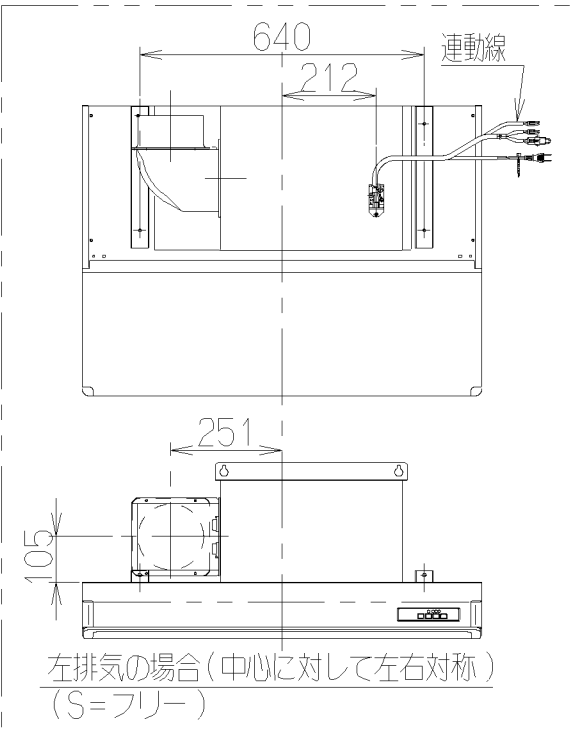
電動機形式	4極コンデンサ誘導電動機	絶縁抵抗	10MΩ以上 (500Vメガ)	耐電圧	AC1000V 1分間	絶縁区分	E種
-------	--------------	------	-----------------	-----	-------------	------	----

風量値はJIS C9603 チャンバー法による

主要部品一欄表

品番	部品名	材質	表面処理	色調
1	フード本体	亜鉛めっき鋼板(ステン)	フッ素塗装(ヘアライン仕上げ)	表題欄による
2	オイルパネル	亜鉛めっき鋼板	フッ素塗装	ブラック
3	整流板	亜鉛めっき鋼板	フッ素塗装	ブラック
4	ケーシング	亜鉛めっき鋼板	フッ素塗装	ブラック
5	モーター	4極コンデンサ誘導電動機E種		
6	羽根	亜鉛めっき鋼板	シロツクファン(ファンシーグリーン仕上げ)	
7	フィルタ	鋼板製スロットフィルタ1層	(ファンシーグリーン仕上げ:黒)	
8	スイッチ	ソフトタッチスイッチ	(停止、切[3分後切]、弱、中、強、照明)	
9	排気口	亜鉛めっき鋼板	逆風防止シャッター付	*付属品
10	オイルバック	亜鉛めっき鋼板	ファンシーグリーン仕上げ	ブラック
11	電源コード	プラグ付ビニル平形コード0.75mm²・2心		
12	照明装置	ミニ電球 1ヶ付(100V 40W 口金:E17)		
13	吊り金具	亜鉛めっき鋼板		
14	L形ダクト	亜鉛めっき鋼板		*付属品

- 付属品 —
- 座付ねじ(φ5.1x45) --- 4本
  - 取付ねじ(M4x12) --- 4本
  - 排気口 --- 1個
  - L形ダクト --- 1個
  - ソフトテープ --- 1個



900	SSR-3S-905S	189K6700	ステンレス	KA132
	SSR-3S-905SI	189K6600	シルバーメタリック(SメタリックC)	KA132
	SSR-3S-905W	189K6500	ホワイト (C-202)	KA132
	SSR-3S-905BK	189K6400	ブラック (ブラックFJ)	KA132
750	SSR-3S-755SI	189K6300	シルバーメタリック(SメタリックC)	KA132
	SSR-3S-755W	189K6200	ホワイト (C-202)	KA132
	SSR-3S-755BK	189K6100	ブラック (ブラックFJ)	KA132
型名		製品コード	色調	区分No.
A寸法	作成	2006/9/1	型名	SSR-3S-755/905
	更新	2009/11/16	図番	オリジナル
	富士工業株式会社		三角法	尺度
				製品姿図