

記号	変更履歴	技連番号	年月日	担当
△				
△				
△				

特性表

型名	定格電圧 (V)	ノッチ	定格周波数 (Hz)	消費電力 (W)	風量 (m³/h)		騒音 (dB)	製品質量 (kg)
					0Pa時	100Pa時		
SSR-3S-754	100	強	50	115	610	430	45	18.0
			60	125	550	440	44	
SSR-3S-904	100	中	50	59	320	—	34	19.5
			60	59	290	—	33	
		弱	50	26	170	—	22	
			60	25	150	—	23	

電動機形式	4極コンデンサ誘導電動機	絶縁抵抗	10MΩ以上 (500Vメガ)	耐電圧	AC1000V 1分間	絶縁区分	E種
-------	--------------	------	-----------------	-----	-------------	------	----

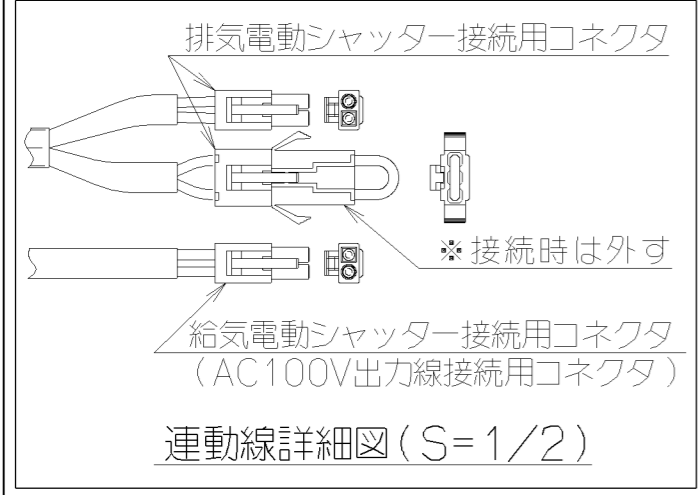
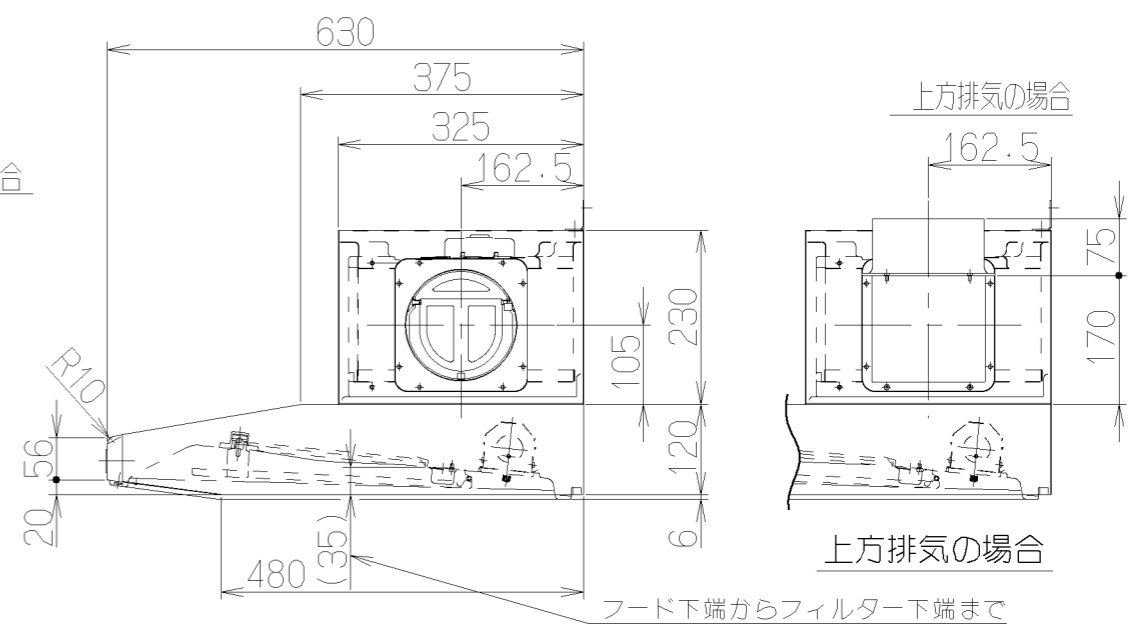
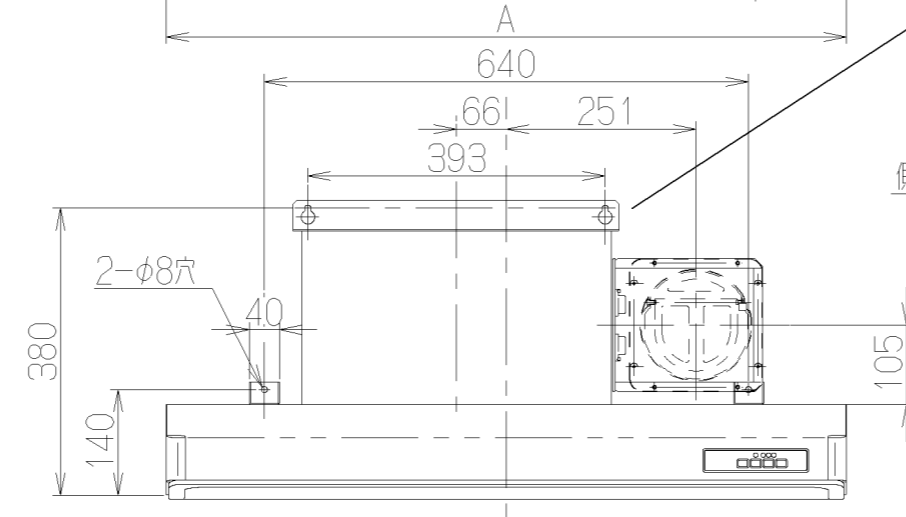
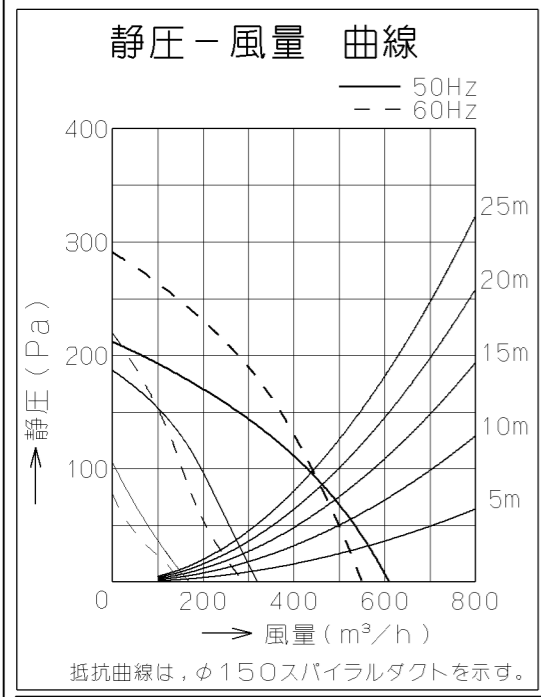
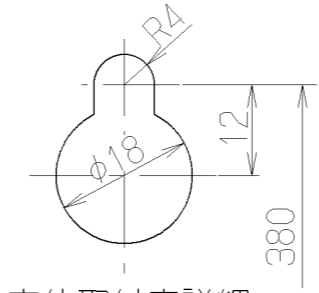
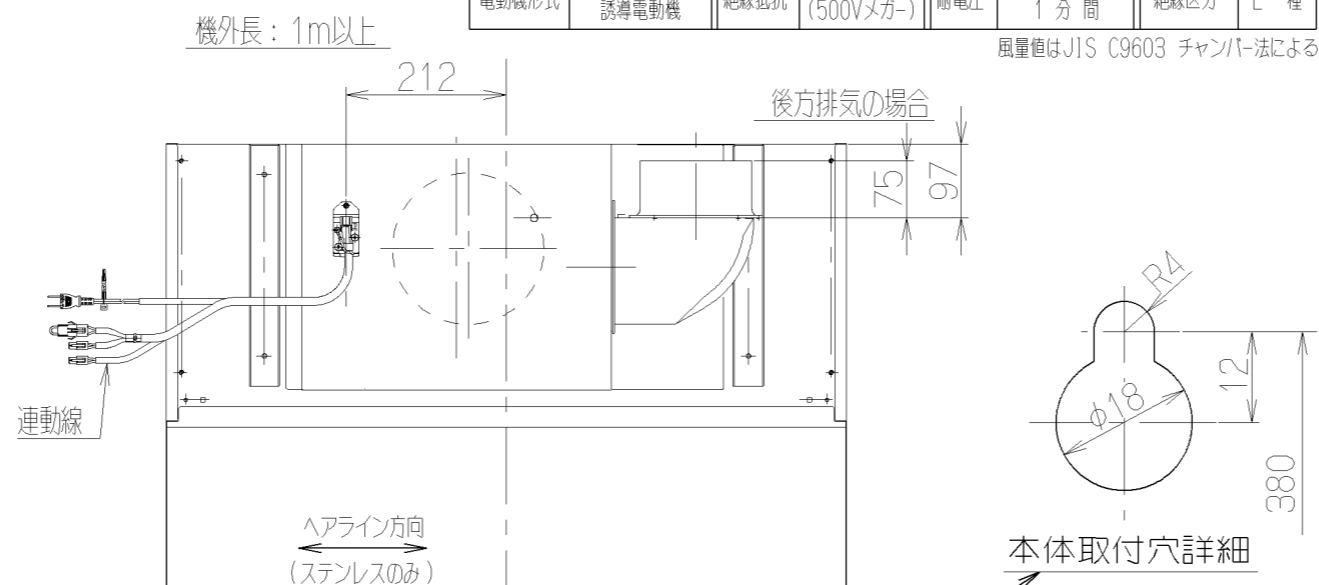
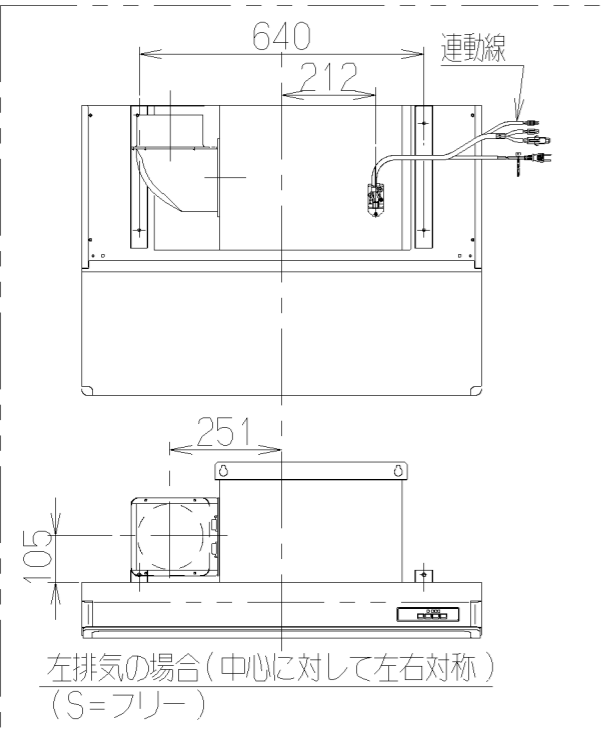
風量値はJIS C9603 チャンバー法による

主要部品一欄表

品番	部品名	材質	表面処理	色調
1	フード本体	亜鉛めっき鋼板(ステンレス)	フッ素塗装(ヘアライン仕上げ)	表題欄による
2	オイルパネル	亜鉛めっき鋼板	フッ素塗装	ブラック
3	整流板	亜鉛めっき鋼板	フッ素塗装	ブラック
4	ケーシング	亜鉛めっき鋼板	フッ素塗装	ブラック
5	モーター	4極コンデンサ誘導電動機E種		
6	羽根	亜鉛めっき鋼板	シロココファン(ファンシーグリーン仕上げ)	
7	フィルタ	鋼板製スロットフィルタ1層	ファンシーグリーン仕上(黒)	
8	スイッチ	ソフトタッチスイッチ(停止、切[3分後切]、弱、中、強、照明)		
9	排気口	亜鉛めっき鋼板	逆風防止シャッター付	*付属品
10	オイルバック	亜鉛めっき鋼板	ファンシーグリーン仕上げ	ブラック
11	電源コード	プラグ付ビニル平形コード0.75mm²・2心		
12	照明装置	ミニ電球 1ヶ付(100V 40W 口金:E17)		
13	吊り金具	亜鉛めっき鋼板		
14	L形ダクト	亜鉛めっき鋼板		*付属品

付属品

座付ねじ(φ5.1x45)	---	4本
取付ねじ(M4xφ12)	---	4本
排気口	-----	1個
L形ダクト	-----	1個
ソフトテープ	-----	1個



900	SSR-3S-904S	ステンレス	189J03	
	SSR-3S-904SI	シルバーメタリック(SメタリックC)	189J02	
	SSR-3S-904W	ホワイト(C-202)	189J01	
	SSR-3S-904BK	ブラック(ブラックFJ)	189J00	
750	SSR-3S-754SI	シルバーメタリック(SメタリックC)	189H98	
	SSR-3S-754W	ホワイト(C-202)	189H97	
	SSR-3S-754BK	ブラック(ブラックFJ)	189H96	
A寸法	型名	色調	製品コード	
	作成	2003/12/3	型名	SSR-3S-754/904
	更新	2009/11/16	図番	オリジナル
	富士工業株式会社	三角法	尺度	1/10
			製品姿図	