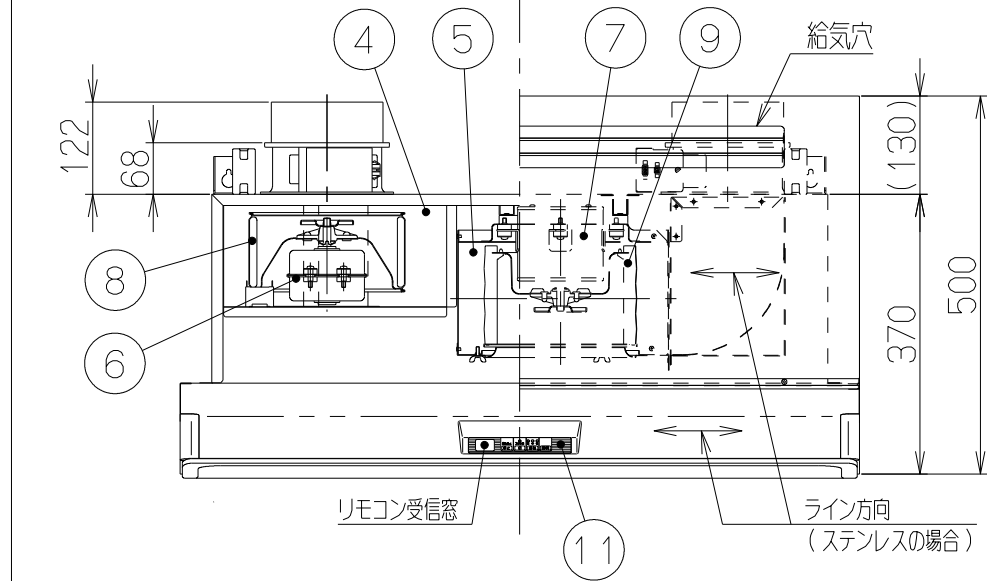
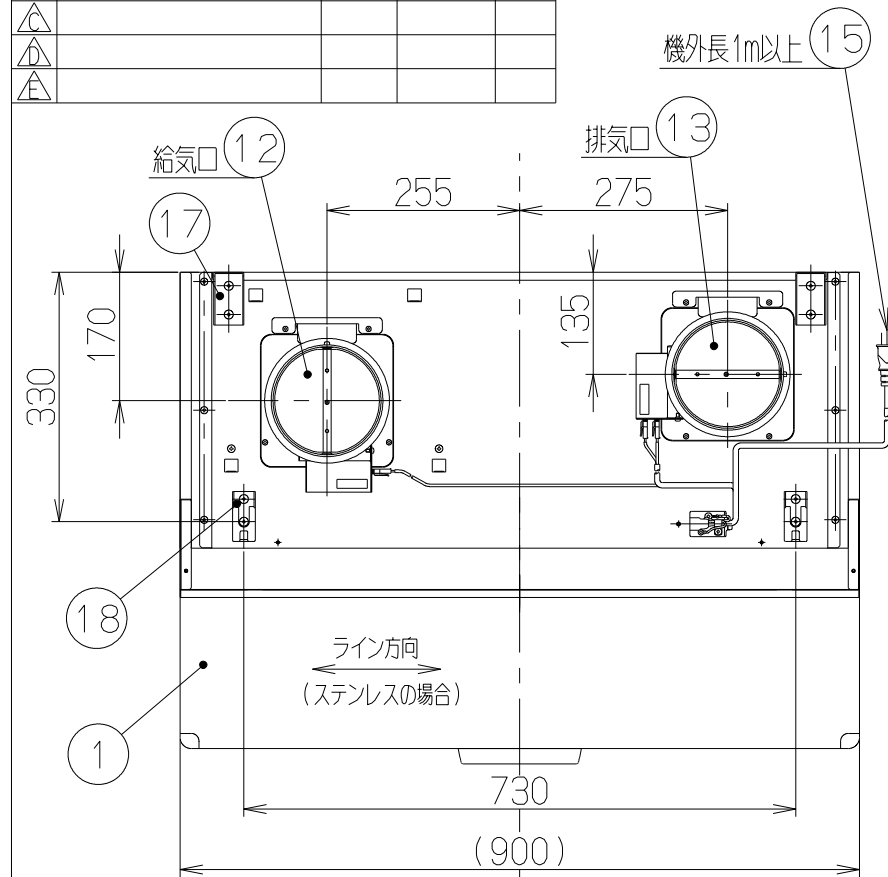
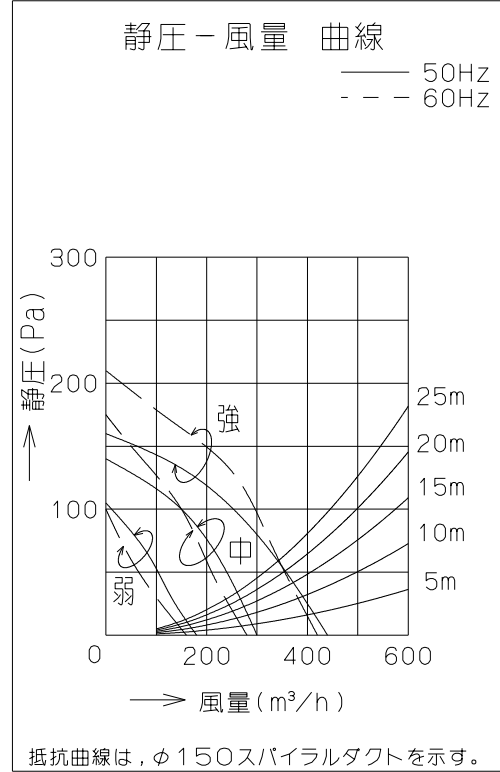


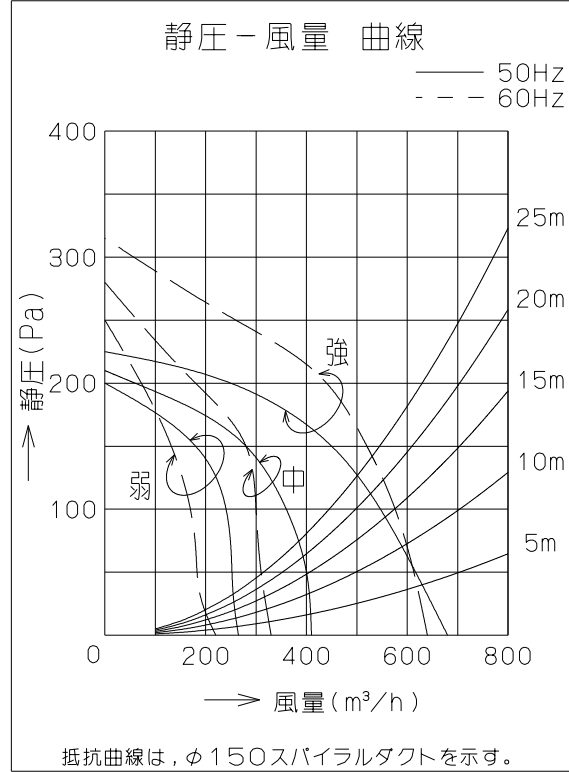
記号	変更履歴	校番号	年月日	担当
△				
△				
△				
△				



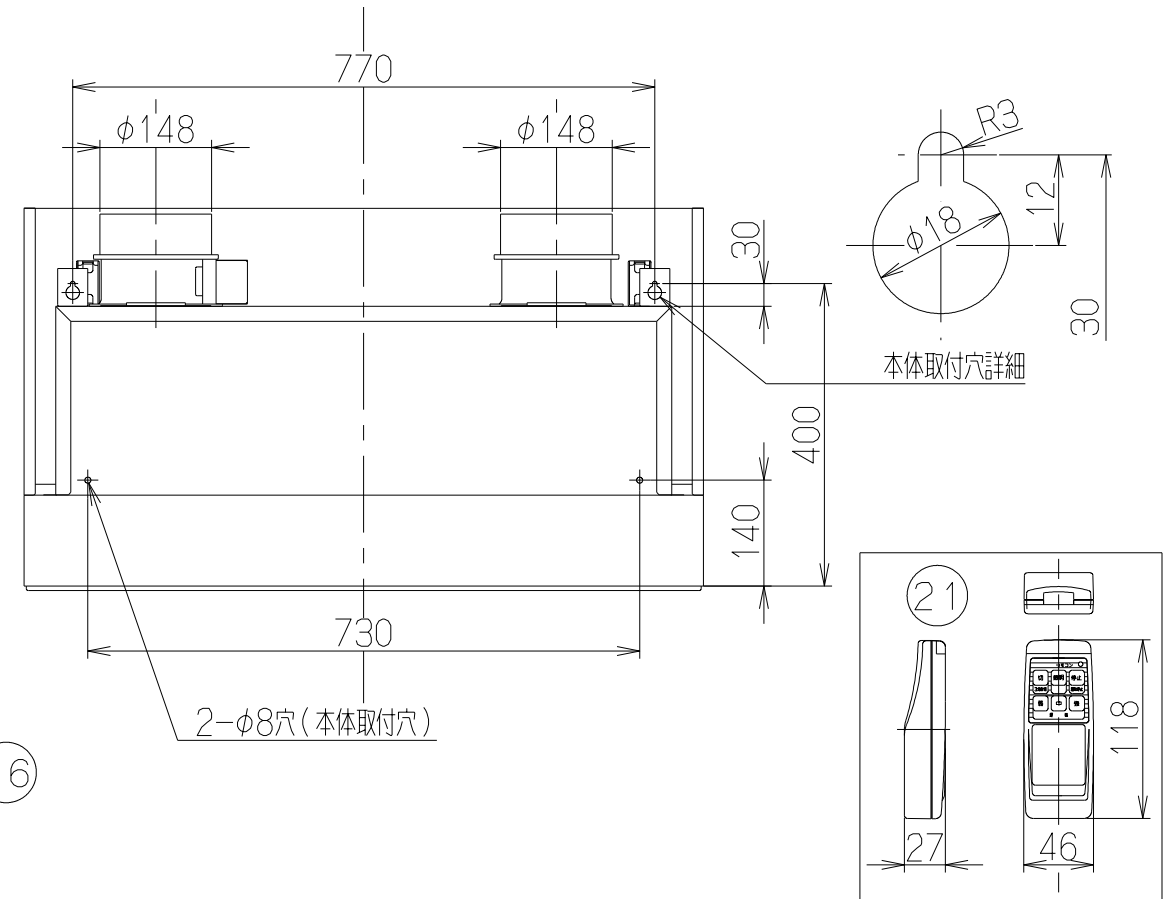
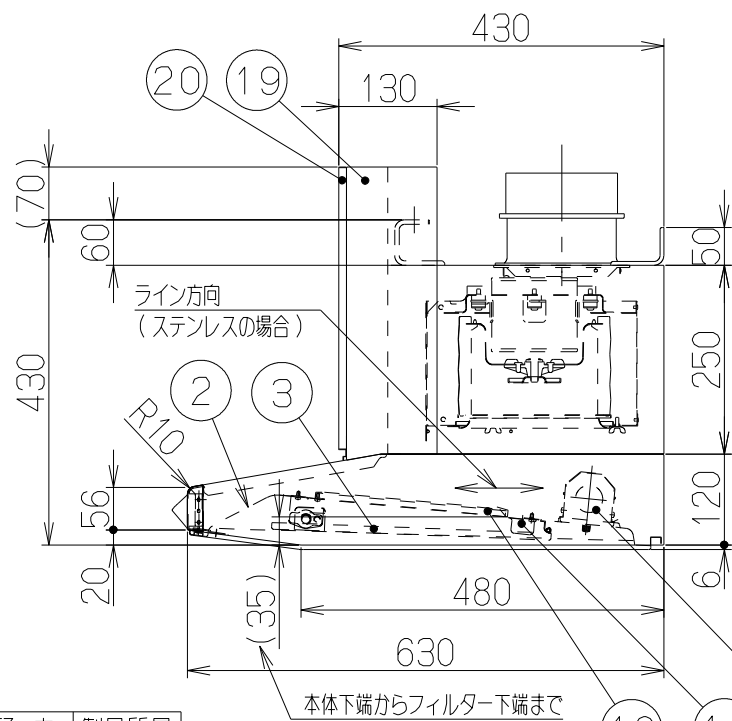
《給気》



《排気》



主要部品一覧表				
品番	部品名	材質	表面処理	色調
1	フード本体	亜鉛めっき鋼板(ステンレス)	フッ素塗装(ヘアライン仕上げ)	表題欄による
2	オイルパネル	亜鉛めっき鋼板	フッ素塗装	ブラック
3	整流板	亜鉛めっき鋼板	フッ素塗装	ブラック
4	ケーシング(給気側)	亜鉛めっき鋼板		
5	ケーシング(排気側)	亜鉛めっき鋼板	ファンシーグリーン仕上げ	ブラック
6	モーター(給気側)	4極コンデンサ誘導電動機E種		
7	モーター(排気側)	4極コンデンサ誘導電動機E種		
8	羽根(給気側)	亜鉛めっき鋼板	シロココファン	
9	羽根(排気側)	亜鉛めっき鋼板	シロココファンフッ素塗装	ブラック
10	フィルタ	スロットフィルタ1層(ファンシーグリーン仕上げ:黒)		
11	スイッチ	リモコン対応ソフトタッチスイッチ(停止、切[3分後切]、弱、中、強、照明)		
12	給気口	亜鉛めっき鋼板	電動シャッター付	*付属品
13	排気口	亜鉛めっき鋼板	電動シャッター付	*付属品
14	オイルバック	亜鉛めっき鋼板	ファンシーグリーン仕上げ	ブラック
15	電源コード	ビニルキャブタイヤ丸形コード0.75mm²・3心	接地形2極差込プラグ	
16	照明装置	ミニ電球 1ヶ付 (100V 40W 口金:E17)		
17	吊り金具	亜鉛めっき鋼板		*付属品
18	天吊り金具	亜鉛めっき鋼板		*付属品
19	給気幕板	亜鉛めっき鋼板(ステンレス)	フッ素塗装(ヘアライン仕上げ)	表題欄による
20	前蓋	亜鉛めっき鋼板(ステンレス)	フッ素塗装(ヘアライン仕上げ)	表題欄による
21	リモコン	リモコンスイッチ(停止、切[3分後切]、弱、中、強、照明)		*別売品: RMC-04



特性表(参考)

型名	定格電圧 (V)	タッチ	定格周波数 (Hz)	消費電力 (W)	風量 (m³/h)		騒音 (dB(A))	製品質量 (kg)
					0 Pa時	150Pa時		
SSR-4R-903KV-R	100	強	50	200	680 (440)	450	50	37
			60	245	640 (420)	520	49	
		中	50	165	410 (300)	—	38	
			60	165	330 (280)	—	34	
		弱	50	130	265 (180)	—	28	
			60	125	220 (160)	—	24	

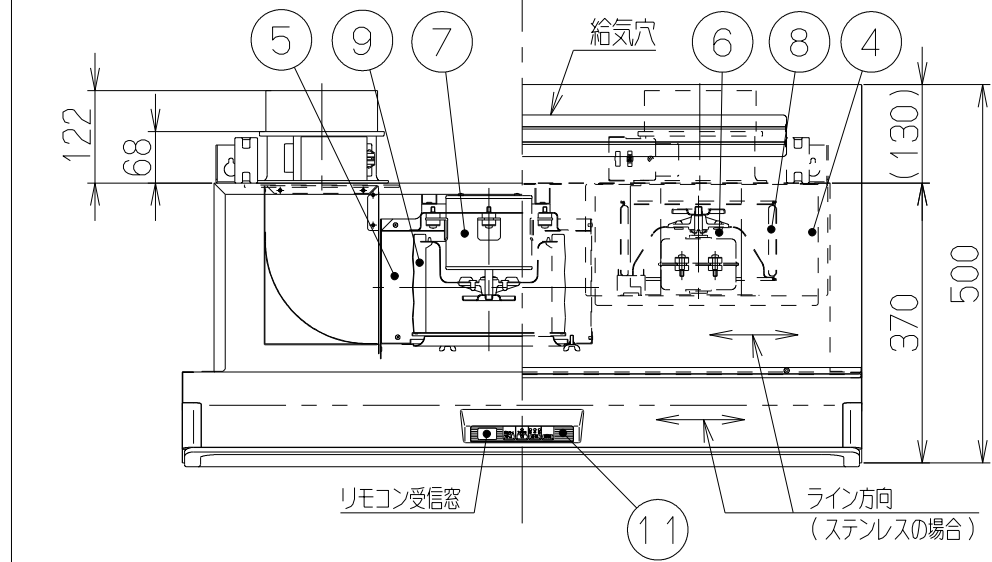
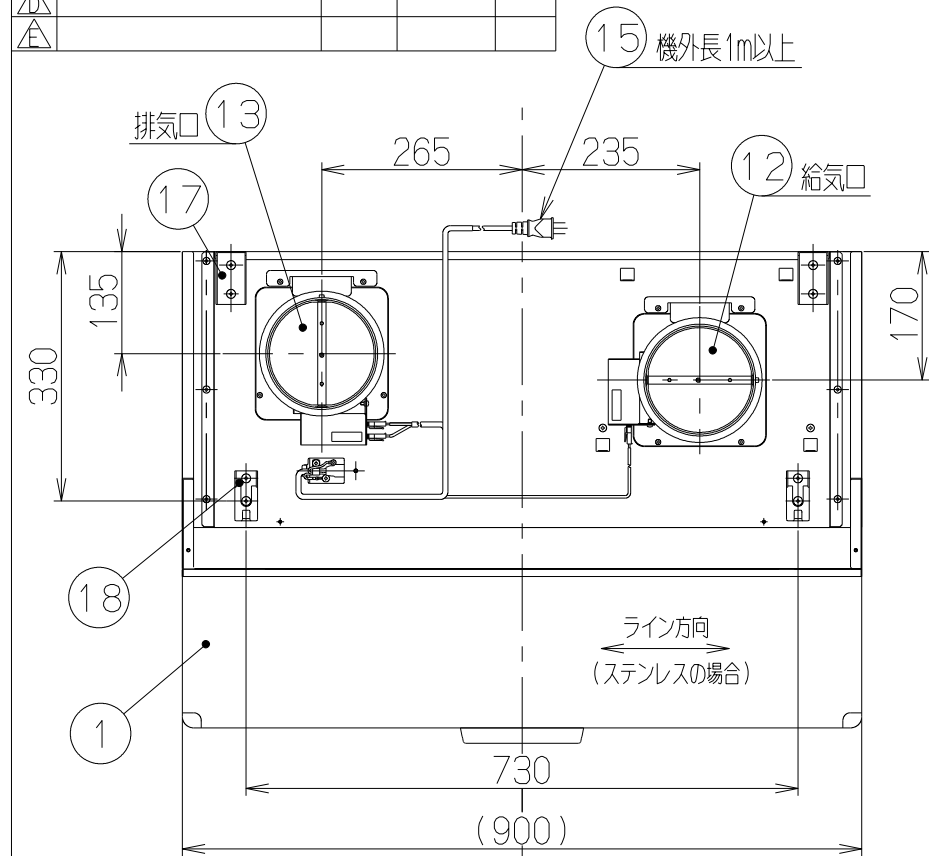
- 付属品 —
- 座付木ねじ(φ5.1×45) — 4本
 - 排気口 — — — — 1個
 - 給気口 — — — — 1個
 - ソフトテープ — — — — 2本
 - 吊り金具 — — — — 2個
 - 天吊り金具 — — — — 2個
 - +ナベタイトネジ(M4×8) — 10本
 - フランジ付き六角ナット(M10) — 4個

風量値はJIS C9603 チャンバー法による。又、()内の数値は給気風量を示す。

SSR-4R-903KV-RS	189L2700	ステンレス	KA132
SSR-4R-903KV-RSI	189L2600	シロココファン(Sメタリック)	KA132
型名	製品コード	色調	区分No.
作成	2006/10/6	型名	SSR-4R-903KV-R
更新	2007/12/18	原番	オリジナル
富士工業株式会社	三角法	尺	1/10
			製品姿図

販売終了

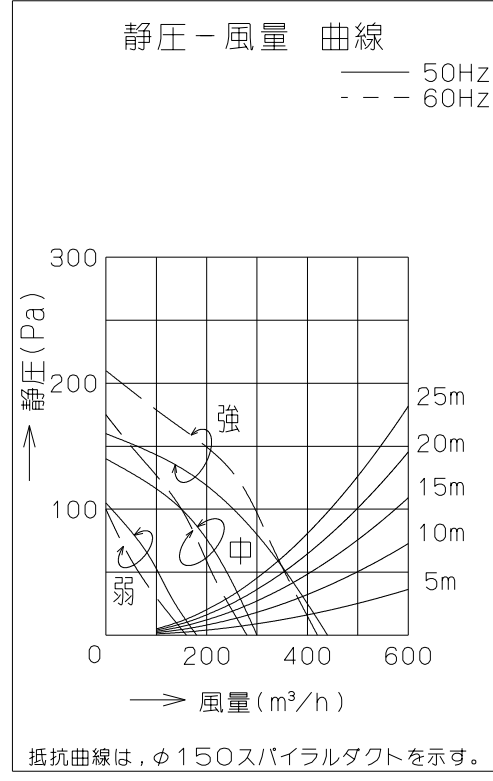
記号	変更履歴	技連番号	年月日	担当
△				
△				
△				
△				



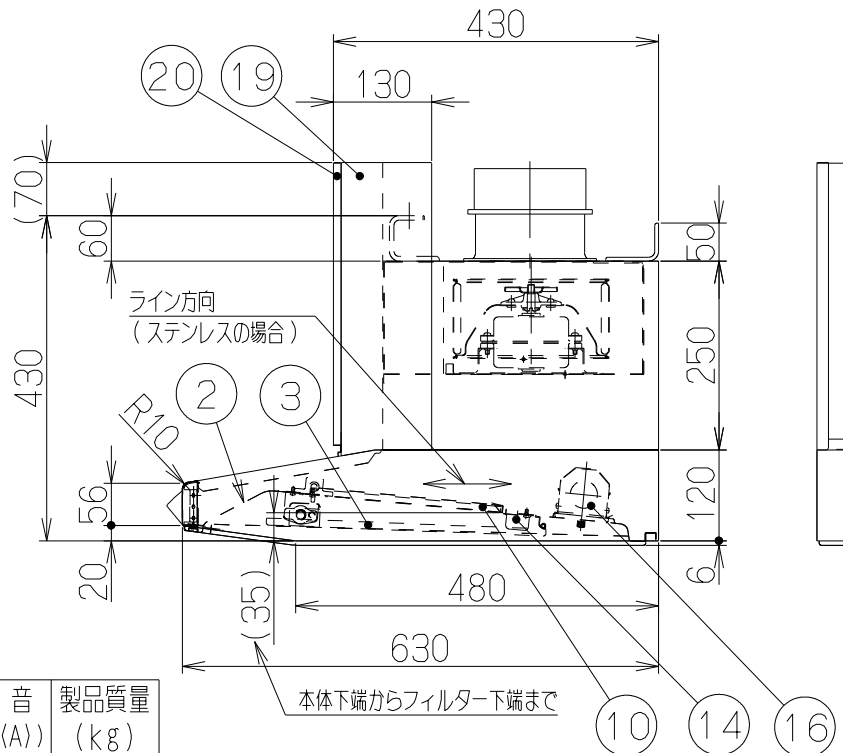
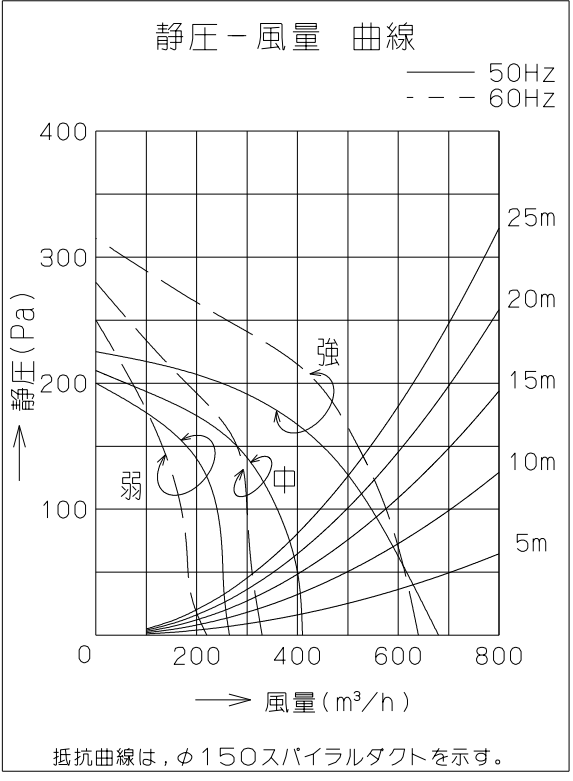
型名	定格電圧 (V)	ノッチ	定格周波数 (Hz)	消費電力 (W)	風量 (m³/h)		騒音 (dB(A))	製品質量 (kg)
					0 Pa時	150Pa時		
SSR-4S-903KV-L	100	強	50	200	680 (440)	450	50	37
			60	245	640 (420)	520	49	
		中	50	165	410 (300)	—	38	
			60	165	330 (280)	—	34	
		弱	50	130	265 (180)	—	28	
			60	125	220 (160)	—	24	

風量値はJIS C9603 チャンバー法による。又、()内の数値は給気風量を示す。

《給気》

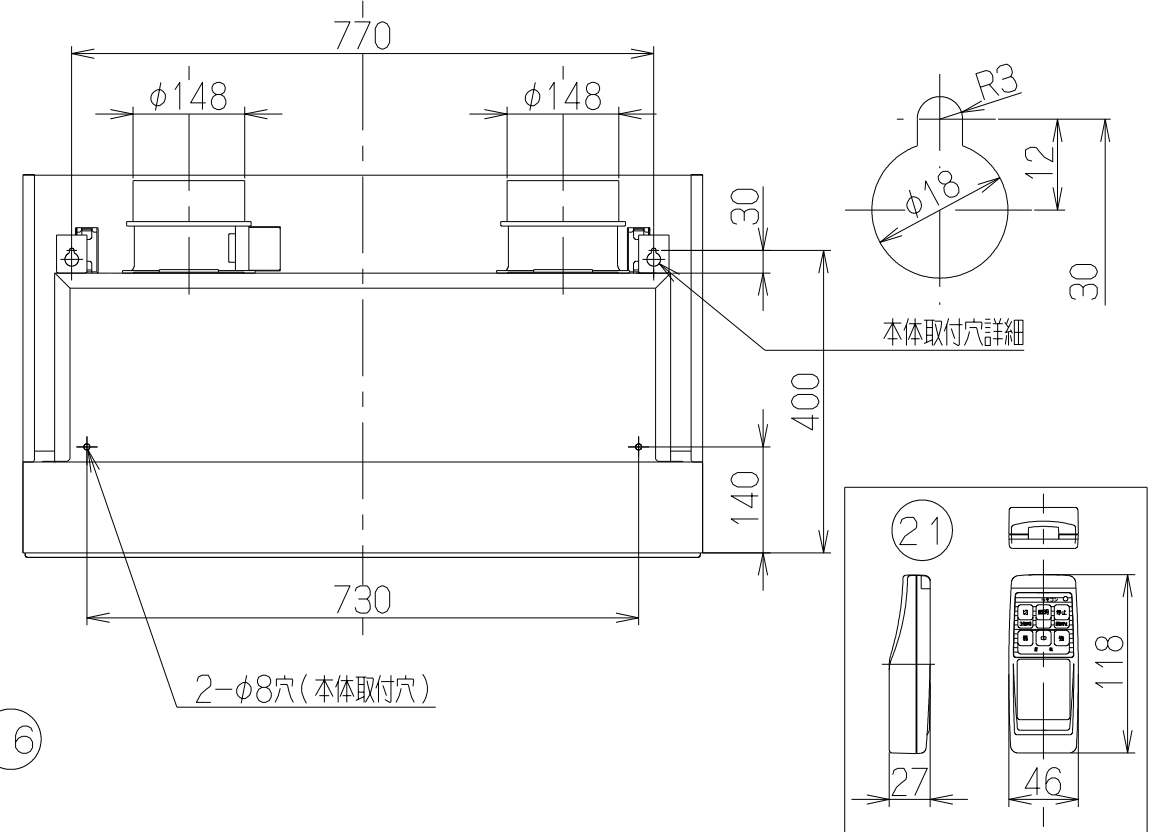


《排気》



- 付属品 —
- 座付木ねじ(φ5.1×45) — 4本
 - 排気口 — — — — 1個
 - 給気口 — — — — 1個
 - ソフトテープ — — — — 2本
 - 吊り金具 — — — — 2個
 - 天吊り金具 — — — — 2個
 - +ナベタイトネジ(M4×8) — 10本
 - フランジ付き六角ナット(M10) — 4個

品番	部品名	材質	表面処理	色調
1	フード本体	亜鉛めっき鋼板(ステン)	フッ素塗装(ヘアライン仕上げ)	表題欄による
2	オイルパネル	亜鉛めっき鋼板	フッ素塗装	ブラック
3	整流板	亜鉛めっき鋼板	フッ素塗装	ブラック
4	ケーシング(給気側)	亜鉛めっき鋼板		
5	ケーシング(排気側)	亜鉛めっき鋼板	ファンシーグリーン仕上げ	ブラック
6	モーター(給気側)	4極コンデンサ誘導電動機E種		
7	モーター(排気側)	4極コンデンサ誘導電動機E種		
8	羽根(給気側)	亜鉛めっき鋼板	シロココファン	
9	羽根(排気側)	亜鉛めっき鋼板	シロココファンフッ素塗装	ブラック
10	フィルタ	スロットフィルタ1層(ファンシーグリーン仕上げ:黒)		
11	スイッチ	ソフトタッチスイッチ(停止、切[3分後切]、弱、中、強、照明)		
12	給気口	亜鉛めっき鋼板	電動シャッター付	*付属品
13	排気口	亜鉛めっき鋼板	電動シャッター付	*付属品
14	オイルバック	亜鉛めっき鋼板	ファンシーグリーン仕上げ	ブラック
15	電源コード	ビニルキャブタイヤ丸形コード0.75mm²・3心	接地形2極差込プラグ	
16	照明装置	ミニ電球 1ヶ付 (100V 40W 口金:E17)		
17	吊り金具	亜鉛めっき鋼板		*付属品
18	天吊り金具	亜鉛めっき鋼板		*付属品
19	給気幕板	亜鉛めっき鋼板(ステン)	フッ素塗装(ヘアライン仕上げ)	表題欄による
20	前蓋	亜鉛めっき鋼板(ステン)	フッ素塗装(ヘアライン仕上げ)	表題欄による
21	リモコン	リモコンスイッチ(停止、切[3分後切]、弱、中、強、照明)		*別売品:RMC-04



SSR-4R-903KV-LS	189L2900	ステン	KA132
SSR-4R-903KV-LSI	189L2800	メタリック(Sメタリック)	KA132
型名	製品コード	色調	区分No.
作成	2006/10/6	型名	SSR-4R-903KV-L
更新	2007/12/18	原番	オリジナル
		図番	1890410
		図名	製品姿図

富士工業株式会社

販売終了

三角法 尺度 1/10