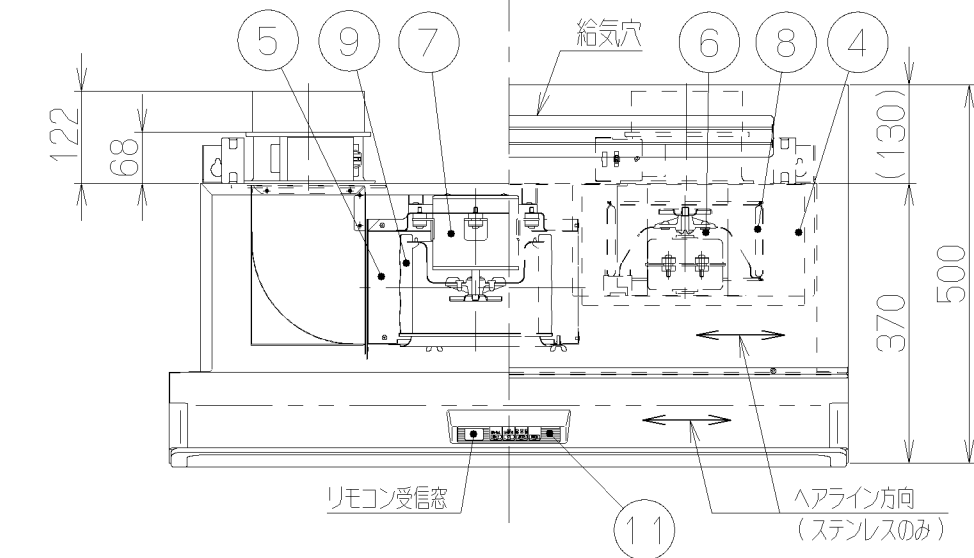
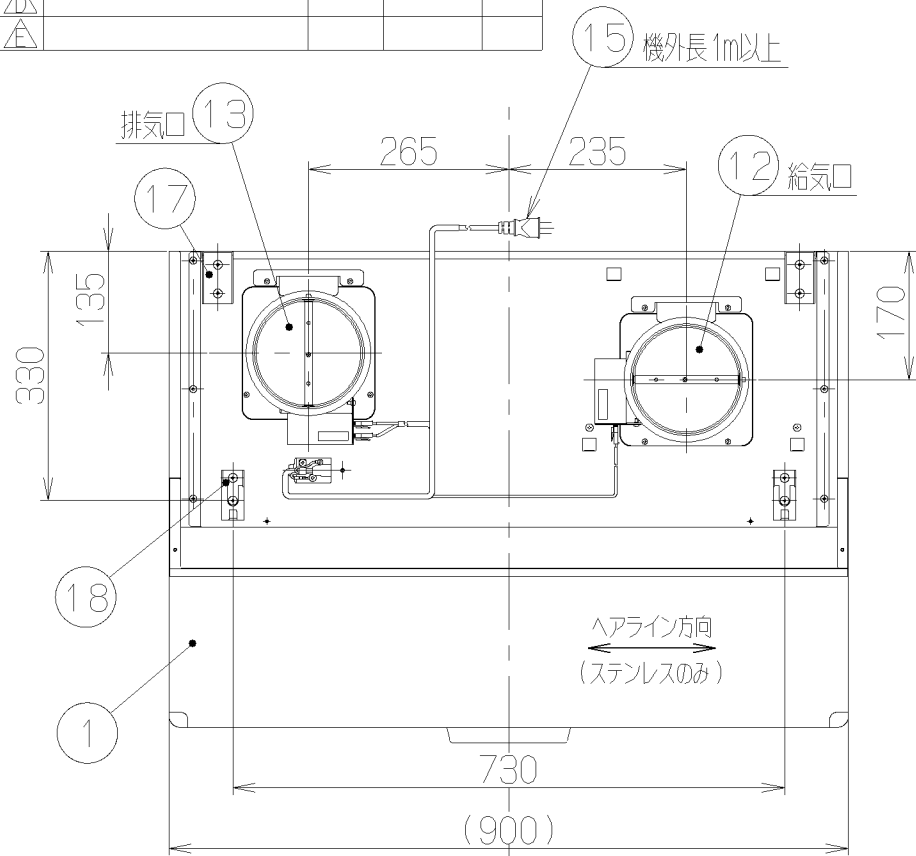
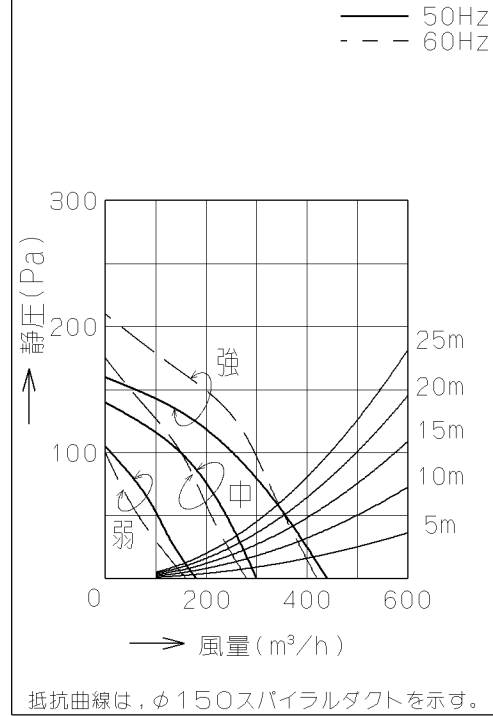


| 記号 | 変更履歴 | 枝番号 | 年月日 | 担当 |
|----|------|-----|-----|----|
| △ | | | | |
| △ | | | | |
| △ | | | | |
| △ | | | | |



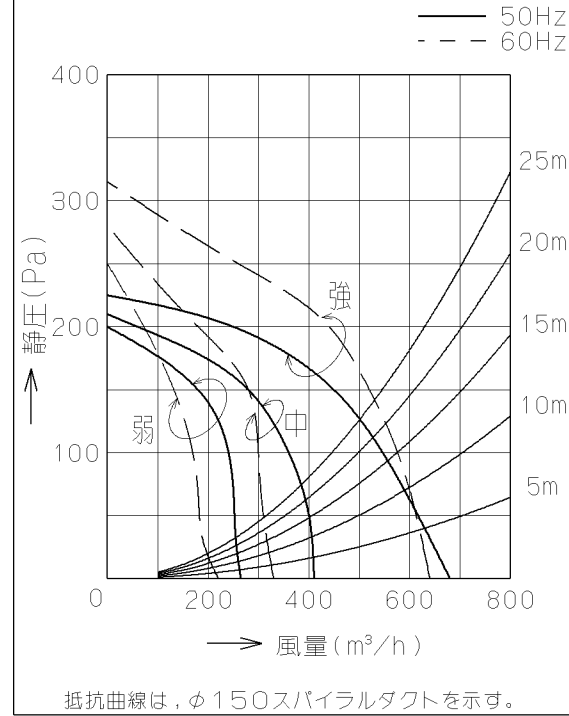
《 給気 》

静圧-風量 曲線



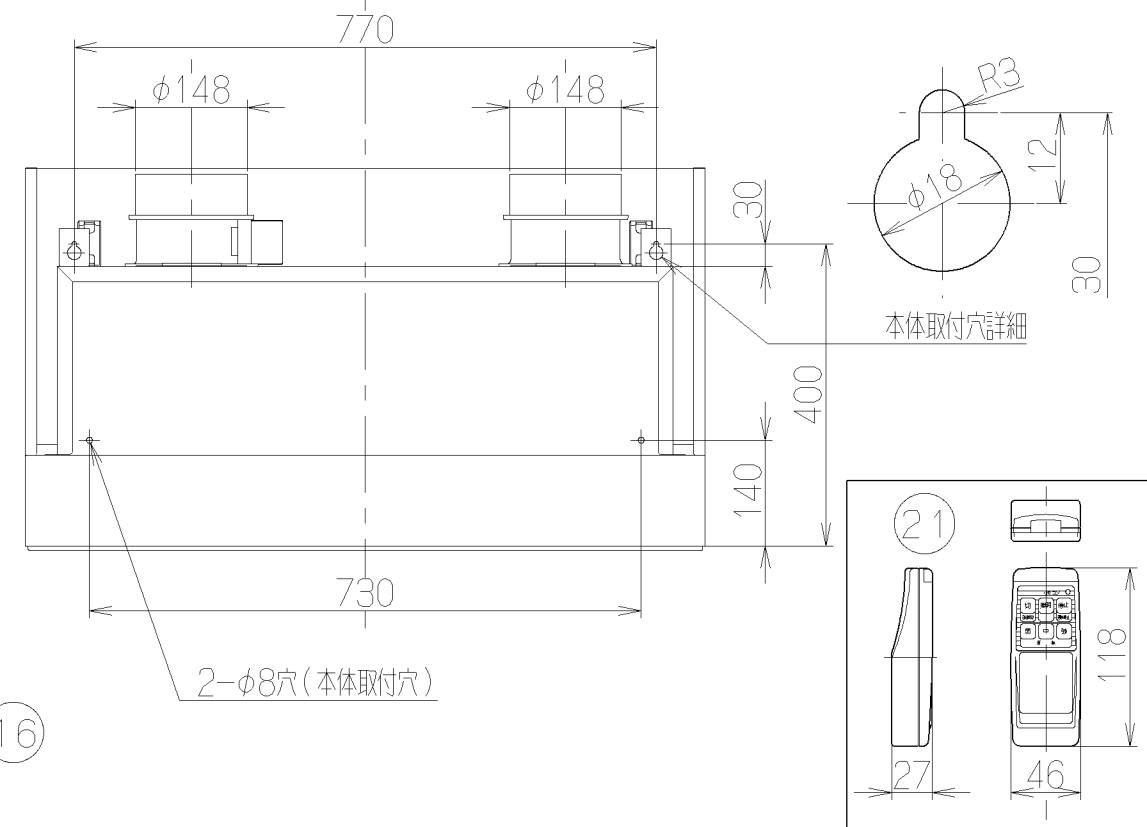
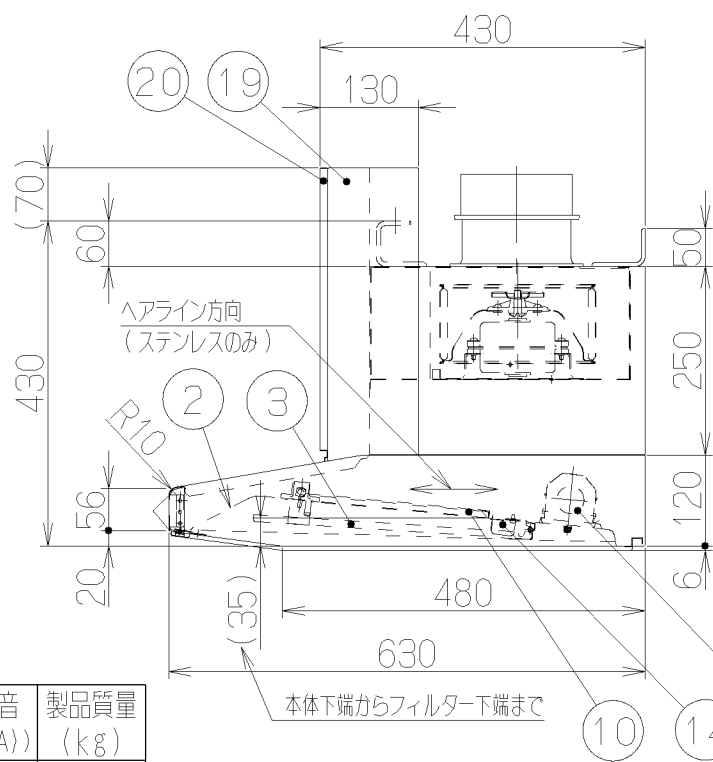
《 排気 》

静圧-風量 曲線



抵抗曲線は、φ150スパイラルダクトを示す。

抵抗曲線は、φ150スパイラルダクトを示す。



特 性 表 (参 考)

| 型 名 | 定格電圧 (V) | タッチ | 定格周波数 (Hz) | 消費電力 (W) | 風 量 (m³/h) | | 騒 音 (dB(A)) | 製品質量 (kg) |
|----------------|----------|-----|------------|----------|------------|--------|-------------|-----------|
| | | | | | 0 Pa時 | 150Pa時 | | |
| SSR-4S-902KV-L | 100 | 強 | 50 | 200 | 680 (440) | 450 | 50 | 37 |
| | | | 60 | 245 | 640 (420) | 520 | 49 | |
| | | 中 | 50 | 165 | 410 (300) | — | 38 | |
| | | | 60 | 165 | 330 (280) | — | 34 | |
| | | 弱 | 50 | 130 | 265 (180) | — | 28 | |
| | | | 60 | 125 | 220 (160) | — | 24 | |

| | | | | | | | |
|-------|--------------|------|------------------|-----|-------------|------|-----|
| 電動機形式 | 4極コンデンサ誘導電動機 | 絶縁抵抗 | 10MΩ以上 (500Vメガー) | 耐電圧 | AC1000V 1分間 | 絶縁区分 | E 種 |
|-------|--------------|------|------------------|-----|-------------|------|-----|

風量値はJIS C9603 チャンバー法による。又、()内の数値は給気風量を示す。

- 付 属 品 —
- 座付木ねじ(φ5.1×45) — 4本
 - 排気口 — — — — 1個
 - 給気口 — — — — 1個
 - ソフトテープ — — — — 2本
 - 吊り金具 — — — — 2個
 - 天吊り金具 — — — — 2個
 - +ナベタイトネジ(M4×8) — 10本
 - フランジ付き六角ナット(M10) — 4個

| 主 要 部 品 一 覧 表 | | | | |
|---------------|------------|---------------------------------|-----------------|-------------|
| 品番 | 部 品 名 | 材 質 | 表 面 処 理 | 色 調 |
| 1 | フード本体 | 亜鉛めっき鋼板(ステンレス) | フッ素塗装(△アライン仕上げ) | 表題欄による |
| 2 | オイルパネル | 亜鉛めっき鋼板 | フッ素塗装 | ブラック |
| 3 | 整流板 | 亜鉛めっき鋼板 | フッ素塗装 | ブラック |
| 4 | ケーシング(給気側) | 亜鉛めっき鋼板 | | |
| 5 | ケーシング(排気側) | 亜鉛めっき鋼板 | フッ素塗装 | ブラック |
| 6 | モーター(給気側) | 4極コンデンサ誘導電動機E種 | | |
| 7 | モーター(排気側) | 4極コンデンサ誘導電動機E種 | | |
| 8 | 羽 根(給気側) | 亜鉛めっき鋼板 | シロココファン | |
| 9 | 羽 根(排気側) | 亜鉛めっき鋼板 | シロココファンフッ素塗装 | ブラック |
| 10 | フィルタ | スロットフィルタ1層(ファンシーグリーン仕上げ:黒) | | |
| 11 | スイッチ | ソフトタッチスイッチ(停止、切[3分後切]、弱、中、強、照明) | | |
| 12 | 給 気 口 | 亜鉛めっき鋼板 | 電動シャッター付 | *付属品 |
| 13 | 排 気 口 | 亜鉛めっき鋼板 | 電動シャッター付 | *付属品 |
| 14 | オイルバック | 亜鉛めっき鋼板 | ファンシーグリーン仕上げ | ブラック |
| 15 | 電源コード | ビニルキャブタイヤ丸形コード0.75mm²・3心 | 接地形2極差込プラグ | |
| 16 | 照明装置 | ミニ電球 1ヶ付 (100V 40W 口金:E17) | | |
| 17 | 吊り金具 | 亜鉛めっき鋼板 | | *付属品 |
| 18 | 天吊り金具 | 亜鉛めっき鋼板 | | *付属品 |
| 19 | 給気幕板 | 亜鉛めっき鋼板(ステンレス) | フッ素塗装(△アライン仕上げ) | 表題欄による |
| 20 | 前蓋 | 亜鉛めっき鋼板(ステンレス) | フッ素塗装(△アライン仕上げ) | 表題欄による |
| 21 | リモコン | リモコンスイッチ(停止、切[3分後切]、弱、中、強、照明) | | *別売品:RMC-04 |

| | | | |
|------------------|------------|-----------------|----------------|
| SSR-4R-902KV-LS | 189J5600 | ステンレス | KA132 |
| SSR-4R-902KV-LSI | 189J5500 | シロココファン(Sメタリック) | KA132 |
| 型 名 | 製品コード | 色 調 | 区分No. |
| 作成 | 2005/ 2/21 | 型 名 | SSR-4R-902KV-L |
| 更新 | 2007/12/18 | 図 番 | オリジナル |
| 富士工業株式会社 | 三角法 | 尺 度 | 1/10 |
| | | | 製品姿図 |